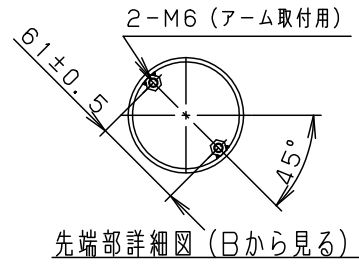
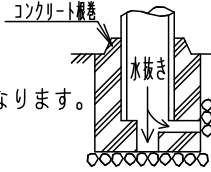


⚠ 注意：商品には寿命があります。詳細はCLX2021MAをご参照ください。

品名	品番		適合既設ポール	処理・仕上げ	ポール内蔵可能スイッチ
組立ポール XYD2372AK	ポール NYD2370AK	埋込スペーサ金具 NYK20052	外径：φ165.2 板厚：3.5~4.5	溶融Zn-Al-Mg合金メッキ (HZA50A) 前処理後 コーヒープラウン ポリエステル粉体塗装	15A 2P用 1個 または ジョイントユニットQ68 FEQ68-15A, FMQ68-15A (古河電工製)

⚠ 安全に関するご注意

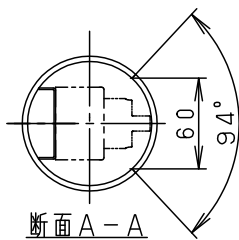
- 排水処理を行った既設ポールに施工してください。
- 絶縁不良による感電および腐食によるポール折れの原因となります。
- ポール地際部及び切断面、角度調整金具部は防錆、安全性確保の為、必ずコンクリート根巻してください。腐食によるポール折れの原因となります。
- 浴室、温水プール等の湿度の高い場所では使用しないでください。
- 絶縁不良による感電および腐食によるポール折れの原因となります。
- 既設基礎については保証いたしかねます。健全性を十分にご確認の上、施工ください。
- 基礎破損によるポール転倒の原因となります。
- 事前チェックリスト(当図2/2)に基づき導入前の点検を実施した上でご施工ください。
- ポール転倒の原因となります。
- 架空配線引込はしないでください。ポールの曲がり、折れ、転倒の原因となります。



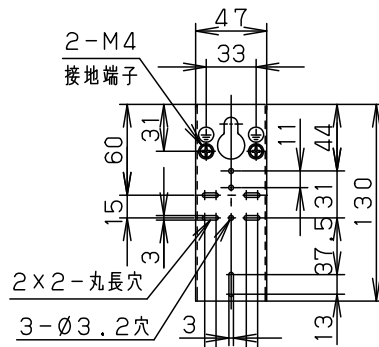
先端部詳細図 (Bから見る)

[使用上のご注意]

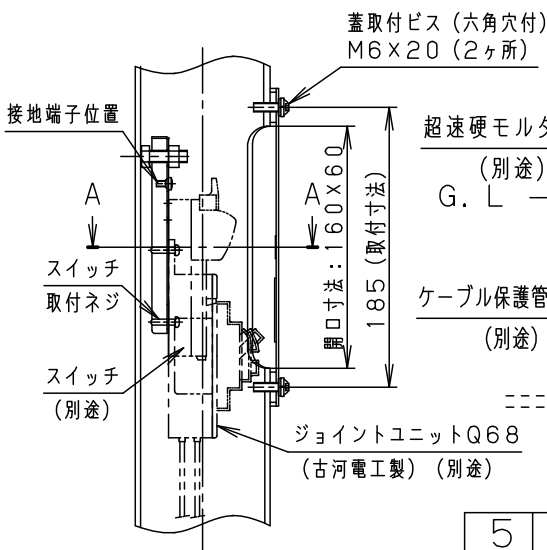
- 溶融Zn-Al-Mg合金メッキの製造上、外観は、均一な仕上りにはなりませんので、予めご了承ください。
- ポールを特殊環境や照明器具取付以外の用途でご使用される場合は別途ご相談ください。
- LEDモールド専用です。それ以外の器具取付の場合は、灯具承認図の取付方法及びポール強度をご確認の上ご使用ください。
- ケーブルの入線はポール下端からとなります。ケーブル(保護管)がGLより250mm以上地中に埋設されていることを確認してください。
- 耐風圧性能は設計風速、使用する灯具、アーム及び既設基礎の大きさで決まります。事前に強度確認のうえご使用ください。
- 超速硬モルタル(別途)は太平洋マテリアル株式会社製プレユーロックススーパーまたは同等品をご使用ください。



断面A-A



スイッチ取付台



接続部詳細

本図面は2枚1組です。1/2  
XYD2372AK-KH\*参照

	5				品番(組立ポール)
コーヒープラウン マンセル10YR2/1	4	角度調整金具	鋼材(t4.5) (SS400)	上表参照	XYD2372AK
器具質量	30.0kg	3	蓋	Zn-Al系合金メッキ 鋼板(t1.6)	コーヒープラウン ポリエステル粉体塗装
特記事項	2	埋込スペーサ金具	亜鉛鋼板(t1.0) ポリエチレンフォーム		河 大 野 森
	1	ポール	鋼管(t3.5) (STK500)	上表参照	
部番	部品名	材質・素材厚	備考	パナソニック株式会社	



⚠ 注意：商品には寿命があります。詳細はCLX2021MAをご参照ください。

[使用上のご注意]

●既設基礎・既設ポールについては保証いたしかねます。

本図に記載の事前チェックリストに基づき、施工前に既設基礎・既設ポールの健全性確認を行った上でご施工ください

チェックリストのNo. 1～11の項目がすべて○（満足している）であることを確認後ご施工ください

既設基礎・既設ポールの健全性事前チェックリスト

No	チェック項目	チェック結果
1	埋込式鋼管ポールであることを確認する。 ※ベース式は施工不可です。	
2	リニューアル後のQQポールの高さが 既設ポール高さ以下（最大4.5m）であることを確認する。	
3	既設ポール下部径がφ114.3、φ139.8、φ165.2、□125、□150 であることを確認する。	
4	QQポールに必要な基礎の大きさ（幅・深さ）を確認し 既設基礎の方が大きい事を確認してください。 （必要な基礎の大きさは耐風速強度計算にて確認できます。 既設基礎の大きさは既設ポールの施工図等にてご確認ください。）	
5	既設基礎表面にクラックがないことを確認する。	
6	既設ポールを揺すって明らかなぐらつきやスキマがないことを確認する。	
7	既設ポールの地際付近が曲がっていないことを確認する。	
8	基礎境界部から上に穴あきなどが無いことを確認する。	
9	安定器収納の開口部より下は空洞であることを確認する。 排水処理ができることを確認する。 （開口部より覗いて下部を確認してください。）	
10	既設ポールの基礎表面から下250mmには電源引込口がないことを確認する。 ※250mmより上に引込口があると、QQポールへの電源線の引込が出来ません。	
11	旧引込み電線管（FEP管）直径2本分がQQポールの内径以下であることを確認する。 ※QQポール内径以上の電線管があるとQQポール内へ引込できません。	

本図面は2枚1組です。

2/2

特記事項

5				品番（組立ポール）
4				XYD2372AK
3				（事前チェックリスト）
2				河 大 野 森
1				
部番	部 品 名	材 質 ・ 素 材 厚	備 考	パナソニック株式会社

