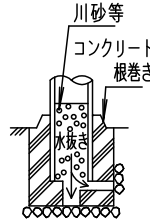


⚠ 注意：商品には寿命があります。詳細はCLX2021MAをご参照ください。

⚠ 安全に関するご注意

- 60m/s仕様です。適合以外の器具、アームとの組み合わせでは使用しないでください。ポール転倒の原因になります。
- 排水処理を行い、ポール下部に川砂等を充填し、湿気がポール内に充満しないように施工してください。絶縁不良による感電および腐食によるポール折れの原因になります。
- ポール地際部は防錆の為、必ずコンクリート根巻きしてください。腐食によるポール折れの原因になります。
- 浴室、温水プール等の湿度の高い場所では使用しないでください。絶縁不良による感電および腐食によるポール折れの原因になります。



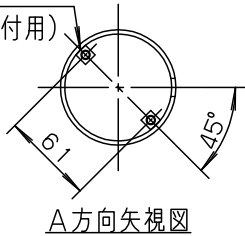
(使用上のご注意)

- ポールを照明器具取付以外の特殊用途や特殊環境でご使用される場合は、別途ご相談ください。
- 溶融Zn-Al-Mg合金メッキの製造上、外観は均一な仕上りにはなりませんので、予めご了承ください。
- LEDモールライト専用です。それ以外の器具取付の場合は、灯具承認図の取付方法及びポール強度をご確認の上、ご使用ください。

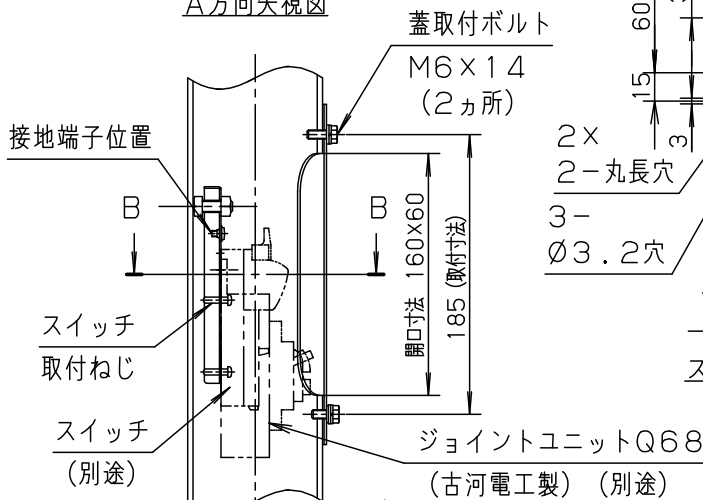
処理・仕上げ

溶融Zn-Al-Mg合金メッキ (HZA50A)
前処理後ミディアムグレーメタリック
ポリエステル粉体塗装

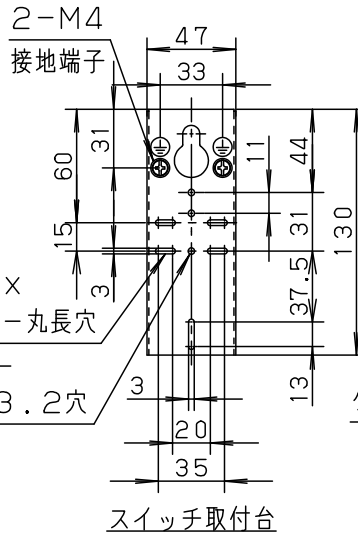
2-M6ナット
(灯具取付用)



A方向矢視図



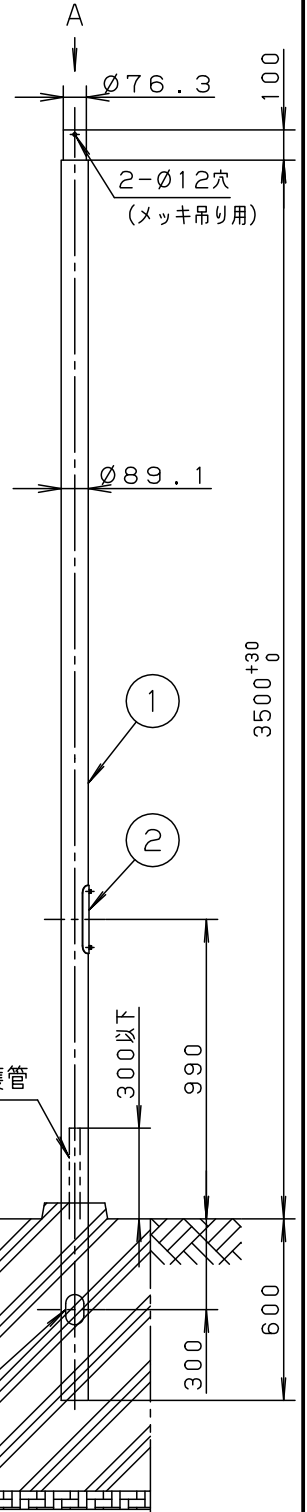
断面B-B



ケーブル保護管
(別途)

2-100x60穴
(電源用)

コンクリート基礎 (標準的な地盤の場合)
幅 (角または丸) 500x深さ900
(灯具等の組み合わせ、設計風速によりかわる場合があります)



ポール内蔵可能	スイッチ 15A 2P用 1個	5				品番 (ポール)
	または ジョイントユニットQ68 (FEQ68-15A, FMQ68-15A) (古河電工製) 1個					
器具質量	32.0Kg	3				YD3509HNZ
特記事項		2	蓋	Zn-Al系合金メッキ鋼板 (t1.6)	ミディアムグレーメタリックポリエステル粉体塗装	海路
		1	ポール	鋼管 (t3.5) (STK500)	別表参照	
		部番	部品名	材質・素材厚	備考	パナソニック株式会社

