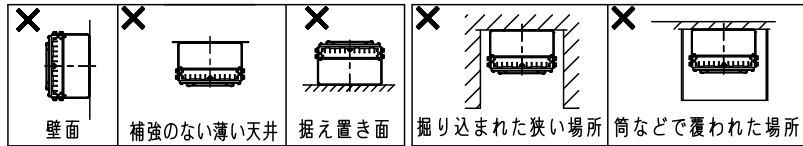
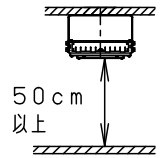
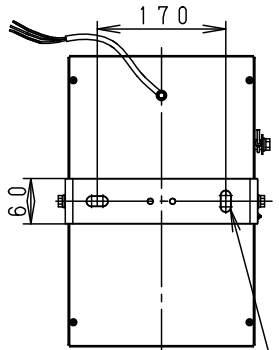
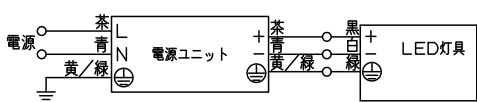


安全に関するご注意

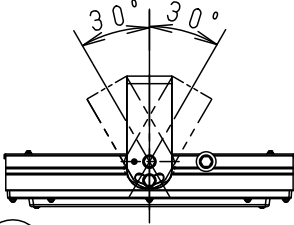
- 粉塵環境向け器具です。屋内または屋側で使用できます。直射日光の当たる場所、高温になる場所、振動・衝撃の強い場所、腐食性ガス・油煙のある場所、海岸隣接地帯、塩素を使用する屋内プールなどでは使用しないでください。落下・感電・火災の原因となります。
- 4.0 m/s仕様です。これ以上の風速の影響を受ける場所では使用しないでください。落下の原因となります。
- 灯具直下は高温になりますので、被照射面との距離は50 cm以上離してください。過熱による火災の原因となります。
- 専用電源ユニット出力線が灯具に接触しないようにしてください。接触すると感電・火災の原因となります。
- 専用電源ユニットの出力線・アース線は0.75 mm²以上の耐熱電線（90℃以上）を使用し、灯具まで延長させてください。灯具と専用電源ユニット間の延長制限は100 mです。指定外ケーブルを使用すると、感電・火災の原因となります。
- 天井面取付・真下向き照射専用です。壁面取付、補強のない天井への取付、据置取付はしないでください。落下・感電・火災の原因となります。
- 掘り込まれた狭い場所、筒などで覆われた場所には取り付けしないでください。火災の原因となります。
- 専用電源ユニットとの接続は極性（+、-、アース）を間違えないください。不備があると感電・火災の原因となります。



結線図

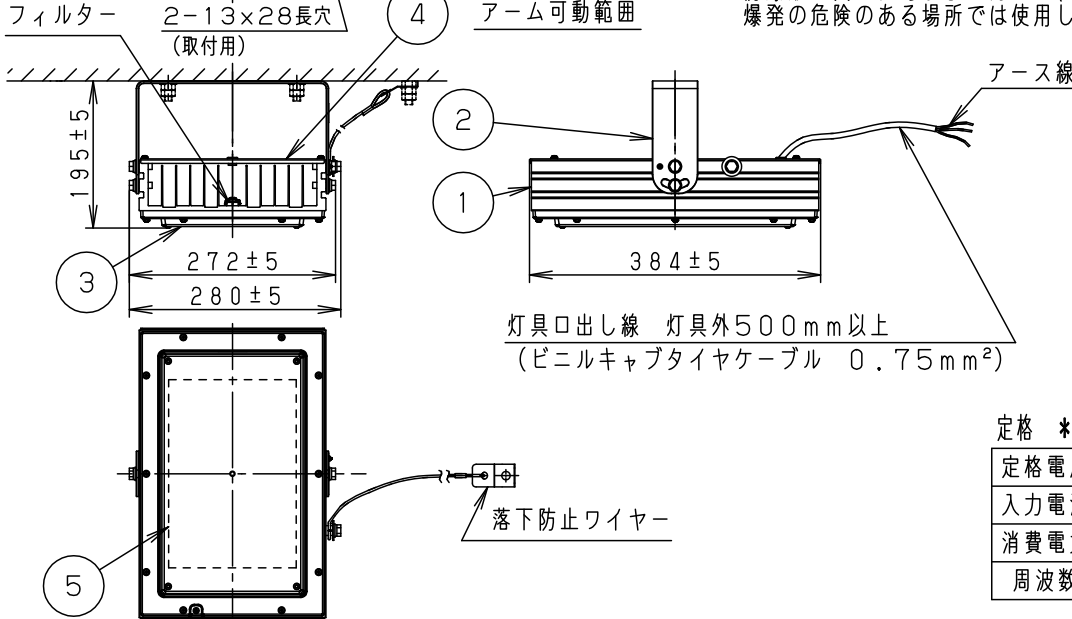


- 専用電源ユニットと組み合わせて使用してください。
- 各品番の詳細図は別にあります。必ず各品番の承認図を参照してください。
- 調光はできません。
- 0°~30°までの傾斜天井に取付可能です。



<使用上のご注意>

- LEDにはばらつきがあるため、LEDユニット内のLEDの個々、および同一品番・シリーズ品番で発光色、明るさが異なる場合があります。あらかじめご了承ください。
- 周囲温度は、-20~40℃で使用してください。一時的に50℃まで上昇する場所でも使用できますが、継続使用すると部品劣化による短寿命や光束低下の原因となります。50℃以上では使用できません。
- 防爆形器具ではありませんので、爆発の危険のある場所では使用しないでください。



定格 *NYK02803LE2接続時

定格電圧	AC200V	AC242V
入力電流	1.02A	0.85A
消費電力	199W	199W
周波数	50Hz/60Hz共用	

品名	品番			
	灯具	灯具質量	専用電源ユニット	質量
高天井用照明 XYM2003LE2	NYM20003	5.7kg	NYK02803LE2	1.2kg

光源寿命	60,000h
器具光束	32,000lm

保護等級 IP65

LED	昼白色 (5000K Ra70)	5	LEDユニット	1個	品名 高天井用照明 粉塵環境向 (電源別置) 防噴流形・耐塵形 XYM2003LE2
配光	拡散	4	天板	アルミ板 (t1.5)	
灯具質量	6.9kg	3	パネル	ポリカーボネート	
特記事項		2	アーム	Zn-Al (系合金メッキ 亜鉛銅板 (t3.2)	
		1	本体	アルミ押出材	アルマイト仕上げ
部番	部品名	材質・素材厚	備考	パナソニック株式会社	

生産終了品
本器具は製造できません