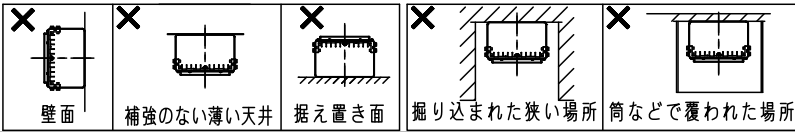
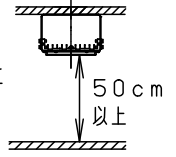
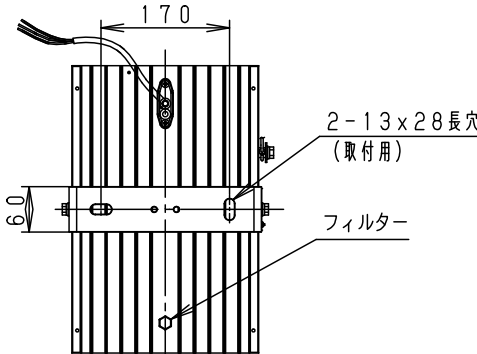
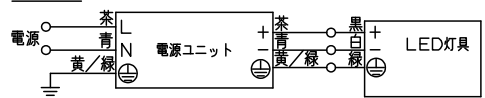


安全に関するご注意

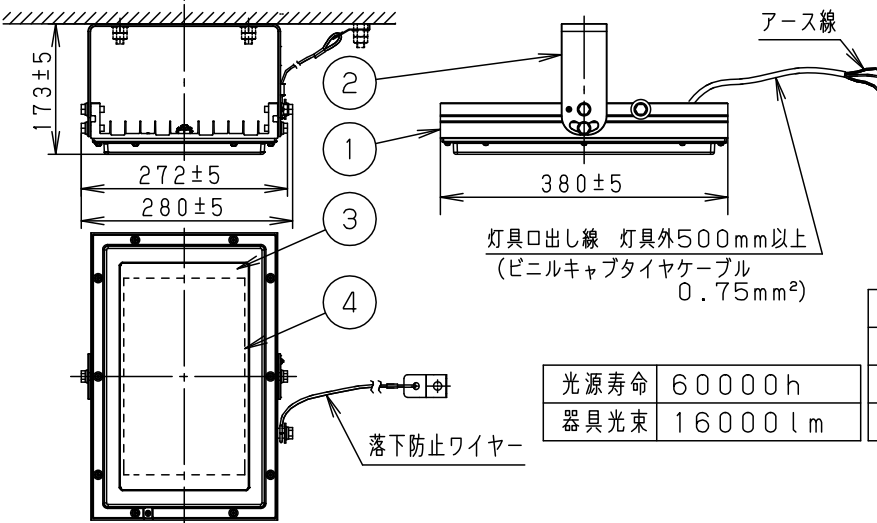
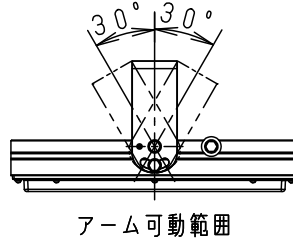
- オイルミスト環境向け器具です。直射日光の当たる場所、高温になる場所、振動・衝撃の強い場所、腐食性ガスのある場所、海岸隣接地帯では使用しないでください。落下・感電・火災の原因となります。
- 器具直下は高温になりますので、照射面との距離は50cm以上離してください。火災の原因となります。
- オイルミスト環境下で使用する場合は、JIS K 2241に規定された切削油でオイルミスト濃度3mg/m³以下の環境で使用してください。規定切削油以外のオイルミスト環境下で使用した場合、オイルミストの付着などにより破損・火災・感電の原因となります。
- 周囲温度は、-20~60℃で使用してください。指定範囲外の温度で使用すると、灯具の短寿命や不点、火災の原因となります。
- 専用電源ユニットの周囲温度は灯具周囲温度とは異なりますので、40℃を超える環境下で使用しないでください。火災の原因となります。
- 専用電源ユニット出力線が灯具に接触しないようにしてください。接触すると感電・火災の原因となります。
- 専用電源ユニットの出力線・アース線は0.75mm²以上の耐熱電線（100℃以上）（別途）を使用し、灯具まで延長させてください。灯具と専用電源ユニット間の延長制限は100mです。
- 指定外ケーブルを使用すると、感電、火災の原因となります。
- 天井面取付・真下向き照射専用です。壁面取付、補強のない天井への取付、据置取付はしないでください。落下・感電・火災の原因となります。
- 掘り込まれた狭い場所、筒などで覆われた場所には取り付けしないでください。火災の原因となります。
- 専用電源ユニットとの接続は極性（+、-、アース）を間違えないでください。不備があると、感電・火災の原因となります。



結線図



- ・専用電源ユニットと組み合わせて使用してください。
- ・各品番の詳細図は別にあります。必ず各品番の承認図を参照してください。
- ・調光はできません。
- ・0°~30°までの傾斜天井に取付可能です。



<使用上のご注意>

- ・LEDにはばらつきがあるため、LEDユニット内のLEDの個々、および同一品番・シリーズ品番で発光色、明るさが異なる場合があります。あらかじめご了承ください。
- ・ガラス表面にテフロン樹脂コーティングをしています。ガラスのコーティング面に傷が付かないよう取り扱いに注意してください。不備がありますと、ガラス表面に傷がつき、破損時の飛散防止効果が損なわれる原因となります。

定格 *NYK02801LE9接続時

定格電圧	AC100V	AC200V	AC242V
入力電流	1.05A	0.51A	0.43A
消費電力	104W	100W	100W
周波数	50Hz/60Hz共用		

光源寿命	60000h
器具光束	16000lm

・オイルミスト仕様
適合油剤 (JIS K 2241)

不水溶性				水溶性
N1種4号	N2種4号	N3種8号	N4種8号	A1種2号

※上記、表に記載している種類以外の油剤の環境では使用できません。

保護等級 IP65

品名	品番			
	灯具	灯具質量	専用電源ユニット	質量
高天井用照明 XYM2011LE9	NYM20011	4.9kg	NYK02801LE9	1.1kg
LED	昼白色 (5000K Ra70)	5		
配光	拡散	4	LEDユニット	1個
灯具質量	6.0kg	3	パネル	強化ガラス
特記事項		2	アーム	Zn-AI系合金メッキ 亜鉛銅板 (t3.2)
		1	本体	アルミ押出材
部番	部品名	材質・素材厚	備考	

品名	高天井用照明 オイルミスト環境向け 防噴流形・耐塵形 XYM2011LE9
透明飛散防止膜付	
ミディアムグレースメタリック ポリエステル粉体塗装	
アルマイト仕上	
生産終了品	
本器具は製造できません	
パナソニック株式会社	

