

⚠ 注意：商品には寿命があります。詳細はCLX20212Aをご参照ください。

安全に関するご注意

- ・一般屋内用器具です。屋外や水気、湿気のある所では使用しないでください。絶縁不良による感電の原因となります。
- ・パトン吊り下げ・スタンド取付専用器具です。施工は、取扱説明書の取付方法にしたがい、確実に行ってください。施工に不備があると落下・感電・火災の原因となります。

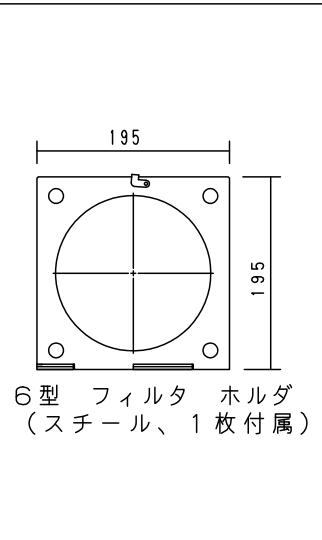
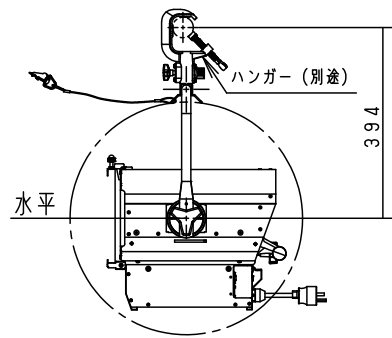
【使用上の注意】

- ・ご使用前に、取扱説明書をよくお読みの上、正しくお使いください。
- ・純直電源の電源電圧100V±6%でご使用ください。位相制御電源と組み合わせて使用しないでください。器具の故障・火災・感電の原因となります。
- ・周囲温度は5～35℃でご使用ください。指定外での使用は、火災・故障・LED短寿命の原因となります。
- ・器具外郭の放熱穴を、ふさがないようにしてください。器具内部の温度上昇による故障、火災の原因となります。
- ・オプションのバンドアを取付使用する場合、バンドアを完全に閉じた状態で、長時間LEDを点灯させないでください。LEDの短寿命などの原因となります。
- ・スピーカーによる振動で、器具の配光調整の可動部がズレることがあります。器具に振動が加わる環境での使用は避けてください。
- ・LEDにはバラツキがあるため、LEDユニット内のLED個々、及び同一品番で発光色、明るさが異なる場合があります。予めご了承ください。
- ・点灯しているLEDを長時間直視しないでください。目を傷めたり、目に悪影響を及ぼすおそれがあります。
- ・ビデオカメラのモニター表示で、稀にフリッカが生じることがありますが、気になる場合は、表示の明るさやカメラのシャッタースピード等を調整してください。
- ・長いフェードタイムでのフェードイン（消灯⇒点灯）では、器具間の明かりの立ち上がりのズレが、気になる可能性があります。予めご了承ください。
- ・DMX信号の受信時は、手元調光が使用できません。予めご了承ください。
- ・RDM（双方向通信）により、リモートで器具のDMXアドレス設定や器具情報をモニタリングするためには、別途、RDM対応のモニタリングシステムが必要となります。

器具の使用角度範囲

【吊り下げの場合】

上向き45°～水平～真下向き

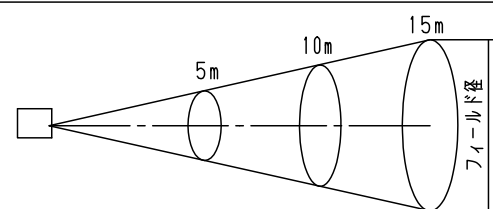


【床置きスタンド取付の場合】

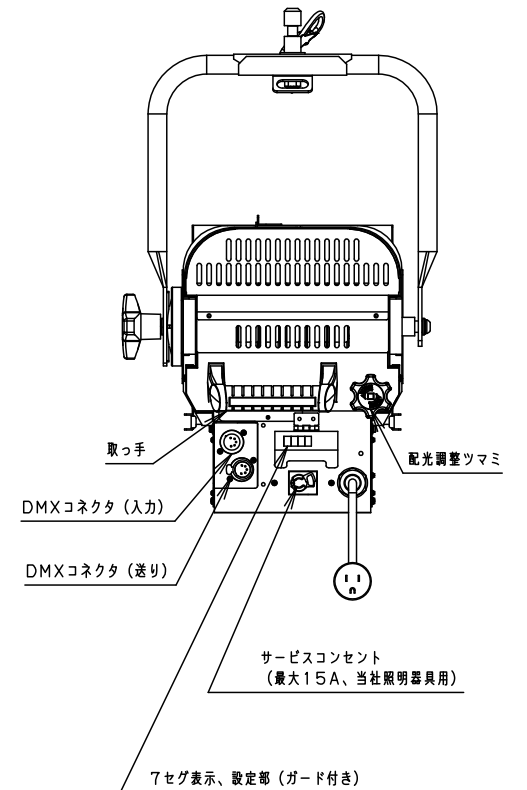
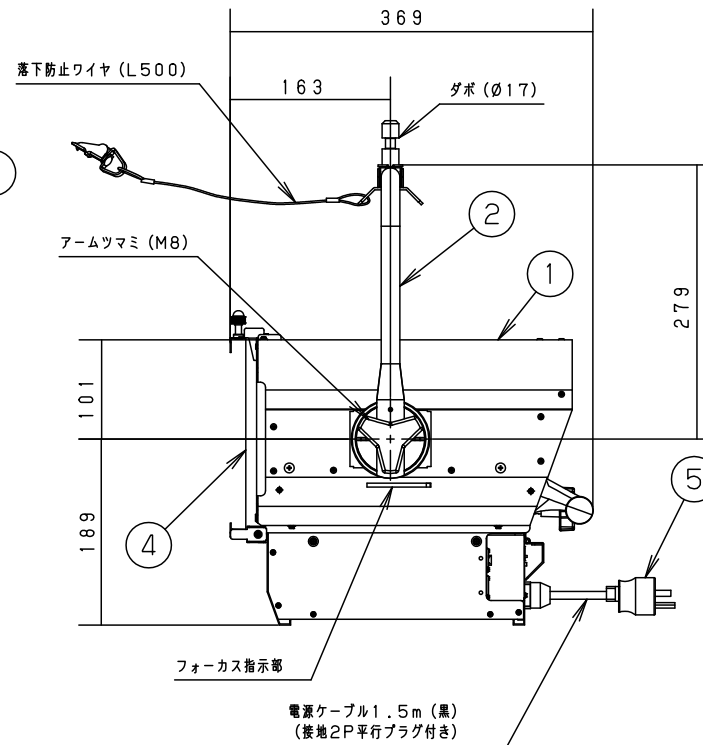
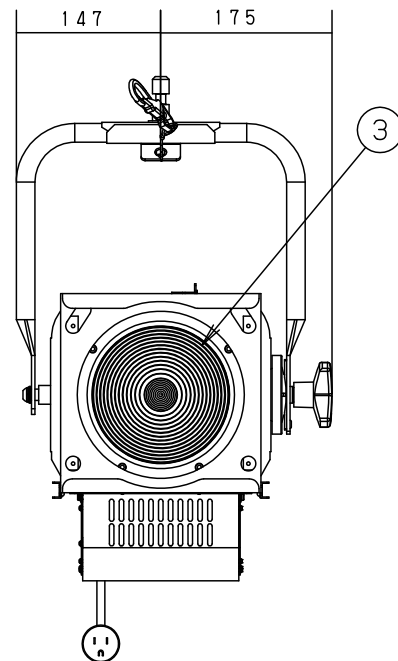
上向き45°～水平～下向き60°

使用角度範囲を超えての使用は、LEDの短寿命、器具内部部品の故障の原因となります。

照度データ（参考値）単位：lx
 配光管理番号（K*****）
 フィールド角（1/10照度角）
 器具全光束【lm】



配光管理番号 フィールド角 器具全光束	照射距離 5m	照射距離 10m	照射距離 15m
	最高照度【lx】/ フィールド径【m】	最高照度【lx】/ フィールド径【m】	最高照度【lx】/ フィールド径【m】
K0157793 19.4° 2,700 lm	2,350 / Ø1.7	580 / Ø3.4	260 / Ø5.1
K0157794 23.3° 3,213 lm	2,000 / Ø2.1	500 / Ø4.1	220 / Ø6.2
K0157795 31.3° 3,768 lm	1,450 / Ø2.8	360 / Ø5.6	160 / Ø8.4
K0157796 42.7° 4,501 lm	850 / Ø3.9	210 / Ø7.8	90 / Ø11.7
K0157797 51.1° 5,578 lm	540 / Ø4.8	130 / Ø9.6	60 / Ø14.3



定格電圧	消費電力	入力電流						
100V	110W	1.1A	5	電源プラグ	ユリア樹脂	WF5015B (接地15Aタフキャップ)	品番	NNQ30222K (舞台ホール向け500形フレネルSHスポットライト)
LED	3050K, Ra95		4	ホルダ枠	鋼板	ブラック全ツヤ消し N1.0 (DA-07)		
器具質量	6.8kg		3	フレネルレンズ	硬質ガラス	Ø152	図番	NNQ30222K-K 単位：mm 三角法
特記事項	・周囲温度35℃以下でご使用ください。		2	アーム	アルミ (Ø19)	ブラック全ツヤ消し N1.0 (DA-07)		
			1	本体	アルミ板	ブラック全ツヤ消し N1.0 (DA-07)		
部番	部品名	材質・素材厚	備考	パナソニック株式会社				