

⚠ 注意：商品には寿命があります。詳細はCLX20212Aをご参照ください。

**安全に関するご注意**

- ・一般屋内用器具です。屋外や水気、湿気のある所では使用しないでください。絶縁不良による感電の原因となります。
- ・パトロン吊り下げ・スタンド取付専用器具です。施工は、取扱説明書の取付方法にしたがい、確実に行ってください。施工に不備があると落下・感電・火災の原因となります。

**【使用上の注意】**

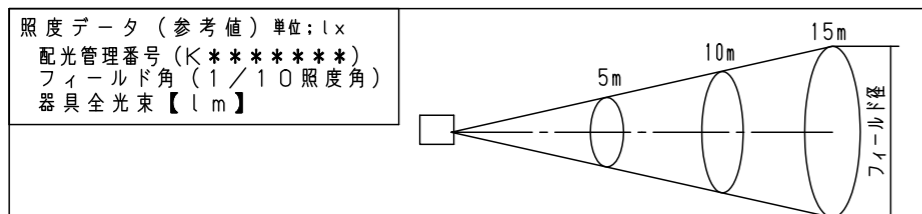
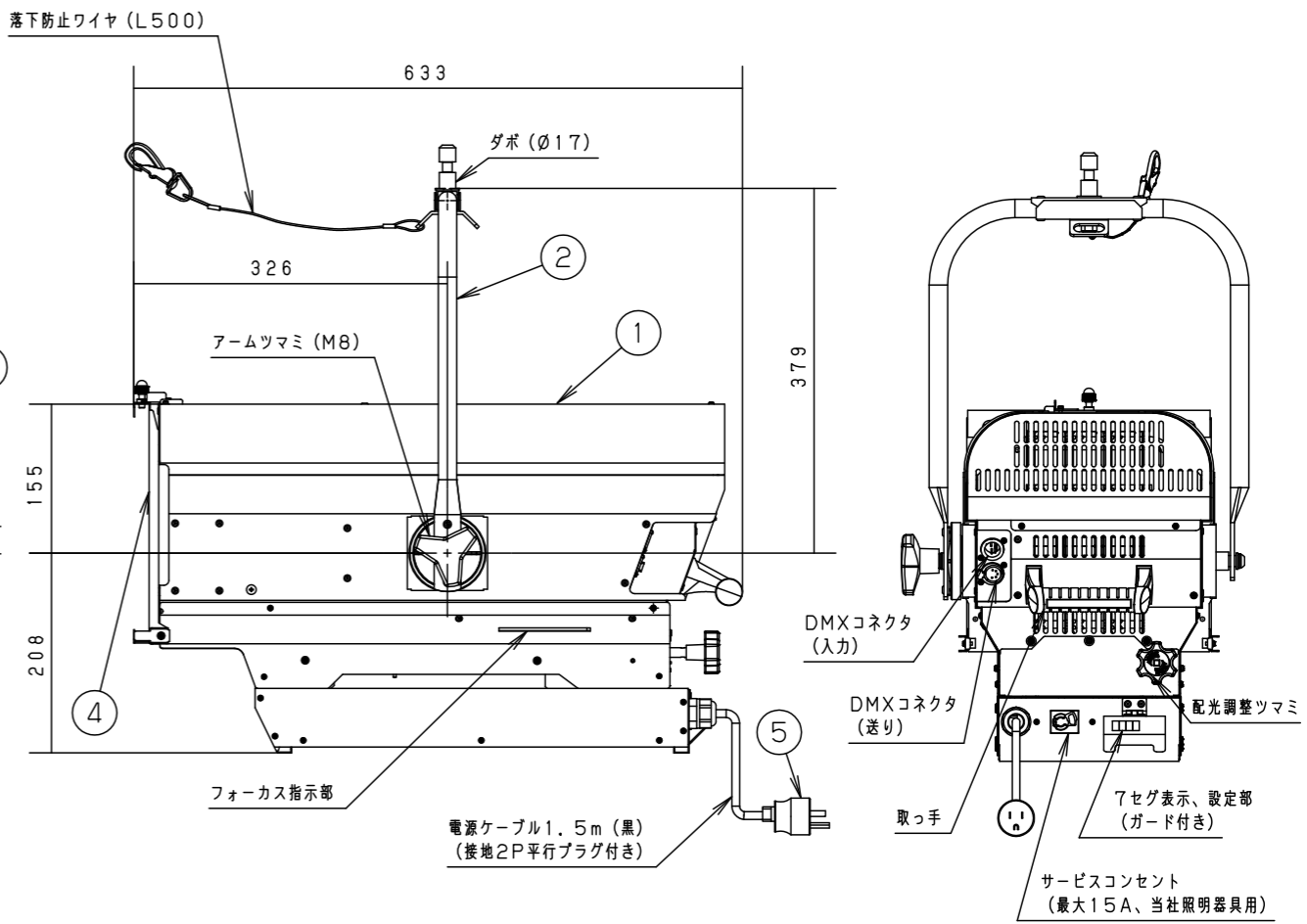
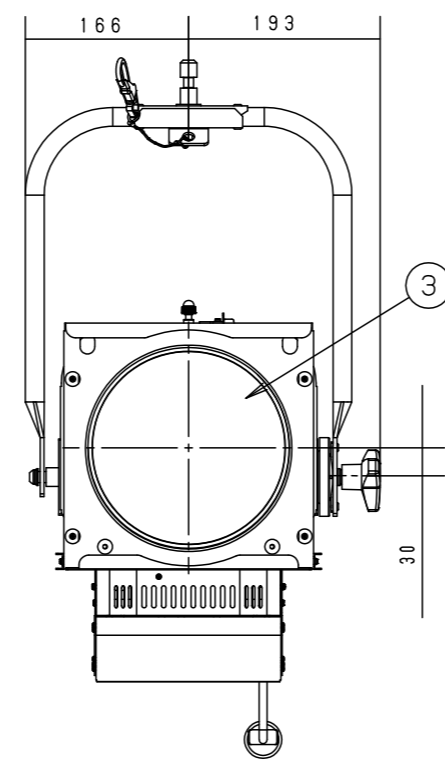
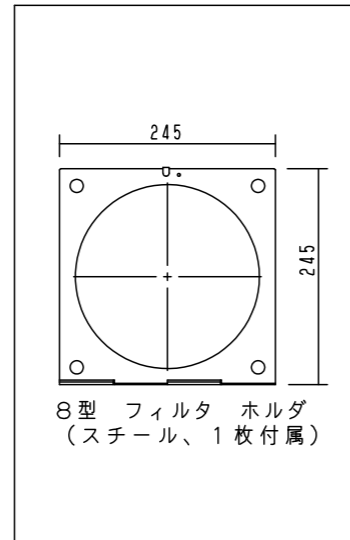
- ・ご使用前に、取扱説明書をよくお読みの上、正しくお使いください。
- ・純直電源の電源電圧100V±6%でご使用ください。位相制御電源と組み合わせて使用しないでください。器具の故障・火災・感電の原因となります。
- ・周囲温度は5～35℃でご使用ください。指定外での使用は、火災・故障・LED短寿命の原因となります。
- ・器具外郭の放熱穴を、ふさがないでください。器具内部の温度上昇による故障、火災の原因となります。
- ・オプションのバンドアを取付使用する場合、バンドアを完全に閉じた状態で、長時間LEDを点灯させないでください。LEDの短寿命などの原因となります。
- ・スピーカーによる振動で、器具の配光調整の可動部がズレることがあります。器具に振動が加わる環境での使用は避けてください。
- ・LEDにはバラツキがあるため、LEDユニット内のLED個々、及び同一品番で発光色、明るさが異なる場合があります。予めご了承ください。
- ・点灯しているLEDを長時間直視しないでください。目を傷めたり、目に悪影響を及ぼすおそれがあります。
- ・ビデオカメラのモニター表示で、稀にフリッカが生じることがありますが、気になる場合は、表示の明るさやカメラのシャッター速度等を調整してください。
- ・長いフェードタイムでのフェードイン（消灯⇒点灯）では、器具間の明かりの立ち上がりのズレが、気になる可能性があります。予めご了承ください。
- ・DMX信号の受信時は、手元調光が使用できません。予めご了承ください。
- ・RDM（双方向通信）により、リモートで器具のDMXアドレス設定や器具情報をモニタリングするためには、別途、RDM対応のモニタリングシステムが必要となります。

**器具の使用角度範囲**

**【吊り下げの場合】**  
上向き45°～水平～真下向き

**【床置きスタンド取付の場合】**  
上向き45°～水平～下向き60°

使用角度範囲を超えての使用は、LEDの短寿命、器具内部部品の故障の原因となります。



配光管理番号 フィールド角 器具全光束	照射距離 5m	照射距離 10m	照射距離 15m
	最高照度 [lx] / フィールド径 [m]	最高照度 [lx] / フィールド径 [m]	最高照度 [lx] / フィールド径 [m]
K0159531 6.9° 1,442 lm	8,500 / Ø0.6	2,100 / Ø1.2	940 / Ø1.8
K0159532 8.9° 1,536 lm	6,450 / Ø0.8	1,600 / Ø1.6	710 / Ø2.3
K0159534 11.5° 1,685 lm	3,250 / Ø1.0	810 / Ø2.0	360 / Ø3.0
K0159535 15.0° 1,815 lm	1,990 / Ø1.3	490 / Ø2.6	220 / Ø3.9
K0159536 18.0° 1,994 lm	1,410 / Ø1.6	350 / Ø3.2	150 / Ø4.8

定格電圧	消費電力	入力電流
100V	150W	1.5A
LED	3050K、Ra95	
器具質量	11.5kg	
特記事項	・周囲温度35℃以下でご使用ください。	

部番	部品名	材質・素材厚	備考	品番	単位	方法	備
5	電源プラグ	ユリア樹脂	WF5015B (接地15Aタフキャップ)	NNQ30243K (舞台ホール向け1000形平凸FMスポットライト (狭角タイプ))	mm	第三角法	東
4	ホルダ枠	鋼板	ブラック全ツヤ消し N1.0 (DA-07)				
3	平凸レンズ	硬質ガラス	Ø203	NNQ30243K-K	mm	第三角法	東
2	アーム	アルミ (Ø19)	ブラック全ツヤ消し N1.0 (DA-07)				
1	本体	アルミ板	ブラック全ツヤ消し N1.0 (DA-07)	単位: mm	第三角法	東	
パナソニック株式会社							