

⚠ 注意：商品には寿命があります。詳細はCLX20212Aをご参照ください。

**安全に関するご注意**

- ・一般屋内用器具です。屋外や水気、湿気のある所では使用しないでください。絶縁不良による感電の原因となります。
- ・パトン吊り下げ・スタンド取付専用器具です。施工は、取扱説明書の取付方法にしたがい、確実に行ってください。施工に不備があると落下・感電・火災の原因となります。

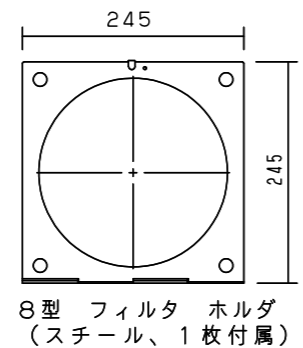
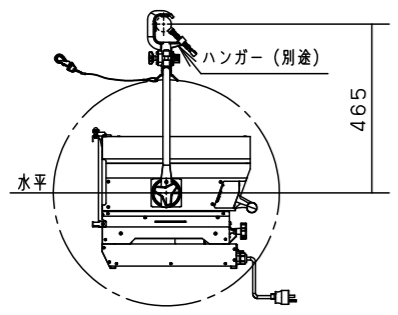
**【使用上の注意】**

- ・ご使用前に、取扱説明書をよくお読みの上、正しくお使いください。
- ・純直電源の電源電圧100V±6%でご使用ください。位相制御電源と組み合わせて使用しないでください。器具の故障・火災・感電の原因となります。
- ・周囲温度は5～35℃でご使用ください。指定外での使用は、火災・故障・LED短寿命の原因となります。
- ・器具外郭の放熱穴を、ふさがないでください。器具内部の温度上昇による故障、火災の原因となります。
- ・オプションのバンドアを取付使用する場合、バンドアを完全に閉じた状態で、長時間LEDを点灯させないでください。LEDの短寿命などの原因となります。
- ・スピーカーによる振動で、器具の配光調整の可動部がズレることがあります。器具に振動が加わる環境での使用は避けてください。
- ・LEDにはバラツキがあるため、LEDユニット内のLED個々、及び同一品番で発光色、明るさが異なる場合があります。予めご了承ください。
- ・点灯しているLEDを長時間直視しないでください。目を傷めたり、目に悪影響を及ぼすおそれがあります。
- ・ビデオカメラのモニター表示で、稀にフリッカが生じることがありますが、気になる場合は、表示の明るさやカメラのシャッター速度等を調整してください。
- ・長いフェードタイムでのフェードイン（消灯⇒点灯）では、器具間の明かりの立ち上がりのズレが、気になる可能性があります。予めご了承ください。
- ・DMX信号の受信時は、手元調光が使用できません。予めご了承ください。
- ・RDM（双方向通信）により、リモートで器具のDMXアドレス設定や器具情報をモニタリングするためには、別途、RDM対応のモニタリングシステムが必要となります。

**器具の使用角度範囲**

**【吊り下げの場合】**

上向き45°～水平～真下向き



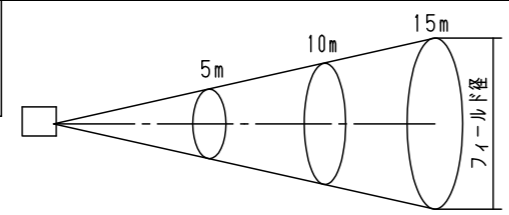
**【床置きスタンド取付の場合】**

上向き45°～水平～下向き60°

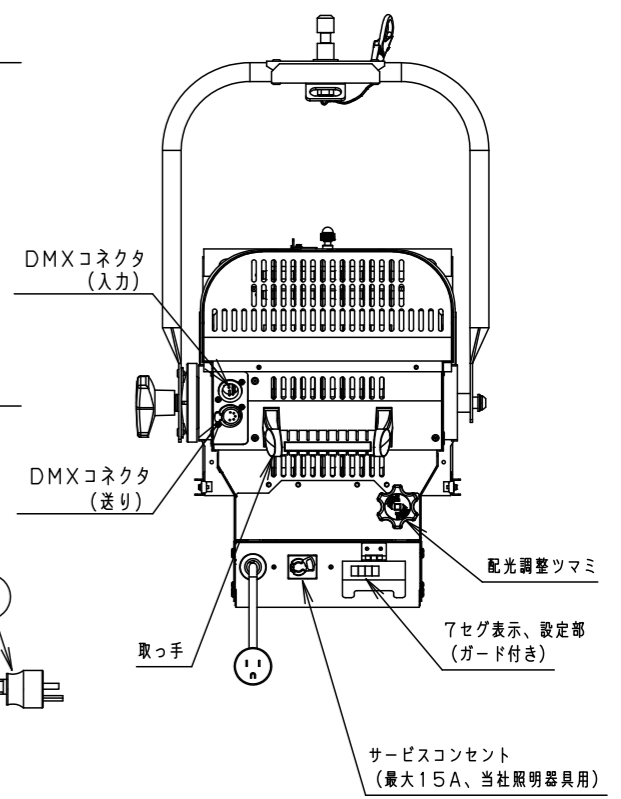
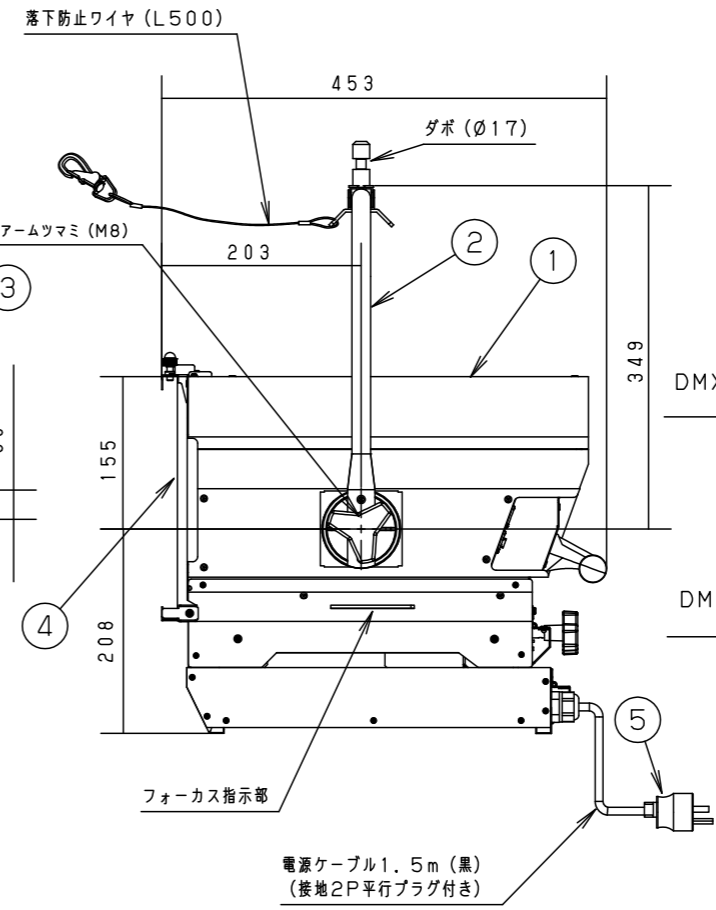
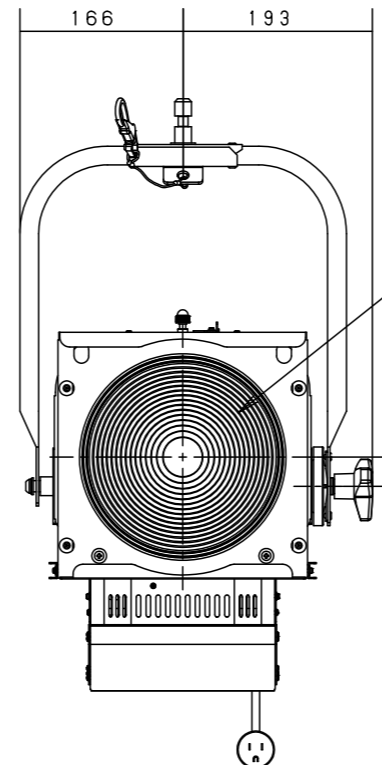
使用角度範囲を超えての使用は、LEDの短寿命、器具内部部品の故障の原因となります。

**照度データ（参考値）単位：lx**

配光管理番号（K\*\*\*\*\*）  
フィールド角（1/10照度角）  
器具全光束【lm】



配光管理番号 フィールド角 器具全光束	照射距離 5m	照射距離 10m	照射距離 15m
	最高照度【lx】/ フィールド径【m】	最高照度【lx】/ フィールド径【m】	最高照度【lx】/ フィールド径【m】
K0157757 19.3° 5,900 lm	4,400 / Ø1.7	1,100 / Ø3.4	480 / Ø5.1
K0157758 22.3° 7,543 lm	4,050 / Ø2.0	1,000 / Ø3.9	450 / Ø5.9
K0157753 30.7° 8,977 lm	3,100 / Ø2.7	770 / Ø5.5	340 / Ø8.2
K0157754 45.7° 10,734 lm	1,600 / Ø4.2	400 / Ø8.4	170 / Ø12.6
K0157755 59.4° 13,083 lm	900 / Ø5.7	220 / Ø11.4	100 / Ø17.1



定格電圧	消費電力	入力電流
100V	220W	2.2A
LED	3050K、Ra95	
器具質量	9.2kg	
特記事項	・周囲温度35℃以下でご使用ください。	

部番	部品名	材質・素材厚	備考
5	電源プラグ	ユリア樹脂	WF5015B (接地15Aタフキャップ)
4	ホルダ枠	鋼板	ブラック全ツヤ消し N1.0 (DA-07)
3	フレネルレンズ	硬質ガラス	Ø203
2	アーム	アルミ (Ø19)	ブラック全ツヤ消し N1.0 (DA-07)
1	本体	アルミ板	ブラック全ツヤ消し N1.0 (DA-07)

品番	NNQ30262K	
図番	NNQ30262K-K	
単位：mm		第三角法
棚倉 東		
パナソニック株式会社		