

⚠ 注意：商品には寿命があります。詳細はCLX20212Aをご参照ください。

安全に関するご注意

- ・一般屋内用器具です。屋外や水気、湿気のある所では使用しないでください。絶縁不良による感電の原因となります。
- ・パトン吊り下げ・スタンド取付専用器具です。施工は、取扱説明書の取付方法にしたがい、確実に行ってください。施工に不備がありますと落下・感電・火災の原因となります。

【使用上の注意】

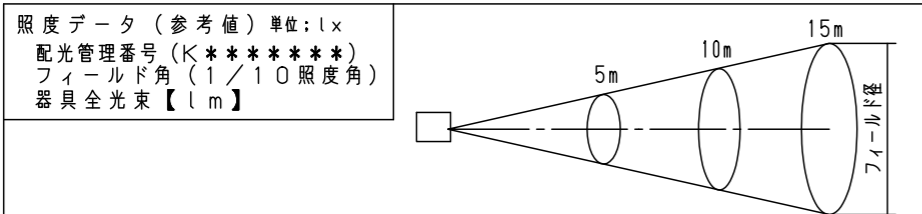
- ・ご使用前に、取扱説明書をよくお読みの上、正しくお使いください。
- ・純直電源の電源電圧100V±6%でご使用ください。位相制御電源と組み合わせて使用しないでください。器具の故障・火災・感電の原因となります。
- ・周囲温度は5～35℃でご使用ください。指定外での使用は、火災・故障・LED短寿命の原因となります。
- ・器具外郭の放熱穴を、ふさがないでください。器具内部の温度上昇による故障、火災の原因となります。
- ・オプションのバンドアを取付使用する場合、バンドアを完全に閉じた状態で、長時間LEDを点灯させないでください。LEDの短寿命などの原因となります。
- ・スピーカーによる振動で、器具の配光調整の可動部がズレることがあります。器具に振動が加わる環境での使用は避けてください。
- ・LEDにはバラツキがあるため、LEDユニット内のLED個々、及び同一品番で発光色、明るさが異なる場合があります。予めご了承ください。
- ・点灯しているLEDを長時間直視しないでください。目を傷めたり、目に悪影響を及ぼすおそれがあります。
- ・ビデオカメラのモニター表示で、稀にフリッカが生じることがありますが、気になる場合は、表示の明るさやカメラのシャッタースピード等を調整してください。
- ・長いフェードタイムでのフェードイン（消灯⇒点灯）では、器具間の明かりの立ち上がりのズレが、気になる可能性があります。予めご了承ください。
- ・DMX信号の受信時は、手元調光が使用できません。予めご了承ください。
- ・RDM（双方向通信）により、リモートで器具のDMXアドレス設定や器具情報をモニタリングするためには、別途、RDM対応のモニタリングシステムが必要となります。

器具の使用角度範囲
【吊り下げの場合】
 上向き45°～水平～真下向き

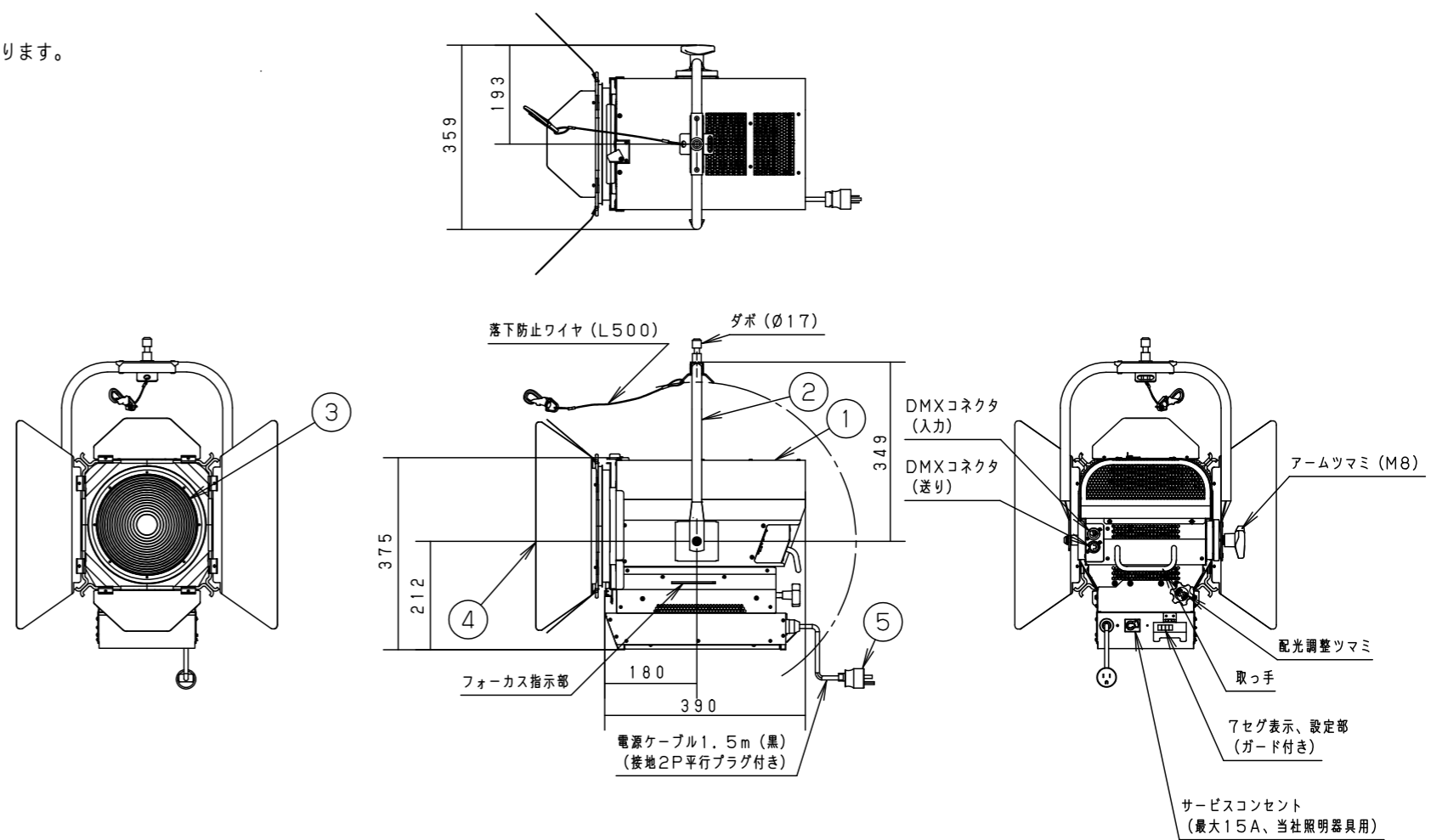
【床置きスタンド取付の場合】
 上向き45°～水平～下向き60°

使用角度範囲を超えての使用は、LEDの短寿命、器具内部部品の故障の原因となります。

8型フィルタホルダ
 1枚付属（鋼板製、下図）



配光管理番号 フィールド角 器具全光束	照射距離 5m	照射距離 10m	照射距離 15m
	最高照度【lx】/ フィールド径【m】	最高照度【lx】/ フィールド径【m】	最高照度【lx】/ フィールド径【m】
K0159416 19.6° 4,480 lm	4,180 / Ø1.7	1,040 / Ø3.5	460 / Ø5.2
K0159418 22.9° 5,570 lm	3,530 / Ø2.0	880 / Ø4.1	390 / Ø6.1
K0159419 43.9° 7,210 lm	1,500 / Ø4.0	370 / Ø8.1	160 / Ø12.1
K0159420 54.0° 8,480 lm	1,080 / Ø5.1	270 / Ø10.2	120 / Ø15.3
K0159421 67.5° 10,000 lm	670 / Ø6.7	170 / Ø13.4	75 / Ø20.0



定格電圧	消費電力	入力電流	部品名		材質・素材厚	備考	品番		
100V	150W	1.5A	5	電源プラグ	ユリア樹脂	WF5015B (接地15Aタフキャップ)	NNQ30343K	（イベント向け1000形フレネルスポットライト）	
LED	3050K、Ra95		4	バンドア	アルミ、鋼線	ブラック全ツヤ消し オキツモ			
器具質量	8.9kg		3	フレネルレンズ	硬質ガラス	Ø203	NNQ30343K-K	棚倉 東	
特記事項	・周囲温度35℃以下でご使用ください。		2	アーム	アルミ (Ø19)	ブラック全ツヤ消し N1.0 (DA-07)			
			1	本体	アルミ板	ブラック全ツヤ消し N1.0 (DA-07)	単位：mm	三角法	
							パナソニック株式会社		