

**⚠ 安全に関するご注意**

- 一般屋内用吊具です。  
屋外や、水気・湿気のある所では使用しないでください。  
落下の原因となります。
- 水平な天井取付専用吊具です。  
傾斜天井には使用しないでください。  
落下の原因となります。
- 開放廊下等、風の強い所では振れ止め処理を行なってください。  
落下の原因となります。
- 下表の灯具専用吊具です。  
適合灯具以外の吊り下げは落下の原因となります。
- 同梱のケーブルの容量は7A以下です。これ以上の送り配線は、  
過熱による火災の原因となります。

<使用上のご注意>

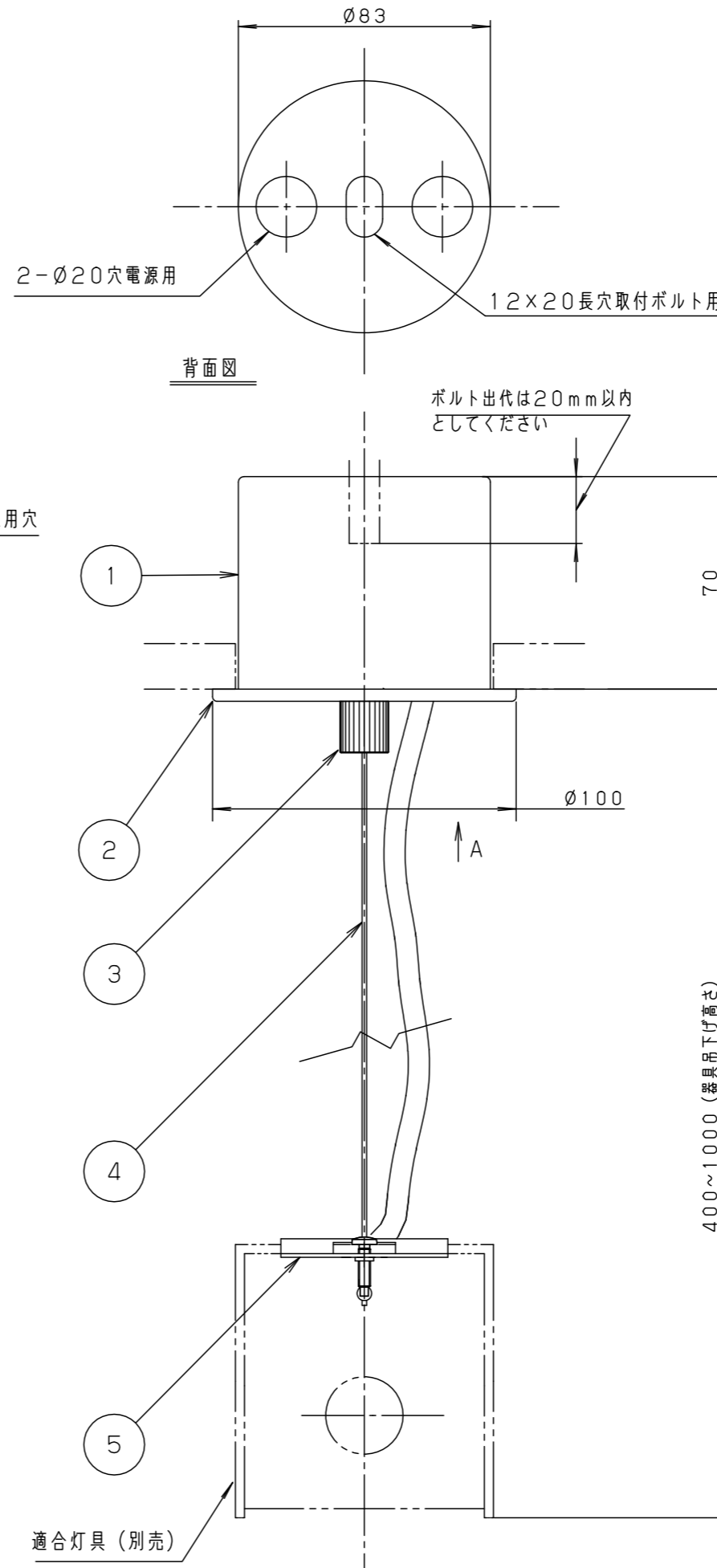
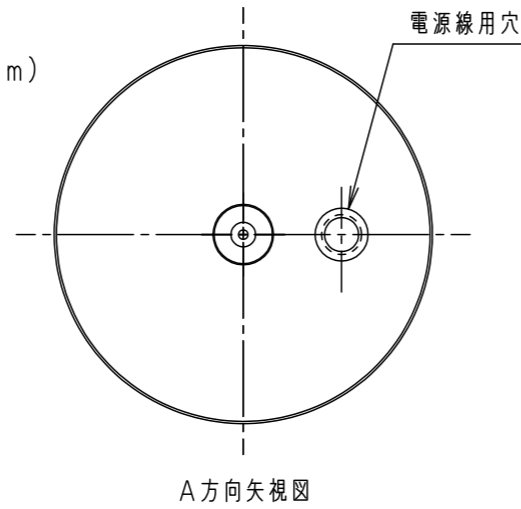
- この吊具には、電源用ケーブル  
(VCTF線(白)、3芯:0.75mm<sup>2</sup>×約1500mm)  
が同梱されています。

埋込穴寸法:  $\phi 85$

● 適合灯具組合せ表 (調光する場合)

器具取付状態	適合灯具品番		吊具本数		
			端用 (電源線付)	連結部用	端用 (通電穴付)
			FYY80000	FYY80002	FYY80004※
単体取付	LED器具	FYY56010C FYY56013C	1本/台	—	1本/台
連結取付	LED器具	FYY56011C FYY56012C FYY56014C FYY56015C	1本	(N-1)本 (N台連結の場合)	1本

※調光しない場合はFYY80001 (通電穴なし) を使用願います。



部番	部品名	材質・素材厚	備考
1	本体	鋼板 (t0.8)	ホワイトメラミン塗装
2	カバー	鋼板 (t0.6)	シルバーメタリックアクリル塗装
3	ストッパー	黄銅棒	ニッケルメッキ仕上
4	ワイヤー	ステンレス ( $\phi 1.5$ )	
5	吊金具	鋼板 (t1.2)	

適合ランプ:

W・数:

器具質量: 0.5kg

特記事項:

**SmartArchi**

品番: FYY80000 (端用: 電源線付)

図番: FYY80000-K7

尺度: 1/2 作成 加三

作成日: 04.10.01 藤枝

パナソニック株式会社

単位mm (A3) ( )