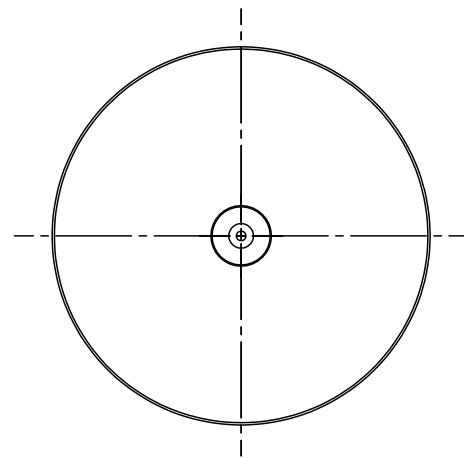
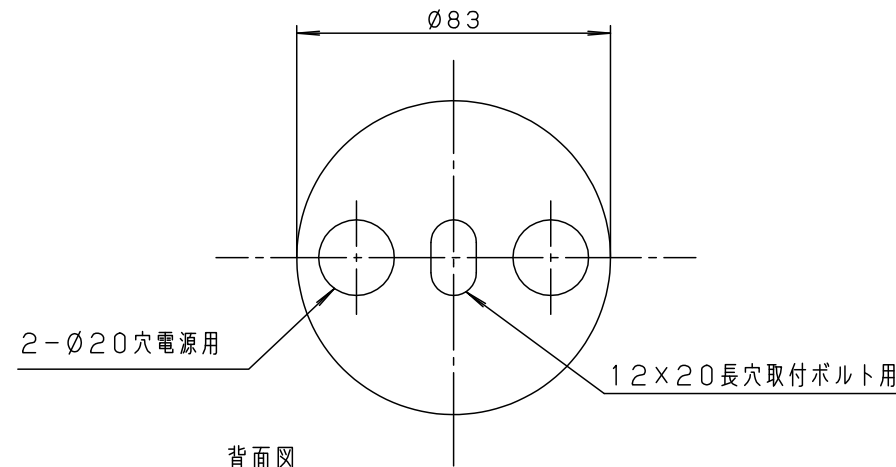
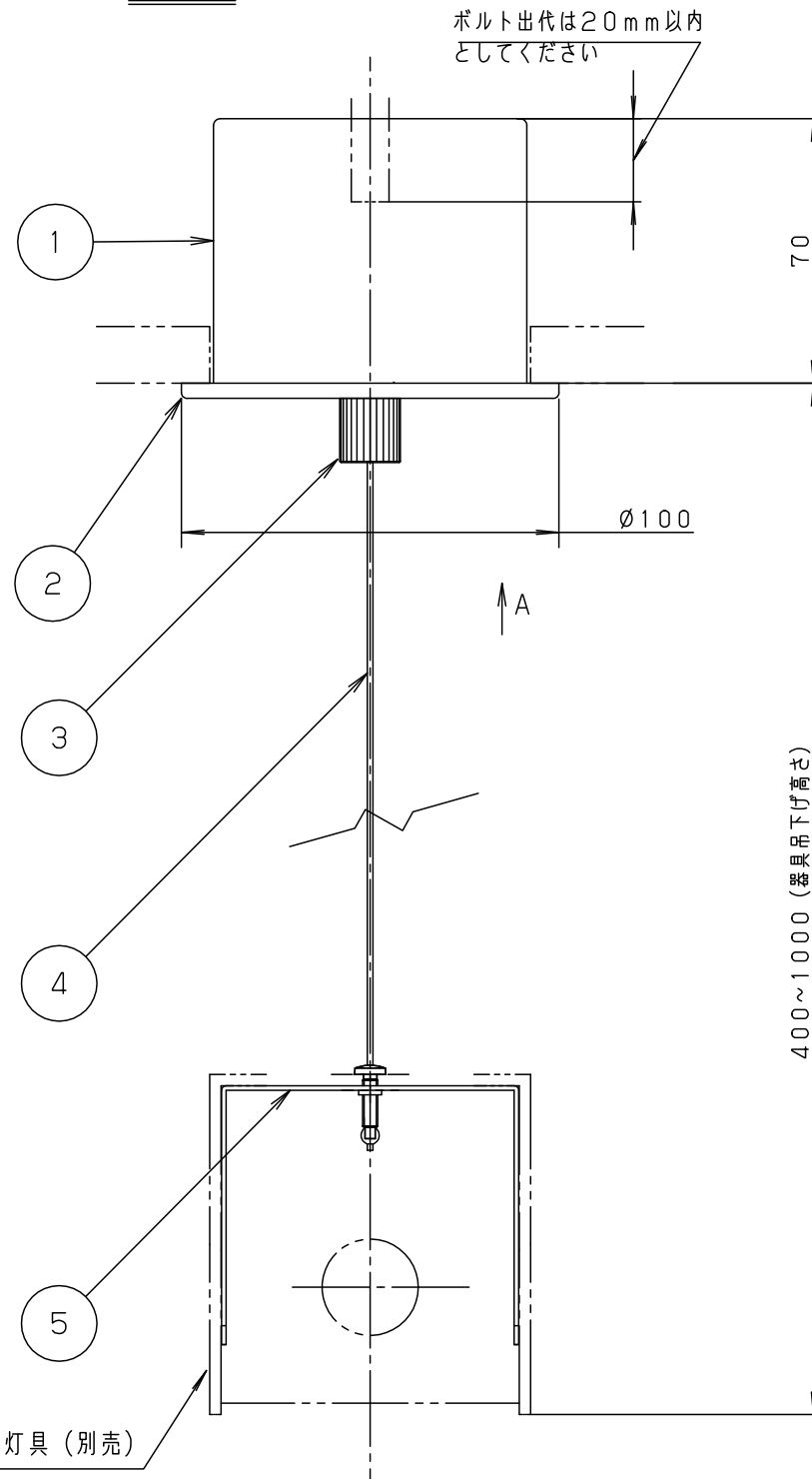


⚠ 安全に関するご注意

- 一般屋内用吊具です。
屋外や、水気・湿気のある所では使用しないでください。
落下の原因となります。
- 水平な天井取付専用吊具です。
傾斜天井には使用しないでください。
落下の原因となります。
- 開放廊下等、風の強い所では振れ止め処理を行なってください。
落下の原因となります。
- 下表の灯具専用吊具です。
適合灯具以外の吊り下げは落下の原因となります。



埋込穴寸法： ϕ 85



・適合灯具組合せ表 (調光する場合)

器具取付状態	適合灯具品番		吊具本数		
			端用 (電源線付)	連結部用	端用 (通電穴付)
			FYY80000	FYY80002	FYY80004※
単体取付	LED器具	FYY56010C FYY56013C	1本/台	—	1本/台
連結取付	LED器具	FYY56011C FYY56012C FYY56014C FYY56015C	1本	(N-1)本 (N台連結の場合)	1本

※調光しない場合はFYY80001 (通電穴なし) を使用願います。

部番	部品名	材質・素材厚	備考
1	本体	鋼板 (t0.8)	ホワイトメラミン塗装
2	カバー	鋼板 (t0.6)	シルバーメタリックアクリル塗装
3	ストッパー	黄銅棒	ニッケルメッキ仕上
4	ワイヤー	ステンレス (ϕ 1.5)	
5	吊金具	鋼板 (t1.2)	

適合ランプ：

W・数：

器具質量：0.5kg

特記事項：

SmartArchi

品番：FYY80002 (連結部用：通電穴なし)

図番：FYY80002-K7

尺度：1/2

作成日：04.10.01

作成 加三
藤 枝

パナソニック株式会社

単位mm (A3)

()