

⚠ 注意：商品には寿命があります。詳細はCLX2021WAをご参照ください。

安全に関するご注意

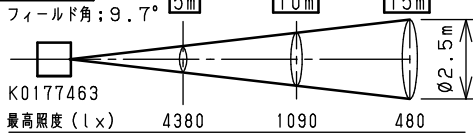
- ・一般屋内専用器具です。屋外や水気、湿気の多い所では使用しないでください。絶縁不良による感電の原因となります。
- ・最小照射距離、最小離隔距離を守って、ご使用ください。火災などの原因となります。

【使用上の注意】

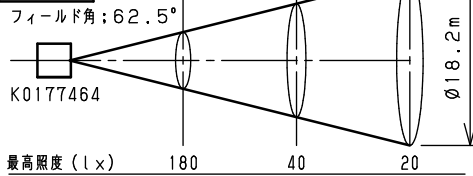
- ・ご使用前に、取扱説明書をよくお読みの上、正しくお使いください。
- ・器具外郭の放熱穴を、ふさがないでください。器具内部の温度上昇による故障、火災の原因になります。
- ・スピーカーによる振動で、器具の配光調整の可動部がズレることがあります。器具に振動が加わる環境での使用は避けてください。

照度データ 値は、JP100V500WC/G-5N使用時
K*****は、配光管理番号

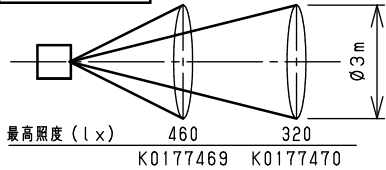
集光時



拡散時

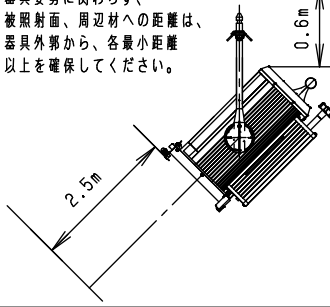


照射径φ3m

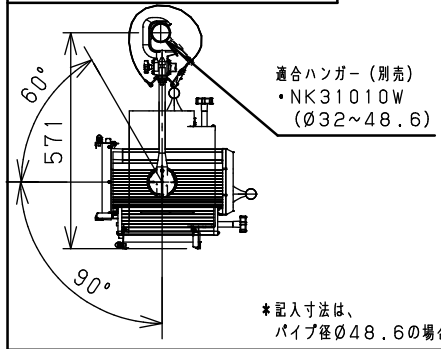


最小照射距離と、最小離隔距離

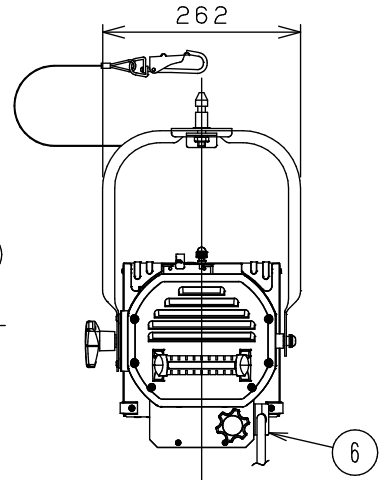
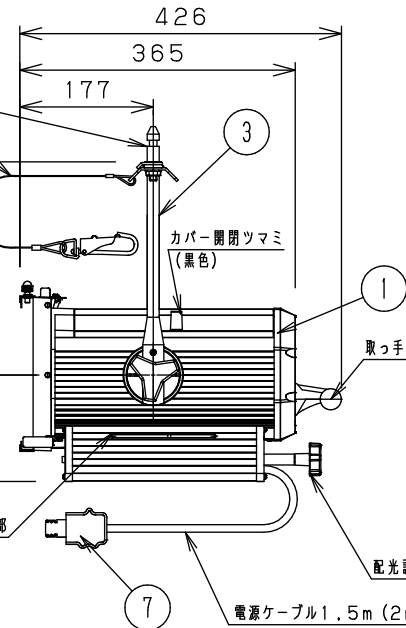
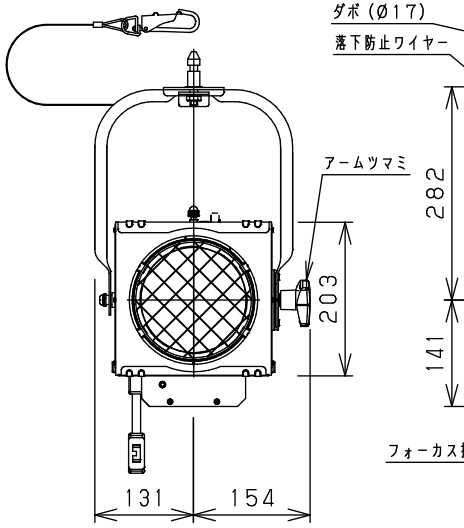
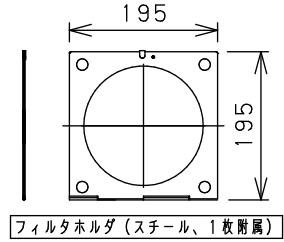
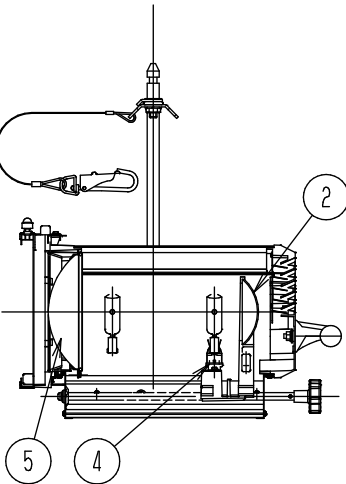
*器具姿勢に関わらず、被照射面、周辺材への距離は、器具外郭から、各最小距離以上を確保してください。



ハンガーによる吊り下げ取付、使用角度範囲



集光時	フィールド角: 9.7°	5m	10m	15m	φ2.5m
K0177463					
最高照度 (lx)		4380	1090	480	
拡散時	フィールド角: 62.5°				φ18.2m
K0177464					
最高照度 (lx)		180	40	20	
照射径φ3m					φ3m
最高照度 (lx)		460	320		
		K0177469	K0177470		



※ランプは別売です。

適合ランプ	JP100V500WC/G-5N	5	平凸レンズ	硬質ガラス	φ152 f195	品番 NQ 30441WZ (FM605/W, 6型 500W平凸スポットライト)
W・数	500Wx1	4	ソケット	磁器	HMS950GX (GX9.5)	
器具質量	6.2kg	3	ア-ム	鋼板 (φ16)	オフホワイト半艶消し仕上 5Y9/0.5 (DA08)	正 櫻 木 井 林
特記事項	・周囲温度40℃以下でご使用ください。	2	反射鏡	アルミ板 (t=1.5)	鏡面仕上	
		1	本 体	アルミ	オフホワイト半艶消し仕上 5Y9/0.5 (DA08)	
		部番	部 品 名	材質・素材厚	備 考	パナソニック株式会社

C80

単位：mm 第三角法 (JIS A-4)

NQ 30441WZ-K2

