

▲ 注意：商品には寿命があります。詳細はCLX2021WAをご参照ください。

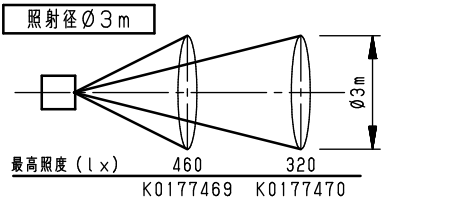
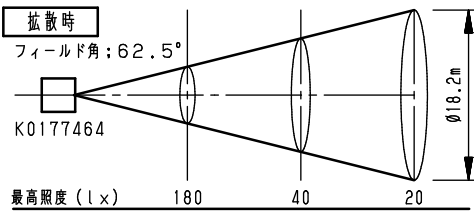
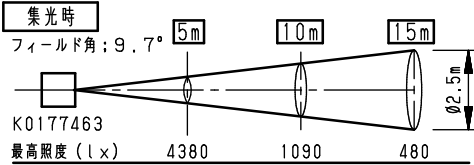
安全に関するご注意

- 一般屋内専用器具です。屋外や水気、湿気の多い所では使用しないでください。絶縁不良による感電の原因となります。
- 最小照射距離、最小離隔距離を守って、ご使用ください。火災などの原因となります。

【使用上の注意】

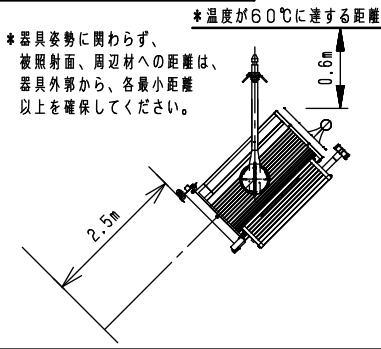
- ご使用前に、取扱説明書をよくお読みの上、正しくお使いください。
- 器具外部の放熱穴を、ふさがないでください。
- 器具内部の温度上昇による故障、火災の原因になります。
- スピーカーによる振動で、器具の配光調整の可動部がズレることがあります。
- 器具に振動が加わる環境での使用は避けてください。

照度データ 値は、JP100V500WC/G-5N使用時
K*****は、配光管理番号



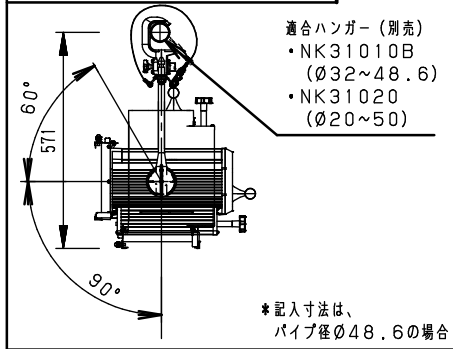
最小照射距離と、最小離隔距離

- * 器具姿勢に関わらず、被照射面、周辺材への距離は、器具外郭から、各最小距離以上を確保してください。

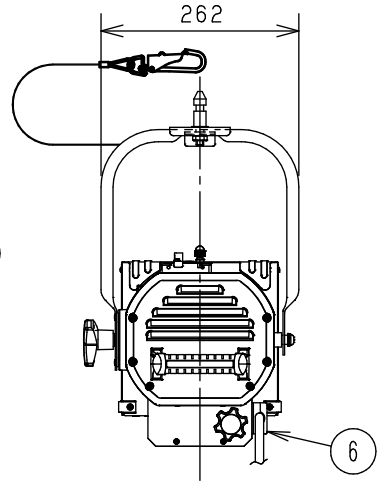
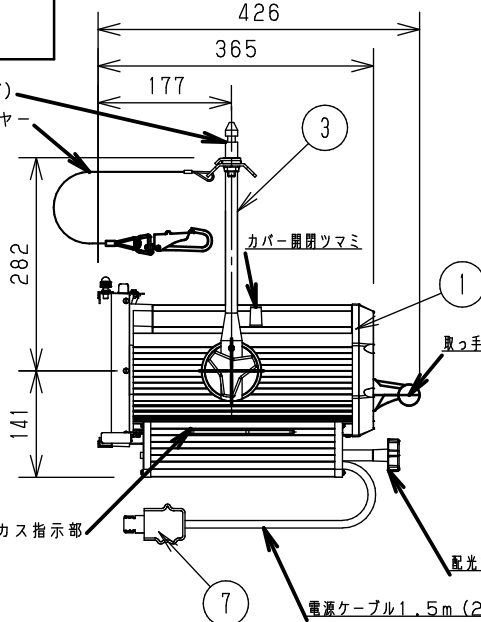
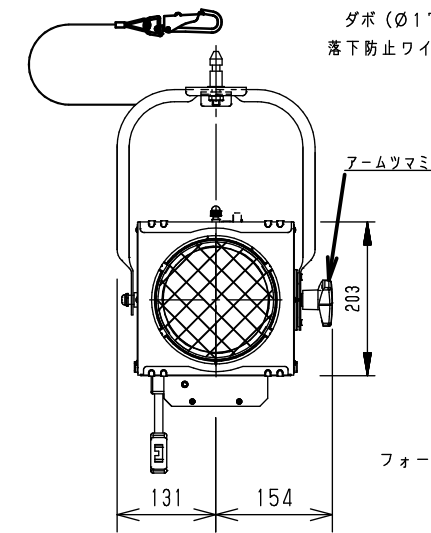
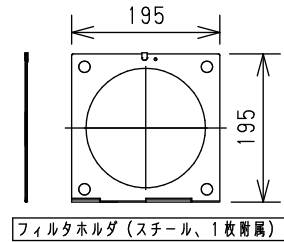
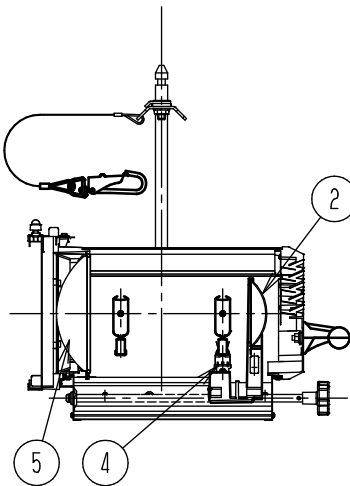


ハンガーによる吊り下げ取付、使用角度範囲

- 適合ハンガー（別売）
- NK31010B (φ32~48.6)
 - NK31020 (φ20~50)



* 記入寸法は、パイプ径φ48.6の場合



ダボ(φ17)
落下防止ワイヤー

アームツマミ

カバー開閉ツマミ

取っ手

フォーカス指示部

配光調整ツマミ

電源ケーブル1.5m (2mm², 3芯, 黒)

※ランプは別売です。

適合ランプ	JP100V500WC/G-5N	7	C型 20Aプラグ	メラミン樹脂 (ブラック)	WF5820B (20A, 125V)	品番
W・数	500W×1	6	端子ボックス	フェノール	黒、20A300V	
器具質量	6.2kg	5	平凸レンズ	硬質ガラス	φ152 f195	NQ 30441BZ (FM605/B, 6型 500W平凸スポットライト)
特記事項	• 周囲温度40℃以下でご使用ください。	4	ソケット	磁器	HMS950GX (GX9.5)	
		3	アーム	鋼板 (φ16)	ブラック半艶消し仕上 N1.5 (DA145)	正 櫻 木 井 林
		2	反射鏡	アルミ板 (t=1.5)	鏡面仕上	
		1	本体	アルミ	ブラック半艶消し仕上 N1.5 (DA145)	パナソニック株式会社
		部番	部品名	材質・素材厚	備考	