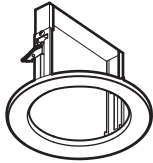


取扱説明書

住宅用照明器具（リニューアルプレート）

保管用

施工説明付き



品番 LGK02002

お客様へ

このたびは、パナソニック製品をお買い上げいただき、まことにありがとうございます。取扱説明書をよくお読みのうえ、正しく安全にお使いください。ご使用前に「安全上のご注意」（1ページ）を必ずお読みください。この取扱説明書は大切に保管してください。施工には電気工事士の資格が必要です。必ず、販売店、工事店に依頼してください。

安全上のご注意

必ずお守りください

人への危害、財産の損害を防止するため、必ずお守りいただくことを説明しています。

■誤った使い方をしたときに生じる危害や損害の程度を区分して、説明しています。

■お守りいただく内容を、次の図記号で説明しています。



警告

「死亡や重傷を負うおそれがある内容」です。



注意

「傷害を負うことや、財産の損害が発生するおそれがある内容」です。



してはいけない内容です。



実行しなければならない内容です。



警告



必ず守る

●異常を感じた場合、速やかに電源を切る
異常状態が収まったことを確認し、販売店またはお客様ご相談窓口にご相談ください。



分解禁止

●器具を改造したり、部品交換をしない
火災、感電、落下によるけがのおそれがあります。



注意



必ず守る

●照明器具には寿命があります。設置して10年経つと、外観に異常がなくても内部の劣化は進行しています。点検・交換してください。
点検せずに長期間使い続けるとまれに火災、感電、落下などに至る場合があります。
◎1年に1回は「安全チェックシート」に基づき自主点検してください。

●本体の取り外しは販売店、工事店に依頼する
本体の取り外しには資格が必要です。

お手入れについて

電源を切って、光源やその周辺が冷めてから行ってください

- 明るく安全に使用していただくため、定期的（6カ月に1度程度）に清掃してください。
- 汚れがひどい場合は、石けん水に浸した布をよく絞ってふき取り、乾いたやわらかい布で仕上げてください。

確認

シンナー、ベンジンなどの揮発性のものでふいたり、殺虫剤をかけたりしないでください。変色、破損の原因となります。

LED照明器具適合品番

- ・適合品番については、LED照明器具のカタログ、承認図を確認してください。

工事店様へ

- 施工の前によくお読みのうえ、正しく施工してください。この説明書は必ずお客様にお渡しください。
- 施工説明に記載されていない方法や、指定の部品を使用しない方法で施工されたことにより事故や損害が生じたときには、当社では責任を負えません。また、その施工が原因で故障が生じた場合は、製品保証の対象外となります。

施工説明

安全上のご注意

必ずお守りください

警告

■取付面

●次のような場所に取り付けない

火災、感電、落下によるけがのおそれがあります。

- ・壁面取付 ・LED照明器具の適合範囲外の傾斜天井
- ・天井直付 ・浴室など湿気が多い場所や屋外
- ・指定外の厚さの天井（取付可能な天井厚さは5~25mmです）
- ・ロックウール等、やわらかい天井で補強がされていない場所

◎この器具は非防水型・天井取付専用です。



禁止

■その他

●器具の取り付けは、説明書に従い確実に行う

取り付けに不備があると、火災、感電、落下によるけがのおそれがあります。

●このリニューアルプレートは汎用プレートではありません。必ず適合のLED照明器具を使用する

取り付けに不備があると、火災、感電、落下によるけがのおそれがあります。



必ず守る

注意



必ず守る

●取付面がクロス貼りの場合、接着剤が十分に乾燥してから器具を取り付ける

サビや変色の原因となることがあります。



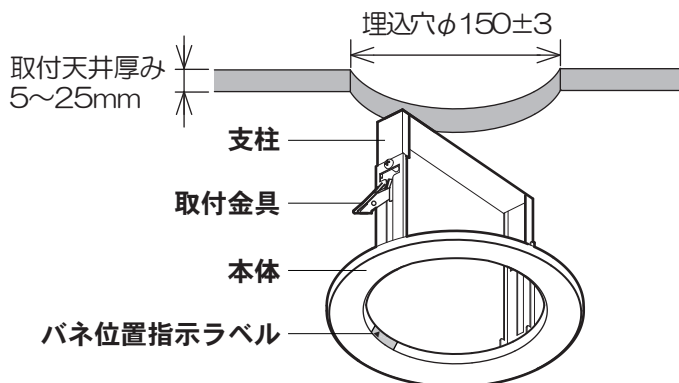
必ず守る

●器具の取り付け取り外しは手袋など保護具を使用する

けがのおそれがあります。

各部のなまえと取り付けかた

安全のため、電源を切ってから行ってください

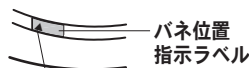


＜傾斜天井に取り付ける場合＞

パネ位置指示ラベルの▲部が天井の高い方に来るように取り付ける。

＜LED照明器具取付時の注意＞

- ・LED照明器具の取付パネを内側にしっかりと押えながら、取付パネ位置が本体のパネ位置指示ラベルの▲部になるように取り付ける。



異なった位置に取り付けると、LED照明器具のずれ落ちの原因となります。

パネ位置指示ラベル
LED照明器具の取付パネと合わせる位置

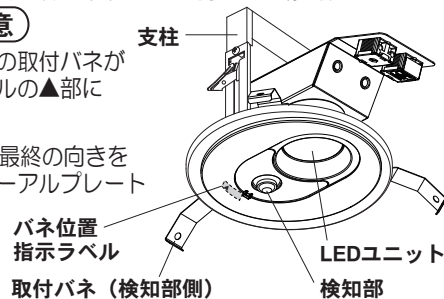
- ・LED照明器具に接続する電源線を本体の構造部材に挟み込まないように取り付ける。
- ・LED照明器具が傾いて取り付く場合は、施工に不備があります。再度、LED照明器具を取り付け直してください。

＜センサー機能付LED照明器具を取り付ける場合＞

取り付け時のご注意

ダウンライトの検知部側の取付パネが本体のパネ位置指示ラベルの▲部になるように取り付ける。

LEDユニット・検知部の最終の向きを予めご確認の上、リニューアルプレートを取り付けてください。



パネ位置指示ラベル
取付パネ（検知部側）

LEDユニット
検知部

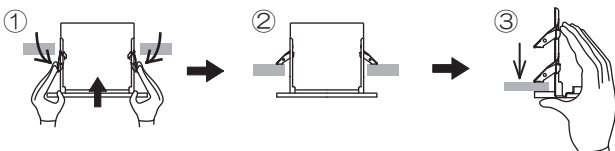
取り付け前のご注意

- ・表面に凹凸のある天井の場合は、気密性が損なわれるおそれがありますので、平面に仕上げてください。
- ・器具の取り付けは、手袋など保護具を使用してください。

1 取り付ける埋込穴寸法を確認する

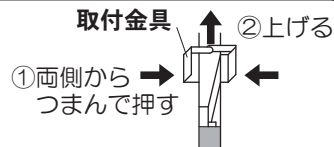
2 器具を取り付ける

- ①取付金具を内側に押えながら天井に挿入する。
- ②仮止め状態とする。
- ③取付金具を引き下げて、本体を天井面に確実に押し当てる。



＜取り外しかた＞

ラジオペンチなどの先端の細い工具で、取付金具をつまんで押し上げて、取り外してください。



パナソニック株式会社 ライティング事業部

〒571-8686 大阪府門真市門真1048 © Panasonic Corporation 2011-2021

LGK02002-T4B7

N1111-070921