



品番 LK04085WZ (ホワイト)  
LK04085BZ (ブラック)

お客様へ

このたびは、パナソニック製品をお買い上げいただき、まことにありがとうございます。取扱説明書をよくお読みのうえ、正しく安全にお使いください。ご使用前に「安全上のご注意」(1~2ページ)を必ずお読みください。保証書は「お買い上げ日・販売店名」などの記入を確かめ、取扱説明書とともに大切に保管してください。

工事店様へ



この説明書は必ずお客様にお渡しください。施工説明に記載されていない方法や、指定の部品を使用しない方法で施工されたことにより事故や損害が生じたときには、当社では責任を負えません。また、その施工が原因で故障が生じた場合は、製品保証の対象外となります。

## 安全上のご注意




必ずお守りください

人への危害、財産の損害を防止するため、必ずお守りいただくことを説明しています。

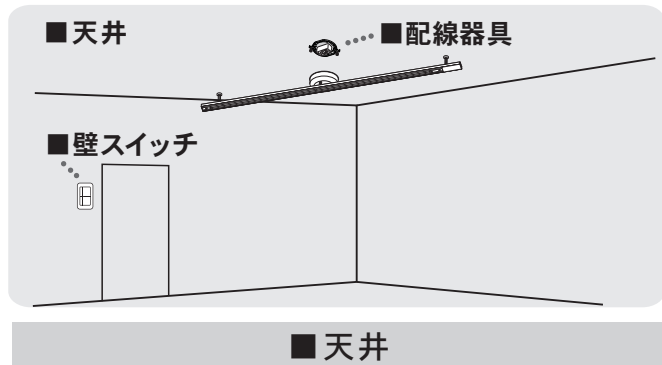
■ 誤った使い方をしたときに生じる危害や損害の程度を区分して、説明しています。

-  **警告** 「死亡や重傷を負うおそれがある内容」です。
-  **注意** 「傷害を負うことや、財産の損害が発生するおそれがある内容」です。

■ お守りいただく内容を、次の図表示で説明しています。(下記は図記号の一例です。)

-   してはいけない内容です。
-  実行しなければならない内容です。

## 警告



### 配線器具

● がたついたり、破損している配線器具 (ローゼット・引掛シーリング) には取り付けない

火災、感電、落下によるけがのおそれがあります。

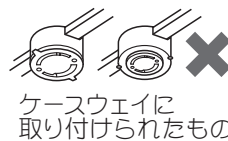
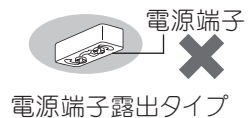
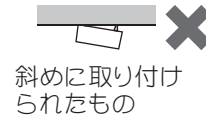


● 適正な状態にない配線器具には無理に取り付けない

落下によるけがのおそれがあります。



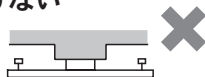
禁止



● シーリングハンガーが取り付けられたもの  
◎ 販売店、工事店に交換を依頼してください。(交換には資格が必要です。)

● 不安定な場所に取り付けない

火災、落下によるけがのおそれがあります。



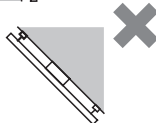
● 壁面に取り付けない

火災、落下によるけがのおそれがあります。



● 傾斜した場所に取り付けない

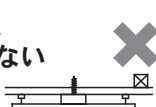
火災、落下によるけがのおそれがあります。  
◎ この器具は天井面取付専用です。



禁止

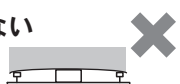
● 補強のない薄い場所(ベニヤ板、石こうボードなど)に取り付けない

火災、落下によるけがのおそれがあります。



● そりのある場所に取り付けない

火災、落下によるけがのおそれがあります。



## 警告

### ■その他



分解禁止

- 器具を改造したり、部品交換をしない  
火災、感電、落下によるけがのおそれがあります。



必ず守る

- 異常を感じた場合、速やかに電源を切る  
異常状態が収まったことを確認し、販売店またはお客様ご相談窓口(保証書内在中)にご相談ください。
- 交流100ボルトで使用する  
過電圧を加えると過熱し、火災、感電のおそれがあります。



必ず守る

- 器具の定格を超えない範囲で使用する  
定格を超えますと、火災・感電・落下によるけがのおそれがあります。  
■灯具の合計容量：600W (6A)まで  
■灯具の合計質量：スライド位置により異なります。  
・0 cm (中央時) 片側 3kg まで (合計6kgまで)  
・10 cm まで 片側 3kg まで (合計6kgまで)  
・20 cm まで 片側 2.5kgまで (合計4kgまで)  
・30 cm まで 片側 2kg まで (合計3kgまで)
- 設置後にダクトのスライド位置や回転位置を調整する場合は灯具をダクトから取り外し、ダクトを天井から取り外した状態で行う。  
天井面の傷つきや灯具ならびにダクトの破損、感電の原因となることがあります。

## 注意



必ず守る

- 照明器具には寿命があります。  
設置して10年経つと、外観に異常がなくても内部の劣化は進行しています。  
点検・交換してください  
点検せずに長期間使い続けるとまれに火災、感電、落下などに至る場合があります。  
◎1年に1回は「安全チェックシート」(保証書内在中)に基づき、自主点検してください。
- 器具の取り付け取り外しは手袋など保護具を使用する  
けがのおそれがあります。

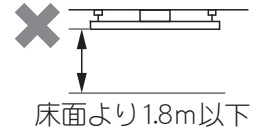


水ぬれ禁止



禁止

- 浴室など湿気が多い場所や屋外で使用しない  
火災、感電の原因となることがあります。  
◎この器具は防湿、防雨型ではありません。
- 温度の高くなるものを器具の真下に置かない  
火災の原因となることがあります。  
◎器具の真下にストーブなどを置かないでください。
- 床面より1.8m以下の場所には取り付けない  
感電の原因となることがあります。

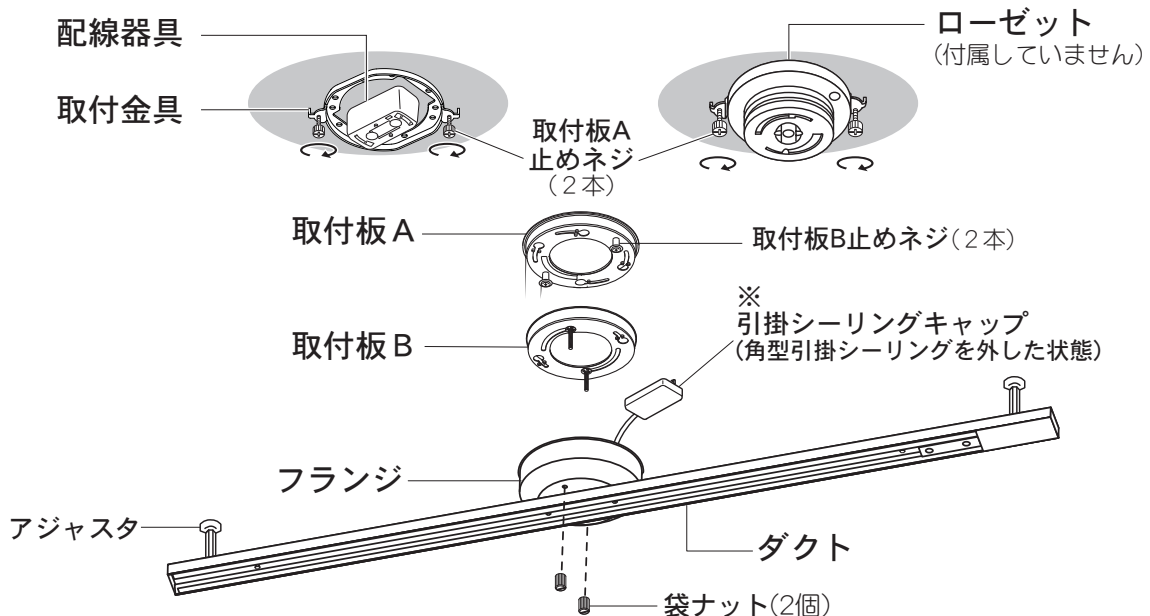


## 施工前のご確認事項

- 壁スイッチを設けてください。  
点灯消灯させたり、お手入れの際に電源を切ることができます。

## 各部のなまえ

- 器具を下図の状態にしてから施工を行ってください。  
出荷状態は取付金具・取付板A・取付板Bがフランジ内に取り付いています。  
次頁の「取り付け前のご準備」の通りに取り外してください。

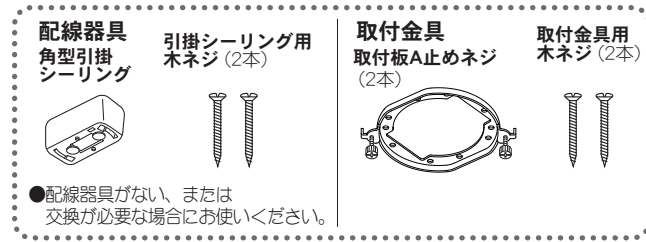


# 照明器具を取り付ける

安全のため、電源を切ってから行ってください

## 取り付け前のご準備

① 付属部品を確認する。



- ② 袋ナット(2個)を取り外して、フランジより取付板Bを取り外す。
  - ③ 取付板Aに付いている取付板B止めネジ(2本)をゆるめて、取付板Bを取り外す。
  - ④ 角型引掛シーリングを※引掛シーリングキャップより取り外す。(左頁「各部のなまえ」参照)
  - ⑤ 取付板A止めネジ(2本)をゆるめて、取付板Aより取付金具を取り外す。
- 使用しない付属部品は大切に保管してください。引越しなどで配線器具が変わったときに必要な場合があります。

## 取り付け方

### 1 天井の配線器具を確認して、取り付けの準備をする

天井に下図のような配線器具が付いている場合、取り付けできます。下記の準備を行ってください。



角型引掛  
シーリング  
WG1000



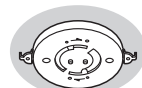
丸型フル引掛  
シーリング  
WG5005  
WG5015



丸型引掛  
シーリング  
WG1500・WG4000  
WG4420・WG4425



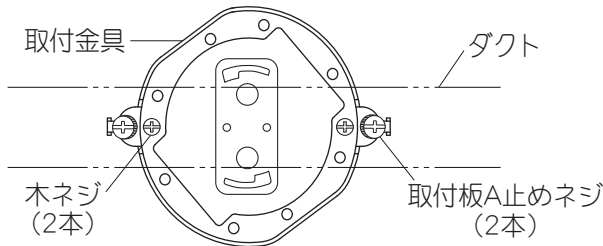
フル引掛  
ローゼット  
WG6005



引掛埋込ローゼット  
WG6000  
WG6130  
WG6420

#### 付属の取付金具の取り付けが必要です

補強材のある場所に付属の木ネジ(2本)で取付金具を取り付ける  
凹凸のない水平天井である事を確認する。



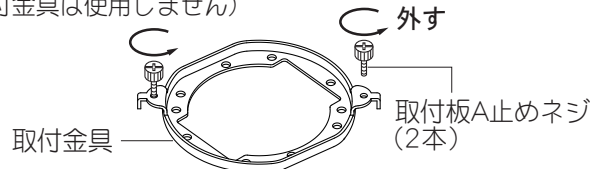
◎ 普段使用するダクトの向きと取付板A止めネジが“平行”となるように取付金具を取り付けてください。

### 警告

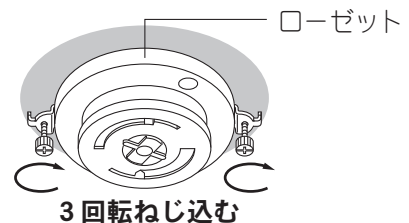
❗ 取付金具が十分な強度で取り付けられていることを確認する  
必ず守る 落下によるけがのおそれがあります。

#### 付属の取付板A止めネジの付け替えが必要です

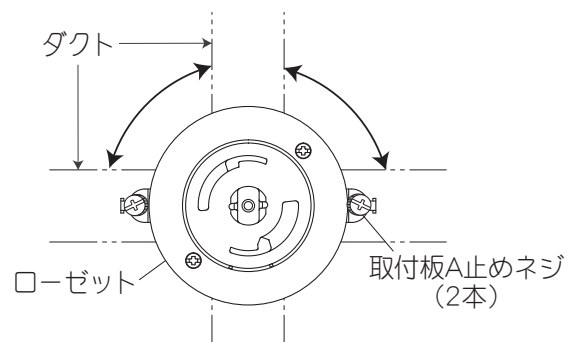
① 取付金具に付いている取付板A止めネジを外す  
(取付金具は使用しません)



② ローゼットに取付板A止めネジを仮止める



◎ 取付板A止めネジとダクトの回転範囲の関係は下図のようになります。必要に応じてローゼットの向きをつけかえてください。

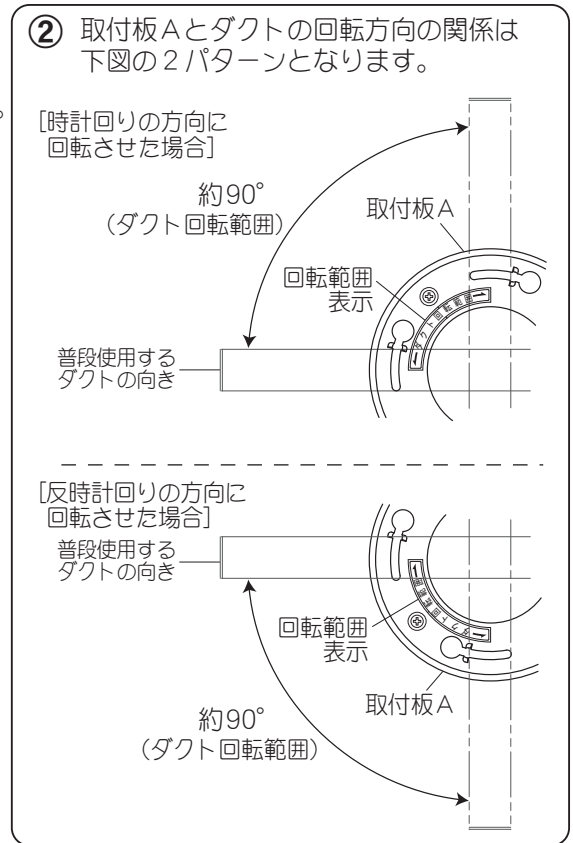
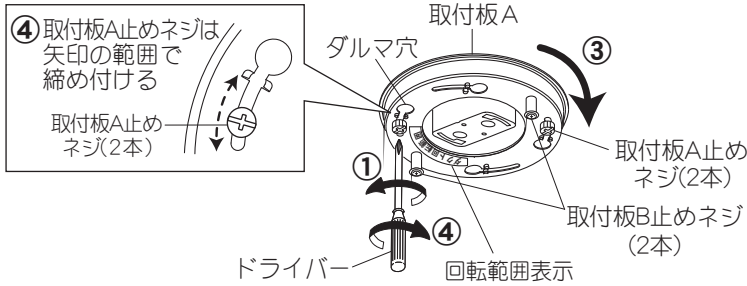


上記以外の配線器具の場合、または配線器具が設置されていない場合は取り付けできません。

- ◎ 販売店、工事店に同梱の配線器具への取り替え、取り付けをご依頼ください。
- ◎ 工事には資格が必要です。

## 2 取付金具またはローゼットに取付板Aを取り付ける

- ①取付板A止めネジ(2本)をゆるめる。
- ②取付板Aの回転範囲表示を確認し、取付板Aをダクトの回転させたい方向に合わせる。(右図参照)
- ③取付板A止めネジにダルマ穴を合わせて取付板Aを押し上げ右に回す。
- ④回転範囲表示を確認し、取付板Aの最終の位置決めを行い、取付板A止めネジ(2本)をドライバー等で確実に締め付ける。

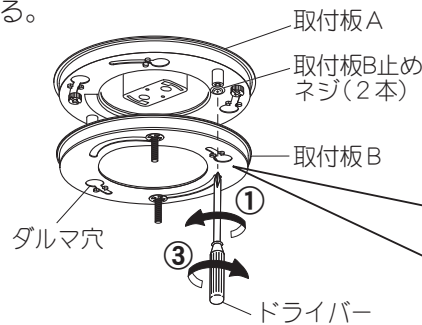


### 警告

**取付板Aを確実に取り付ける**  
 取り付けが不完全な場合、落下によるけがの原因となることがあります。

## 3 取付板Aに取付板Bを取り付ける

- ①取付板Aについている取付板B止めネジ(2本)をゆるめる。
- ②取付板B止めネジにダルマ穴を合わせて、取付板Bを押し上げ、止まるまで右に回す。  
**回すのが不十分な場合、ダクトの回転する角度が小さくなる可能性があります。**
- ③取付板B止めネジ(2本)をドライバー等で確実に、締め付ける。



### 警告

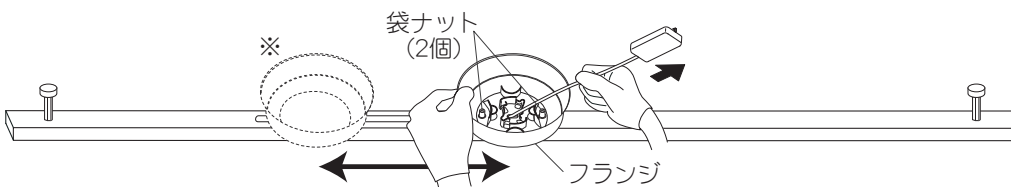
**取付板Bを確実に取り付ける**  
 取り付けが不完全な場合、落下によるけがの原因となることがあります。

## 4 ダクトスライド位置と回転位置を調整する

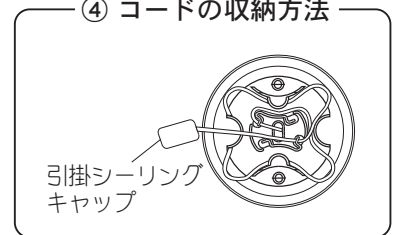
### スライド位置を調整する

#### ●フランジを動かして調整します

- ①フランジの中に収納されたコードを取り出し真っ直ぐにする。
  - ②フランジの中の袋ナット(2個)をゆるめ、コードを真っ直ぐに引っ張りながらフランジをスライドさせる。
  - ③好みの位置で袋ナット(2個)をマイナスドライバー等で確実に、締め付ける。
  - ④余ったコードをフランジの内側の溝に巻きながら収納する。
- ※フランジはスライド溝の端まで可動しません。無理な力でスライドさせるとフランジが変形するおそれがあります。



### ④ コードの収納方法



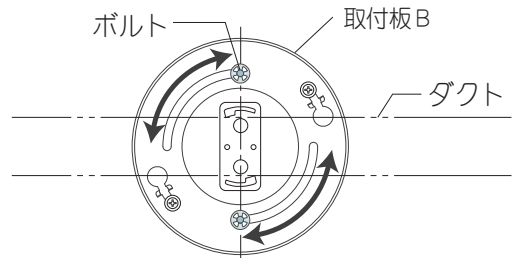
注)コードを真っ直ぐにしなが  
 スライドさせてください。  
 無理な力で引っ張らないこと。

## 回転位置を調整する

### ●ボルトを回転させて調整します

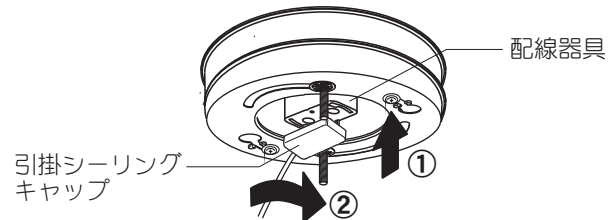
注) 回転位置の調整は、フランジを取り付ける前に行なってください。

ボルトの位置によってダクトの向きが変わります。右図を参考にボルトを溝に合わせて回転させ、位置を調整してください。



## 5 配線器具に引掛シーリングキャップを接続する

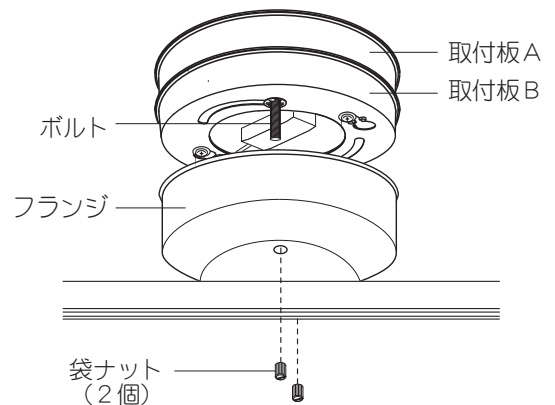
引掛シーリングキャップを配線器具の溝に合わせ、カチッと音がするまで右に回す。



## 6 フランジを取り付ける

- ① ボルトを本体の穴に通す。
- ② 袋ナット(2個)をマイナスドライバー等で確実に、締め付ける。

注) フランジを取り付けた後で、ダクトに無理な力をかけないでください。  
天井面を傷付けるおそれがあります。



**警告**



**フランジを確実に取り付ける**  
取り付けが不完全な場合、落下によるけがの原因となることがあります。

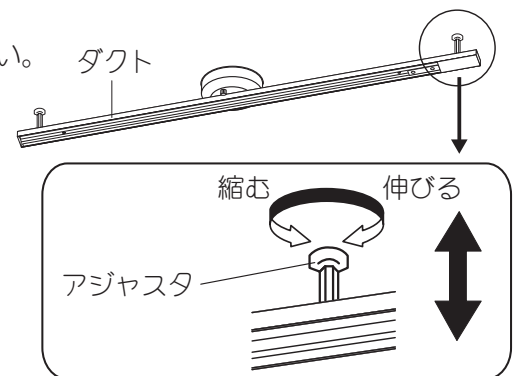
必ず守る

## 7 アジャスタの長さを調節する

天井面とダクトの隙間を、アジャスタを回転させて調節する。  
ダクトの両端と天井面との隙間が均等になるように調節してください。

注) ロックウール等のやわらかい天井ではアジャスタの痕が残る場合があります。ご了承ください。

アジャスタでダクトを無理に変形させますと破損、落下によるけがの原因となります。



## 8 灯具(別売)を取り付ける

- 灯具の合計容量：600W (6A) まで
- ・ 取り付け方法は、灯具(別売)の説明書をよくお読みください。

注) リーラーペンダント及びプルスイッチ付ペンダントは取り付け出来ません。

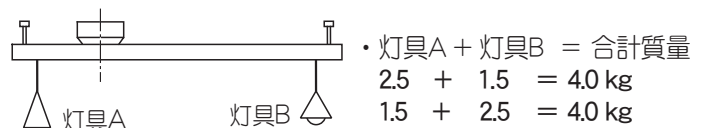
注) 灯具を取り付けた後、天井面とアジャスタの間に隙間があく場合は、再度アジャスタの長さを調整してください。

- 灯具の合計質量：スライド位置により異なります。

- ・ 0 cm (中央時) 片側 3kg まで (合計6kgまで)
- ・ 10 cm まで 片側 3kg まで (合計6kgまで)
- ・ 20 cm まで 片側 2.5kgまで (合計4kgまで)

(参考例)

20cmスライド時、片側 2.5kgまで(合計4kgまで)



・ 灯具A + 灯具B = 合計質量  
2.5 + 1.5 = 4.0 kg  
1.5 + 2.5 = 4.0 kg



**警告**



**灯具(別売)を確実に取り付ける**  
取り付けが不完全な場合、落下によるけがの原因となることがあります。

必ず守る

## 施工後のダクトスライド位置と回転位置の調整について 安全のため、電源を切ってから行ってください

- 取付と逆の手順で5頁の **3** から4頁の **4** まで戻り、再度施工し直してください。  
ダクトに灯具を取り付けた状態ならびにダクトを天井に取り付けた状態で作業しないでください。  
天井面の傷つきや灯具ならびにダクト破損、感電の原因となることがあります。

## ご使用上に関するお知らせ

故障や異常ではありません

- 火災警報機、熱感知器などの真下に器具を取り付けないでください。
- スポットライト等の灯具で、熱感知器を照射しないでください。誤作動の原因となります。
- 天井面にアジャスタ(ダクト安定用部品)の痕が残る場合があります。ご了承ください。
- 点灯中や消灯直後、プラスチックの伸縮によるきしみ音が照明器具から発生することがあります。

## お手入れについて

電源を切って、ランプやその周辺が冷めてから行ってください

- 明るく安全に使用していただくため、定期的(6カ月に1回程度)に清掃してください。
- 汚れがひどい場合は、石けん水に浸した布をよく絞ってふき取り、乾いたやわらかい布で仕上げてください。

### 確認

シンナー、ベンジンなどの揮発性のものでふいたり、殺虫剤をかけたりしないでください。  
変色、破損の原因となります。

## 保証とアフターサービス

よくお読みください

使いかた・お手入れ・修理などは…

- まず、お買い上げの販売店へご相談ください
- ▼お買い上げの際に記入されると便利です

販売店名

電話 ( ) -

お買い上げ日 年 月 日

- 保証期間中は、保証書の規定に従って出張修理いたします。
- 保証期間終了後は、診断をして修理できる場合は、ご要望により修理させていただきます。

\*修理料金は次の内容で構成されています。

技術料  診断・修理・調整点検などの費用

部品代  部品および補助材料代

出張料  技術者を派遣する費用

- アフターサービスについてのご不明な点や修理に関するご相談は、お買い上げの販売店または別紙お客様ご相談窓口(保証書内在中)にお問い合わせください。

修理を依頼されるときは…

まず電源を切って、お買い上げ日と以下の内容をご連絡ください。

●製品名 住宅用照明器具

●品番  LK04085WZ  LK04085BZ

保証書または器具のラベルをご参照していただき、品番にチェックをしてください。

●故障の状況 できるだけ具体的に

保証期間：お買い上げ日から本体1年間

※保証の例外 24時間連続使用など、1日20時間以上の長時間の使用の場合、保証期間は半分となります。

補修用性能部品の保有期間 **6年**

\*当社はこの照明器具の補修用性能部品(製品の機能を維持するための部品)を、製造打ち切り後6年間保有しています。

パナソニック株式会社 ライティング事業部

〒571-8686 大阪府門真市門真1048 © Panasonic Corporation 2016 - 2021