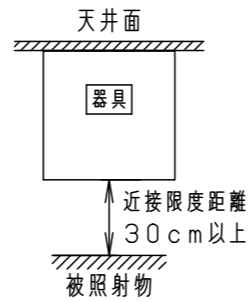


⚠ 注意：商品には寿命があります。詳細はCLX2021HAをご参照ください。

グリーン購入法適合

⚠ 安全に関するご注意

- 一般屋内用器具です。屋外や水気、湿気の多い場所、粉じんの発生する場所、腐食性ガスの発生する場所（例：プールや温浴施設の併設場所、塩素系消毒剤が使用される場所等）では使用しないでください。故障や短寿命、絶縁不良による火災・感電の原因となります。
- 天井面取付専用器具です。壁面、傾斜天井、補強のない薄い天井には、取り付けしないでください。指定外取付は、火災、落下の原因となります。
- 取付面よりも小さな面に取り付けしないでください。
- 器具と被照射物は30cm以上（近接限度距離）離してください。近接限度距離内に被照射物が近づく恐れのある場所（ドア開閉範囲の上、家具の上、クローゼット・押入れの中等）では使用しないで下さい。過熱による火災の原因となります。
- LEDを直視しないでください。目の痛みの原因になることがあります。

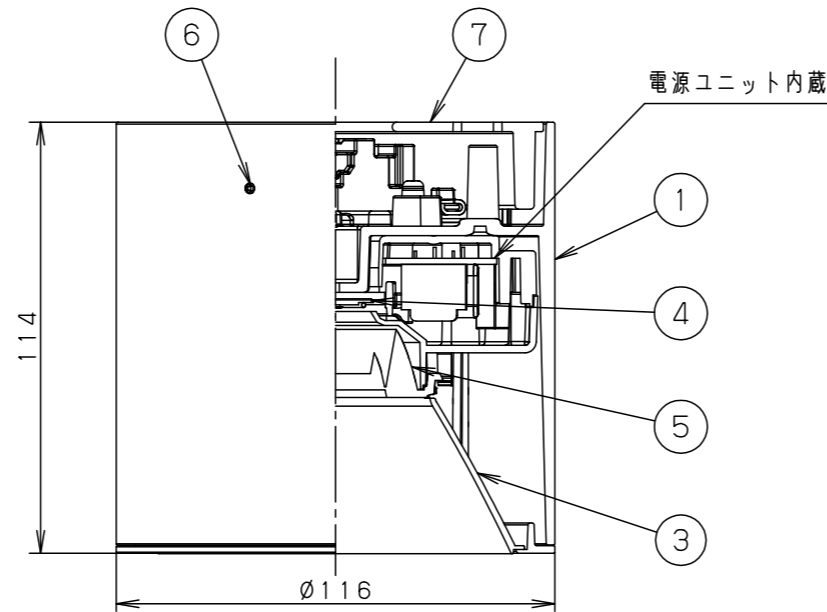
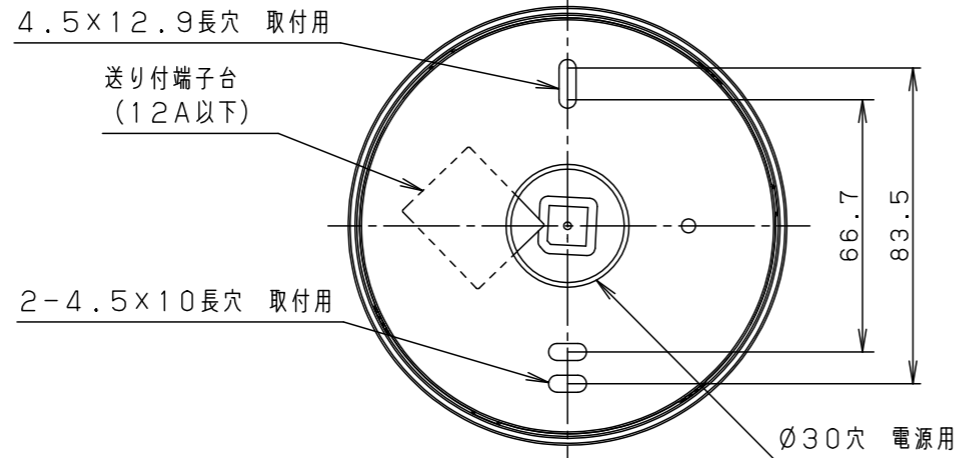
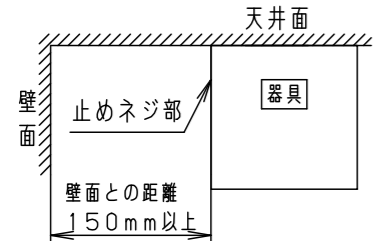


<使用上のご注意>

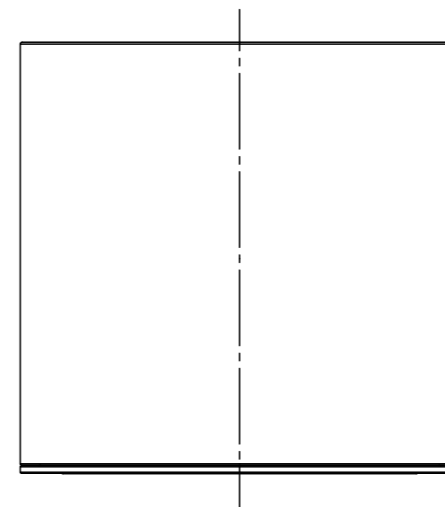
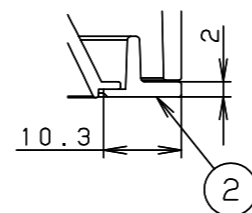
- 調光器と組み合わせて使用しないでください。火災の原因となります。
- LEDにはバラツキがあるため、同一品番商品でも商品ごとに発光色・明るさが異なる場合があります。
- 照射距離が近い時や照射面によっては光ムラが気になる場合があります。予めご了承ください。
- 突入電流は1.2Aです。接続するスイッチの容量を確認の上、配線してください。

最小施工寸法

【壁側に止めネジ部がある場合】  
下記例は、壁面と止めネジが一番近い状態の最小施工寸法を表しています



カバー部詳細



|                |                  |      |
|----------------|------------------|------|
| 定格電圧           | 入力電流             | 消費電力 |
| AC100V         | 0.089A           | 8.8W |
| ホワイト マンセル N9.5 |                  |      |
| 器具光束           | 1180lm           |      |
| LED            | 温白色 (3500K Ra85) |      |
| 配光             | 拡散タイプ            |      |
| 器具質量           | 0.9kg            |      |
| 特記事項           |                  |      |

|    |       |          |                          |
|----|-------|----------|--------------------------|
| 7  | 取付台   | アルミダイカスト | アルマイト処理                  |
| 6  | 止めネジ  | SUS      | 脱脂                       |
| 5  | レンズ   | アクリル     | 透明                       |
| 4  | LED   |          |                          |
| 3  | 補助反射板 | ABS樹脂    | ホワイト                     |
| 2  | カバー   | アルミダイカスト | ホワイト7分つや消し<br>ポリエステル粉体塗装 |
| 1  | 本体    | アルミダイカスト | ホワイト7分つや消し<br>ポリエステル粉体塗装 |
| 部番 | 部品名   | 材質・素材厚   | 備考                       |

|       |                |            |  |
|-------|----------------|------------|--|
| 品番    | NCN14302WLE1   |            |  |
| 図番    | NCN14302WLE1-K | 中井原<br>村場田 |  |
| 単位：mm | 第三角法           |            |  |

パナソニック株式会社