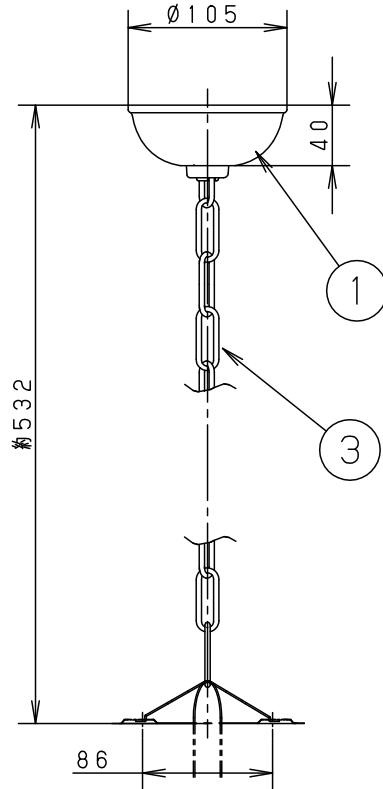
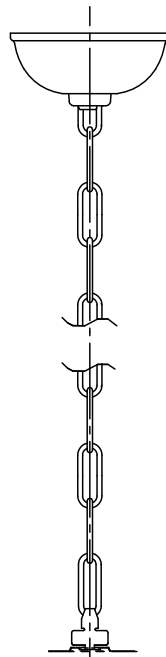
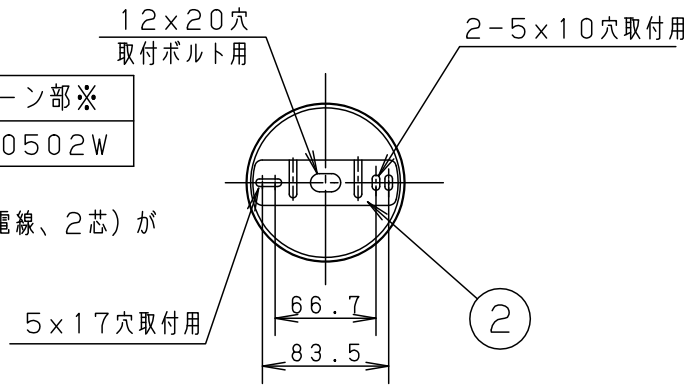


この吊具はチェーン2本で1組です

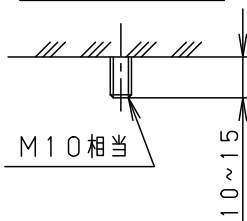
品名	キャノピー部	チェーン部※
ツリグXFC500WW	FP21008W	FK80502W

注) 左右のチェーンの長さの差は4mm以下です

※ チェーン部には電源用リード線(ビニル絶縁電線、2芯)が同梱されています。



取付ボルト設置図



⚠ 安全に関するご注意

- 一般屋内用吊具です。
屋外や、水気・湿気のある所では使えません。
落下の原因となります。
- 水平な天井取付専用吊具です。
傾斜天井には使用しないでください。
落下の原因となります。
- 開放廊下等、風の強い所では使用しないでください。
落下の原因となります。
- 吊具の許容重量は2本で8kgです。
重量物の吊下げは落下の原因となります。

ホワイト マンセル N9.5

適合ランプ	5					品名
W・数	4					ツリグXFC500WW
器具質量	0.4kg	3	チェーン	鋼線(φ3.2)	亜鉛メッキ仕上	加藤
特記事項	2	ハンガー		亜鉛鋼板(t1.2)		
	1	キャノピー		鋼板(t0.5)	ホワイトエポキシ塗装	
	部番	部品名	材質・素材厚	備考	パナソニック株式会社	

単位: mm 第三角法 (JIS A-4)

XFC500WW-K2

