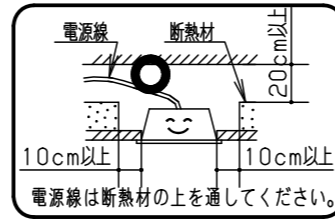


⚠ 注意：商品には寿命があります。詳細はCLX2021HAをご参照ください。

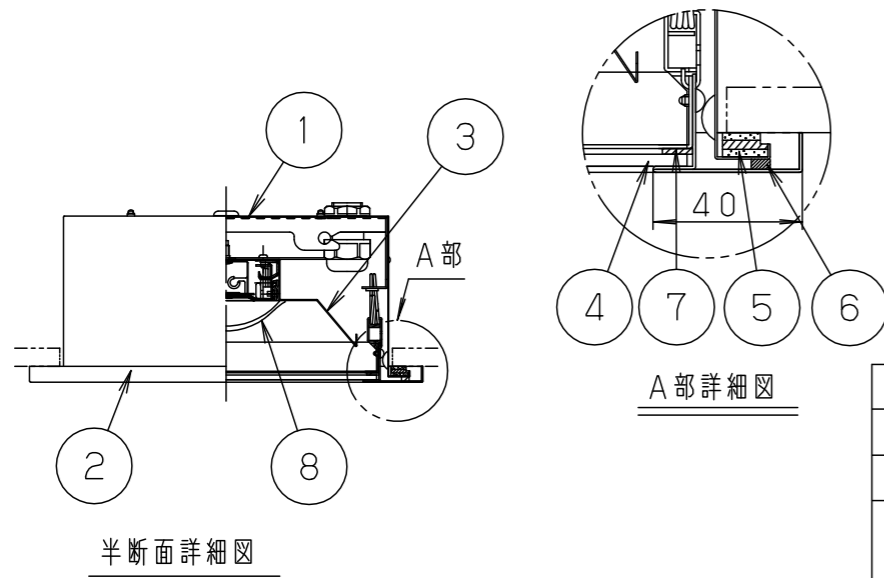
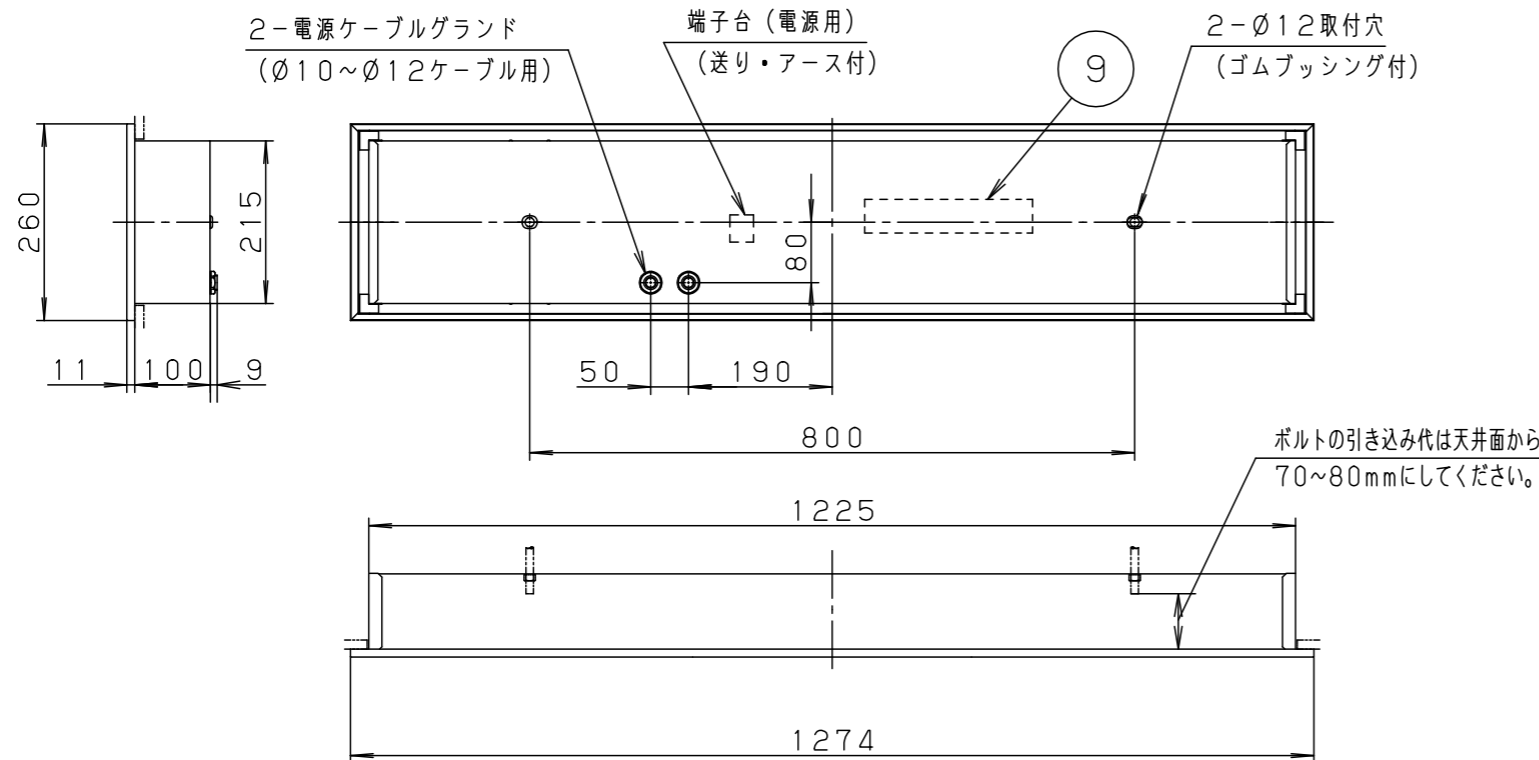
グリーン購入法適合

⚠ 安全に関するご注意

- 一般屋内用器具です。直射日光の当たる場所、湿気の多い場所、振動の強い場所、雨水のかかる場所、風の強い場所、腐食性ガスの発生する場所では使用しないでください。落下・感電・火災の原因となります。
- 器具本体は単独で使用できません。必ずパナソニック製 iD シリーズ専用本体とライトバーの組合せで使用してください。落下・感電・火災の原因となります。
- 断熱材、防音材をかぶせて使用しないでください。火災の原因となります。
- 水平天井埋め込み取付専用器具です。他の取り付けはしないでください。落下の原因となります。
- ライトバーに衝撃を与えないでください。破損した場合、感電・火災の原因となります。



	組合せ品名	本体品番	ライトバー品番	定格値			器具光束・消費電力・消費効率	端子台容量	
				定格電圧	AC100V	AC200V			AC242V
非調光	埋込XLX451JENT LE9	NNLK42851	NNL4500ENT LE9	入力電流	0.330A	0.163A	0.135A	4210lm・31.9W・131.9lm/W	13A
				消費電力	31.9W	31.9W	31.9W		



- 適合取付けボルト M10, W3/8
- 電源線は仕上り外径φ10~φ12ケーブル専用です。それ以外の場合はご相談ください。
- ISOクラス6~におすすめです。

〈使用上のご注意〉

- LED素子にはバラツキがあるため、同じ品番のライトバーでも光色・明るさが異なる場合があります。あらかじめご了承ください。
- 一般屋内でご使用の場合でも、器具周囲に硫黄成分が存在する場所では使用しないでください。  
(一部の食品や薬品、紙類などには硫黄成分が含まれます。また、車の排気ガスにも硫黄成分が含まれます。) 光学性能に影響を与える場合があります。
- 点灯直後・消灯直後にプラスチックの伸縮によるきしみ音が発生する場合がありますが、故障や異常ではありません。静かな環境や密集取付・密閉取付で使用する場合、きしみ音が気になります。このような場合は直管LED等のプラスチック製カバーのないタイプをおすすめします。
- ラジオ、TVや赤外線リモコン方式の機器は照明器具から離して使用してください。雑音が入ったり、正常に動作しない場合があります。
- 同時通訳機などの誘導無線を使用する場合、雑音が入ることがあります。事前に確認し、対策を講じてください。
- バーコードリーダーの機種によっては器具付近で使用した場合、読み取り感度が鈍くなる場合があります。このような場合には、器具との距離を離すか、遮蔽するなどの対策を講じてください。
- 点灯させる際に、明るくなるまでの時間や動作がライトバーの品種により異なる場合があります。あらかじめご了承ください。
- 虫の飛来が多い場所で使用する場合、まれにライトバー内に虫が侵入するおそれがあります。このような場合は防湿タイプなどの防虫仕様器具をおすすめします。
- 光源として高輝度LEDを使用しています。光源部(ライトバー)の長時間の直視はおさけください。
- ケーブルグランドにはシリコンを使用しています。シリコン化合物の影響を受けるような場所(例えば、半導体や液晶などの製品を扱うクリーンルーム)で使用する場合には、製品に不具合を与えるおそれがありますので事前に影響がないことを確認してください。

〈施工上のご注意〉

- 電源方式により騒音(うなり)が大きくなる場合がありますので、以下の配線を行ってください。
- 三相電源を使用する場合は、必ず接地側を器具の端子台のN側に接続してください。
- 電源と器具間に片切りスイッチを設ける場合は、必ず非接地側(充電側)に取り付けてください。

9	電源		ライトバーに組込み
8	ライトバー		カバー材質 ポリカーボネート(乳白)
7	パネルパッキン	オレフィンフォーム	ホワイト
6	枠パッキン	ポリエチレンフォーム	ホワイト
5	本体パッキン	オレフィンフォーム	ブラック
4	パネル	強化ガラス(t3.2)	透明
3	反射板	銅板(t0.6)	高反射白色粉体塗装
2	枠	ステンレス鋼板(t0.8)	クリアアクリル塗装
1	本体	銅板(t0.6)	高反射白色粉体塗装
部品番	部品名	材質・素材厚	備考

埋込穴寸法： 220×1230

ホワイト	マンセル 1.0G9.6/0.1
LED	昼白色(5000K)
器具質量	10.5kg(組合せ状態)
特記事項	

品名	埋込XLX451JENT	クリーンルーム向け 一般タイプ 明るさ:5200lmタイプ
図番	XLX451JENT-K1	田村
単位	mm	第三角法
パナソニック株式会社		