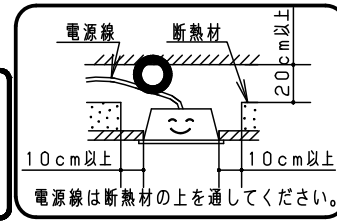


⚠ 注意：商品には寿命があります。詳細はCLX2021HAをご参照ください。

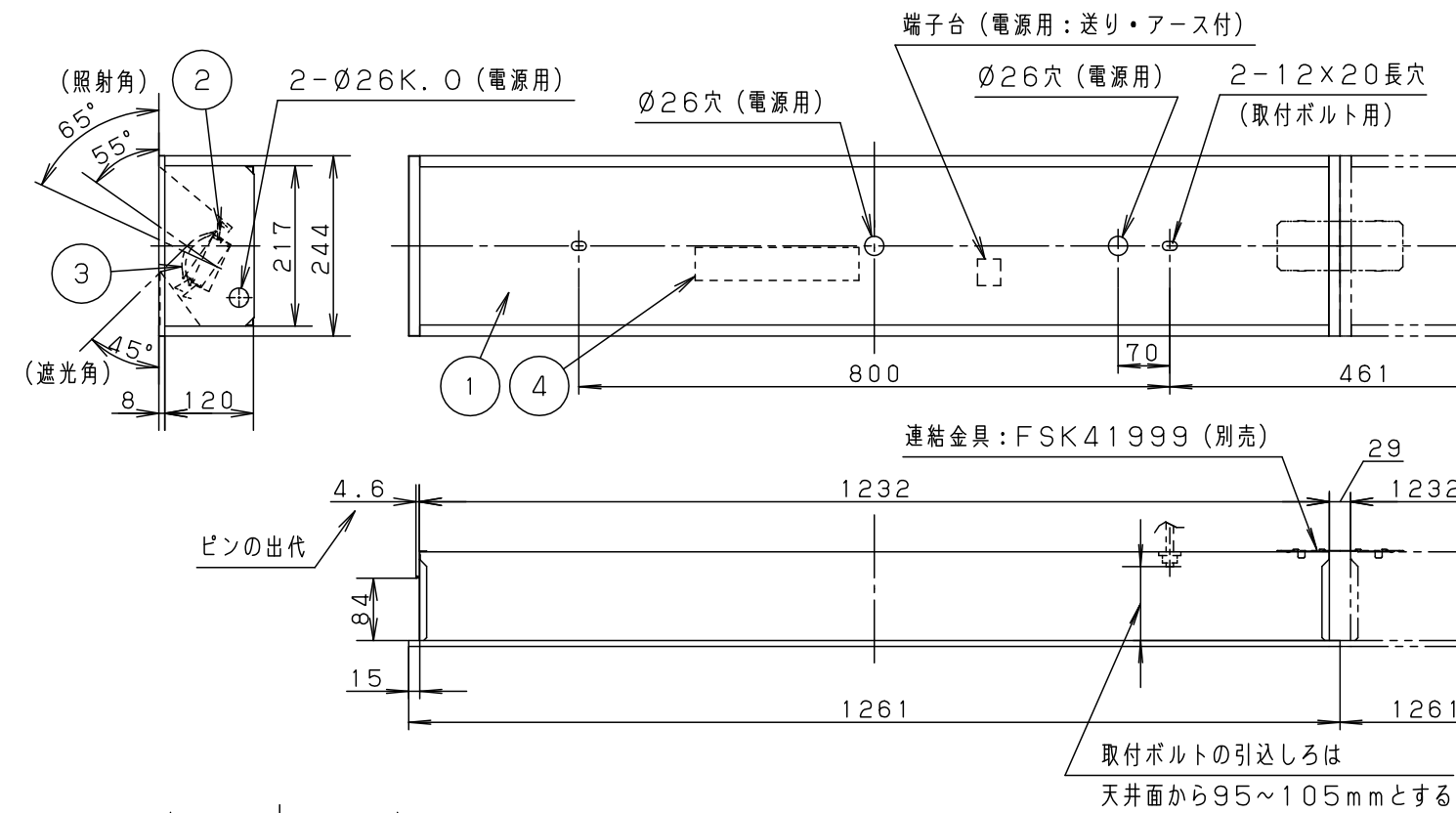
グリーン購入法適合

⚠ 安全に関するご注意

- 断熱材、防音材をかぶせて使用しないでください。火災の原因となります。
- 一般屋内用器具です。直射日光の当たる場所、湿気が多い場所、振動の強い場所、雨水のかかる場所、風の強い場所、腐食性ガスの発生する場所では使用しないでください。落下・感電・火災の原因となります。
- ライトバーに衝撃を与えないでください。破損した場合、感電・火災の原因となります。
- 器具本体は単独で使用できません。必ずパナソニック製iDシリーズ専用本体とライトバーの組合せでご使用ください。落下・感電・火災の原因となります。
- 水平天井埋め込み取付専用器具です。壁面や傾斜天井への取付けはできません。落下の原因となります。
- 電源線の器具間送り配線は、天井裏に電源線を戻して配線することを推奨します。エンドK、O、より器具内送り配線をする場合はエコケーブル（EM-EE）をご使用ください。感電・火災の原因となります。



組合せ品名	本体品番	ライトバー品番	定格値			器具光束・消費電力・消費効率	端子台容量		
			定格電圧	AC100V	AC200V			AC242V	
非調光	埋込XLX467BHNT LE9	NNLK41728	NNL4606HNT LE9	入力電流	0.378A	0.188A	0.156A	5960lm・36.3W・164.1lm/W	12A
				消費電力	36.3W	36.3W	36.3W		



<使用上のご注意>

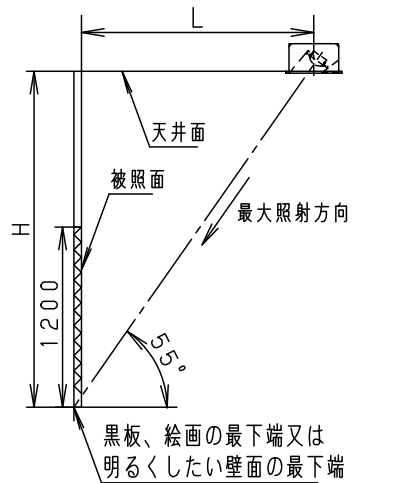
- 一般屋内でご使用の場合でも、器具周囲に硫黄成分が存在する場所では使用しないでください。（一部の食品や薬品、紙類などには硫黄成分が含まれます。また、車の排気ガスにも硫黄成分が含まれます。）光学性能に影響を与える場合があります。
- 点灯直後・消灯直後にプラスチックの伸縮によるきしみ音が発生する場合がありますが、故障や異常ではありません。静かな環境や密集取付でご使用の場合、きしみ音が気になる場合があります。
- この様な場合は直管LED等のプラスチック製カバーのないタイプをおすすめします。
- 点灯させる際に、明るくなるまでの時間や動作がライトバーの品種により異なる場合があります。あらかじめご了承ください。
- バーコードリーダーの機種によっては器具付近で使用した場合、読み取り感度が鈍くなる場合があります。この場合には、器具との距離を離すか、遮蔽するなどの対策を講じてください。
- ラジオ、TVや赤外線リモコン方式の機器は照明器具から離して使用してください。雑音が入ったり、正常に動作しない場合があります。
- 同時通訳機などの誘導無線を使用する場合、雑音が入ることがあります。事前に確認し、対策を講じてください。
- 虫の飛来が多い場所で使用される場合、まれにライトバー内に虫が侵入するおそれがあります。このような場合は直管LEDなどの器具をおすすめします。
- 照射角度θは55°、60°、65°の3段階に調節できます。器具取付位置図を参考に固定金具を回転させて照射したい角度に調節してください。

<施工上のご注意>

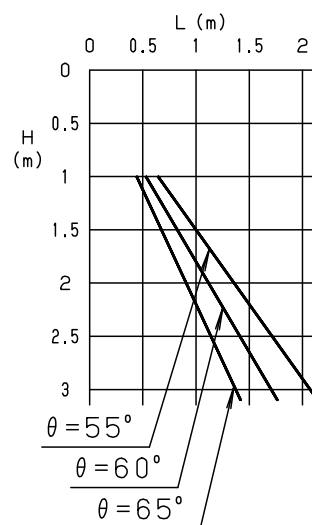
- 電源線の引き込み穴は余分な電源線を天井裏に押し込むため、天井裏には障害物が無いようにしてください。
- 電源方式により騒音（うなり）が大きくなる場合がありますので、以下の配線を行ってください。
 - ・三相電源を使用する場合は、必ず接地側を器具の端子台のN側に接続してください。
 - ・電源と器具間に片切りスイッチを設ける場合は、必ず非接地側（充電側）にお取り付けください。

埋込穴寸法：220×1235

連結埋込穴寸法：220×(1261×N-26) (N≥2)



H：天井面から被照面最下端までの距離
L：被照面から取付ボルトまでの距離



ホワイト	マンセル 1.0G9.6/0.1	5			品名	埋込XLX467BHNT	集光プリズムタイプ 省エネタイプ 明るさ：6900lmタイプ
LED	昼白色 (5000K)	4	電源	ライトバーに組み込み			
器具質量	7.1kg (組合せ状態)	3	ライトバー	カバー材質：ポリカーボネート プリズム (乳白)	図番	XLX467BHNT-K1	田村
特記事項		2	固定金具	鋼板 (t0.5)			
		1	本体	鋼板 (t0.6)	高反射白色粉体塗装	単位：mm	第三角法
部番	部品名	材質・素材厚	備考	パナソニック株式会社			