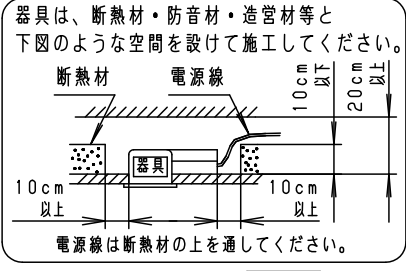


⚠ 注意：商品には寿命があります。詳細はCLX2021HAをご参照ください。

グリーン購入法適合

安全に関するご注意

- 一般屋内用器具です。屋外や水気・湿気のある場所、腐食性ガスの発生する場所では使用しないでください。故障や絶縁不良による火災・感電の原因となります。
- 天井埋込み専用器具です。壁取付や天井直付、及び傾斜天井には取り付けしないでください。指定外取付は、火災の原因となります。
- 断熱材、防音材をかぶせて使用しないでください。火災の原因となります。
- 住宅の断熱施工天井には使用できません。
- 器具と被照射物は30cm以上（近接限度距離）離してください。近接限度距離内に被照射物が近づく恐れのある場所（ドア開閉範囲の上、家具の上、クローゼット・押入れの中等）では使用しないでください。過熱による火災の原因となります。
- 熱がこもるような密閉した空間へは取付けないでください。火災及びLED短寿命の原因となります。
- 口出し線を切断したり、構成部品（コネクタ等）の交換をしないでください。火災・感電及び不点・故障の原因となります。
- LEDを直視しないでください。目の痛みの原因となります。



埋込穴寸法
 $\varnothing 150^{+4}_{-0}$

建築基準法型
 非常用照明器具
 認定番号：
 LALE-027
 階段通路誘導灯
 型式認定番号：
 3AE-1071



自己点検機能付（リモコン対応）

自己点検スイッチを数秒長押し、又はリモコンの点検スイッチを押すと、自動的に定格時間非常点灯し蓄電池の状況を自己点検し、結果をLED（緑）にて表示させます。

適合品は下記の承認図をご覧ください。

適合品番	
リモコン	FSK90910K（チャンネル「2」でご使用ください。チャンネル「1」は誘導灯用です。）

即時点灯性 (切替動作試験)	・57%電圧で非常点灯へ切替 ・0.4秒以内に非常点灯へ切替
高温動作	・周囲温度70℃で55分以上 照度維持率50%以上を確保
照度1ルクスの確保	・常温時に床面照度2lxを確保

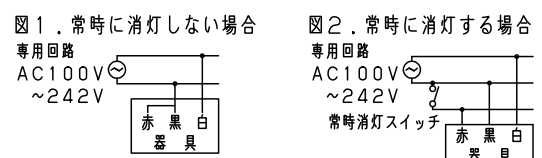
建設省告示第1830号に定める事項

光源の種類	LEDモジュール接続端子部の材料	照明器具内の電線の種類	非常用電源
LEDモジュール	ポリアミド樹脂	架橋ポリエチレン絶縁電線 二種ビニル絶縁電線	電源内蔵型

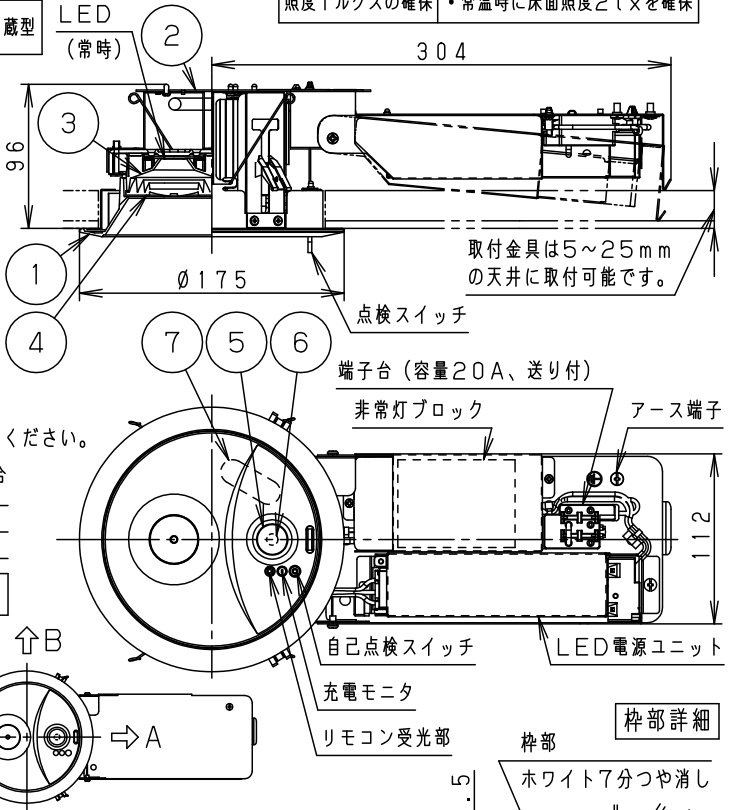
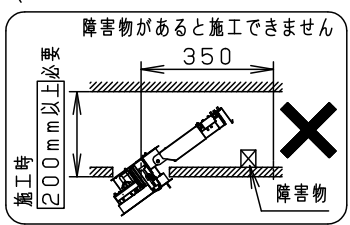
(使用上のご注意)

- ・調光器と組み合わせて使用しないでください。
- ・必ず器具品番とLED電源品番を組み合わせでご使用ください。
- ・ロックウール等、柔らかい天井及び珪酸カルシウム板の天井に取付ける場合は、必ず取付金具と天井の間に補強材を入れてください。（取付金具が天井に食い込み、枠と天井の間にスキマができることがあります。）
- ・照射距離が近い時や照射面によって、光ムラが気になる場合があります。予めご了承ください。
- ・LEDにはバラツキがあるため、同一品番でも商品ごとに発光色、明るさが異なる場合があります。予めご了承ください。
- ・天井裏には、埋込穴の中心から350mmの間に障害物がないことを確認してください。
- ・突入電流は1.2Aです。接続するスイッチの容量を確認の上、配線してください。

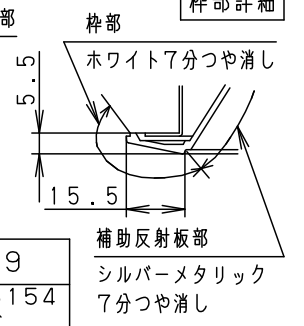
結線図



（階段通路誘導灯として使用する場合には、常時、連続点灯してください。常時、消灯して使用される場合は、事前に所轄消防署の了解を得て、誘導灯信号装置等を用い、自動火災報知設備の動作と連動させてください。）



器具品番	LED電源品番	定格電圧	入力電流	消費電力
NDG24606S	NNK20010NLE9	100V	0.165A	16.5W
		200V	0.093A	16.8W
		242V	0.083A	16.8W



ホワイト マンセル N9.5	7	蓄電池	3.6V 1450mAh	FK739	補助反射板部 シルバーメタリック 7分つや消し	
器具光束	1815lm	LED (非常時)		JIS C 8154 :2015適合		
LED	常時：白色(4000K Ra85) 非常時：LED点灯	5	レンズ (非常時)	ガラス	透明	品名 電池内蔵型 ダウンライト XNG2061SW
配光	拡散タイプ	4	レンズ (常時)	アクリル	透明	
器具質量	1.7kg	3	反射板	PBT樹脂	ホワイト	
特記事項		2	本体	亜鉛鋼板 (t1.0)		生産終了品 本器具は製造できません
		1	枠・補助反射板	アルミダイカスト	枠部詳細参照	
部番	部品名	材質・素材厚	備考	パナソニック株式会社		