

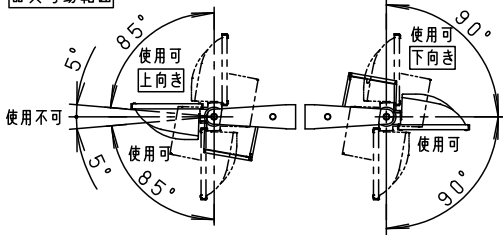
【使用上のご注意】

- 調光器と組み合わせて使用しないでください。
- ライトアップ照明器具を照明器具以外の特殊用途や特殊環境、海岸隣接地でご使用される場合は別途ご相談ください。
- 施工作業を十分に考慮して造営材と器具とのスペースを確保して設置ください。密閉された空間では使用しないでください。発煙・発火及び器具短寿命の原因となります。
- 器具が点検・交換できない場所には設置しないでください。点検できる設置場所（納め方）であること高所設置時の点検設備（ゴンドラなど）があることを確認した上で、設置計画をしてください。
- 内蔵タイマー使用時、個々の器具により点灯に5分程度の時間差が生じます。複数台を近接設置するなど、同時点灯が必要な場合は、外付タイムスイッチをご使用ください。
- 白い対象物（看板・壁面）を照射する場合、色ムラが気になる場合があります。予めご了承ください。
- LEDにはバラツキがあるため、LEDユニット内のLED個々及び同一品番・シリーズ品番で発光色、明るさが異なる場合があります。予めご了承ください。
- 雨上がりなど、高湿度環境時に内部結露する場合がありますが異常ではありません。数日間、点灯・消灯を繰り返す事により消滅しますので、予めご了承ください。
- 器具上向き取付の場合は、水平から±5°以内に設置するとパネル面に水が滞留し内部結露が消えない原因となる為、使用不可です。

安全に関するご注意

- 一般屋外用器具です。浴室など湿気の多い場所、振動や衝撃の多い場所（橋や高架上等）、腐食性ガスの発生する場所、海岸隣接地帯、塩素を使用する屋内プール、粉塵の多い場所等では使用しないでください。器具落下や絶縁不良による感電、火災の原因となります。
- 60m/s仕様です。これ以上の風速の影響を受ける場所では使用しないでください。器具落下の原因となります。
- 周囲温度は-20~35℃で使用してください。又、施工時の一時的な点灯確認以外は日中点灯はしないでください。不点や発火の原因となります。
- 草や木等で器具が覆われるような場所では使用しないでください。パネル損傷による器具破損、火災の原因となります。
- 草や木の近くに器具を設置する場合は、除草剤や肥料がかからないようにしてください。万が一、器具に除草剤や肥料がかかってしまった場合、水で洗い流してください。除草剤や肥料により器具が腐食し、浸水による感電・不点の原因となります。
- 器具の取付けには必ずボルトと平座金、スプリング座金、六角ナット（ダブルナット仕様）を使用してください。取付けに不備があると落下の原因となります。
- 冠水の恐れのある場所では使用しないでください。感電の原因となります。
- 丸型ケーブルはCV又は2PNC Tの電線をご使用ください。適合丸型ケーブル径はφ10.6~φ13.0mmです。指定外ケーブルを使用しますと感電、火災の原因となります。
- 落下防止ワイヤーを取外すなどの分解はしないでください。落下・感電・機能不良の原因となります。
- 上向き照射する場合、パネル上の堆積物は定期的に取り除いてください。堆積物によって熱がこもり、堆積物の発火、パネルの変形や器具破損による浸水・感電・火災の原因となります。

器具可動範囲



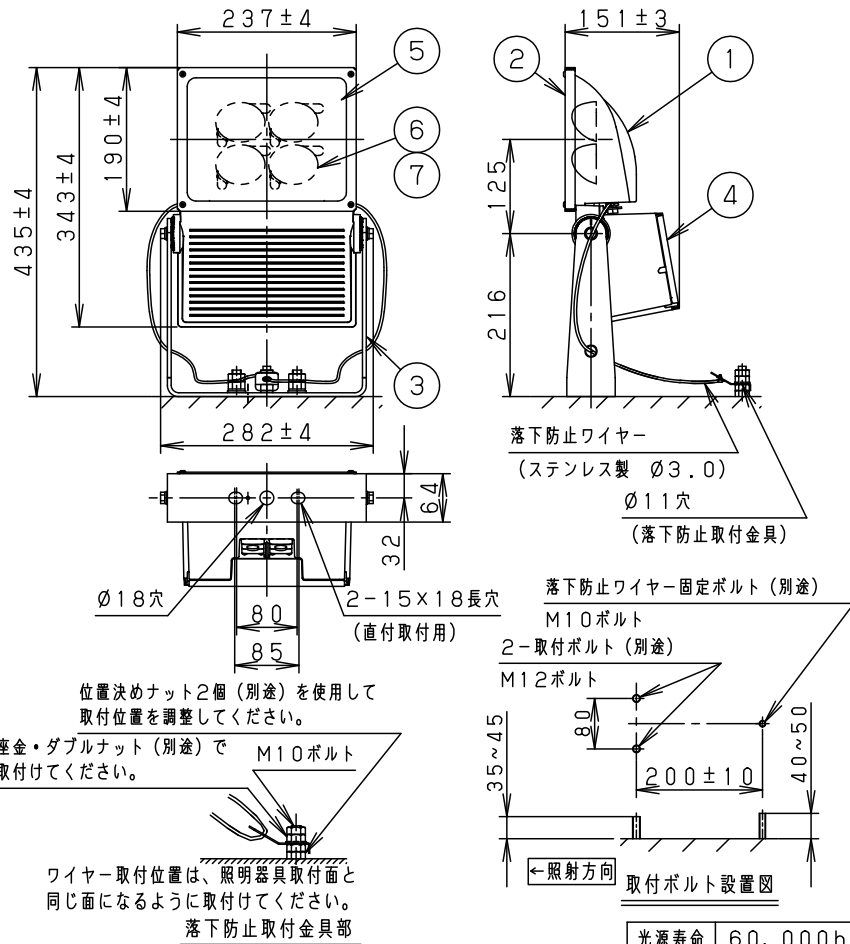
※本図は3枚1組です。動作及びスイッチ操作の説明はNNY24937-KG\*をご参照ください。

適合丸型ケーブル外径
φ10.6~φ13.0 (3芯: 2mm <sup>2</sup> ~3.5mm <sup>2</sup> 5芯: 2mm <sup>2</sup> )

受圧面積
正面 0.09m <sup>2</sup> 側面 0.07m <sup>2</sup>

定格 初期光束補正機能付(80%)

定格電圧	AC100V   AC200V   AC242V
周波数	50Hz/60Hz共用
消費電力	99.0W   98.3W   97.6W
入力電流	0.99A   0.49A   0.41A



ワイヤー取付位置は、照明器具取付面と同じ面になるように取付けてください。  
落下防止取付金具部

光源寿命 60,000h

器具光束	11800lm	7	LEDユニット			保護等級 灯具本体部: IP44 結線ボックス部: IP23
LED	昼白色(5000K, Ra85)	6	レンズ	アクリル樹脂		
配光	広角	5	パネル	ポリカーボネート	透明ツヤ消し	品番 (スポットライト) 防雨型・耐塩害仕様 NNY24937LF9
器具質量	7.3kg	4	上蓋	ステンレス鋼板(t1.2)	ミディアムグレイメタリック ポリエステル粉末塗装	
特記事項		3	アーム	ステンレス鋼板(t5.0)	ミディアムグレイメタリック ポリエステル粉末塗装	
		2	枠	ステンレス鋼板(t1.2)	ミディアムグレイメタリック ポリエステル粉末塗装	
		1	本体	アルミダイカスト	ミディアムグレイメタリック ポリエステル粉末塗装	河野
部番	部品名	材質・素材厚	備考	パナソニック株式会社		

⚠ 注意：商品には寿命があります。詳細はCLX2021YAをご参照ください。

動作およびスイッチ操作説明

外付タイムスイッチ（別途）をご使用の場合

タイムスイッチで設定した時刻に段調光点灯を開始します。  
 ※タイムスイッチ動作を行うときは別途タイムスイッチを設置しタイムスイッチ用信号線に信号（AC100～242V）を入力してください。

- 下記の項目を設定してご使用ください。
  - <外付タイマー設定時間>
    - 段調光点灯を開始させたい時間に入力信号を設定してください。
  - ※タイムスイッチの設定についてはタイムスイッチの取扱説明書に従ってください。

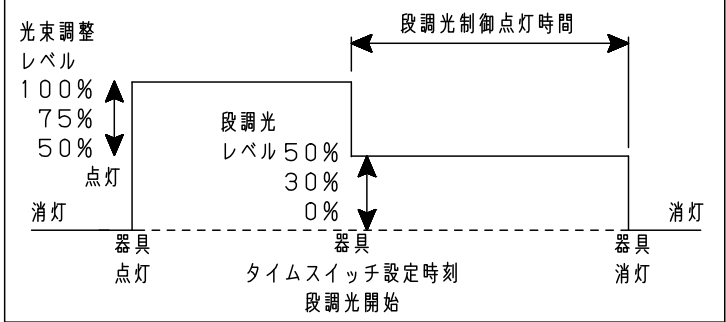
<光束調整レベル>

- 100%
- 75%
- 50%

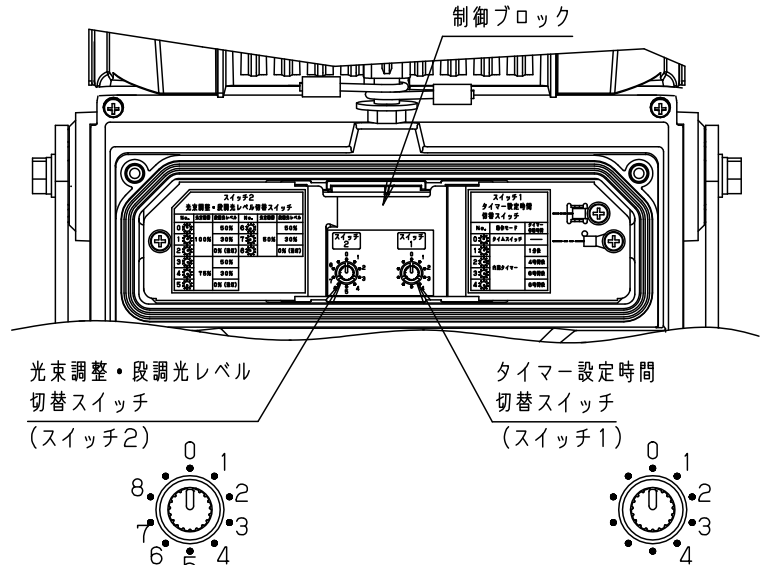
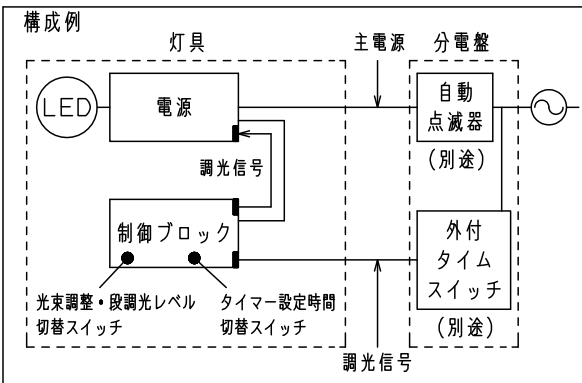
<段調光レベル>

- 50%点灯
- 30%点灯
- 0%点灯（消灯）

外付タイムスイッチによる動作例（100%点灯×50%段調光の場合）



例：光束調整50%×段調光50%で明るさ25%となります。  
 ※照明器具の点灯、消灯は自動点滅器（別途）等でおこなってください。



• 制御ブロックのロータリースイッチを下記の表に従って切り換えてください。

光束調整・段調光レベル切替スイッチ（スイッチ2）

スイッチ No.	光束調整	段調光レベル
0	100%	50%
1		30%
2		0% (消灯)
3	75%	50%
4		30%
5		0% (消灯)
6	50%	50%
7		30%
8		0% (消灯)

タイマー設定時間切替スイッチ（スイッチ1）

スイッチ No.	設定時の動作
0	タイムスイッチの信号が入ると段調光します。タイムスイッチの信号がない場合は、常に光束調整レベルでの設定した明るさで点灯します。 ※タイムスイッチによる制御ができるのは『スイッチNo. 0』だけです。タイムスイッチによる制御を行う場合は、必ず『スイッチNo. 0』に設定してください。
1～4	使用しません。設定しないでください。

※工場出荷時の制御ブロックのスイッチは、下記の設定になっております。

- タイマー設定時間切替スイッチ：『スイッチNo. 0』
- 光束調整・段調光レベル切替スイッチ：『スイッチNo. 0』

[ご注意]

点灯直後は必ず100%点灯いたします。  
 点灯直後からの段調光点灯はできません。

本図は3枚1組です。

器具質量	5				品番 防雨型 LEDスポットライト NNY24937LF9 説明書(1/2)
特記事項	4				
	3				河野 赤濱
	2				
	1				パナソニック株式会社
部番	部品名	材質・素材厚	備考		



⚠ 注意：商品には寿命があります。詳細はCLX2021YAをご参照ください。

動作およびスイッチ操作説明

内蔵タイマーをご使用の場合

点灯から一定時間が経過すると自動的に段調光点灯を開始します。

・下記の項目を設定してご使用ください

<内蔵タイマー設定時間>

- ・点灯から、常時設定した明るさで点灯
- ・点灯から、常時段調光点灯  
(点灯から1分間は設定した明るさで点灯します。)
- ・点灯から、4時間後に段調光点灯
- ・点灯から、6時間後に段調光点灯
- ・点灯から、8時間後に段調光点灯

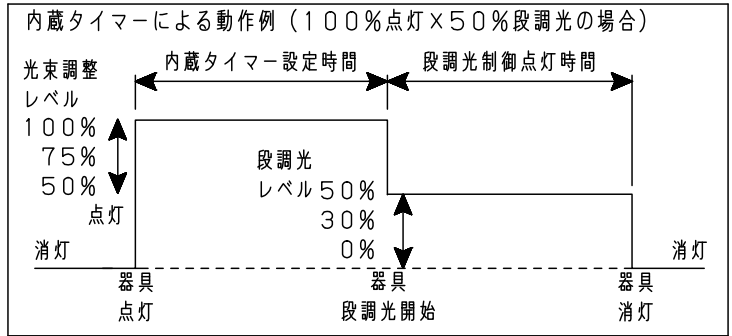
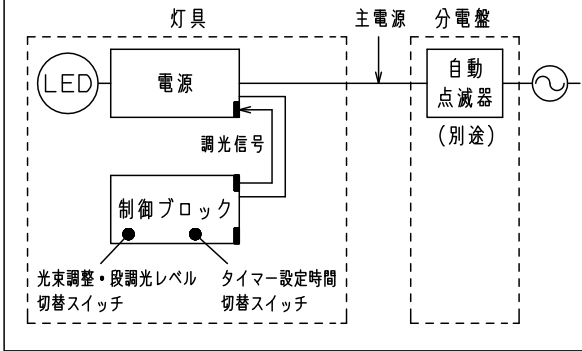
<光束調整レベル>

- ・100%
- ・75%
- ・50%

<段調光レベル>

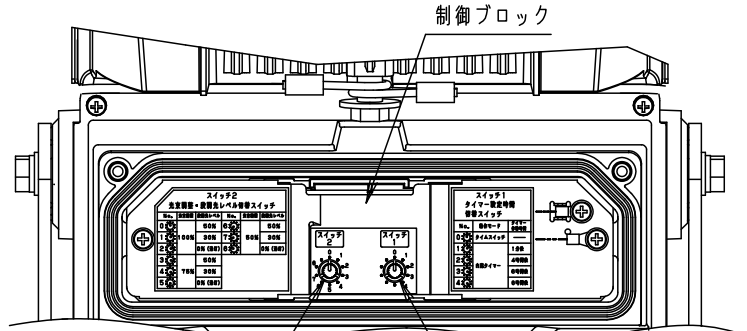
- ・50%点灯
- ・30%点灯
- ・0%点灯(消灯)

構成例



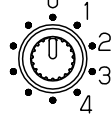
例：光束調整50%×段調光50%で明るさ25%となります。

※照明器具の点灯、消灯は自動点滅器(別途)等でおこなってください。



光束調整・段調光レベル切替スイッチ (スイッチ2)

タイマー設定時間切替スイッチ (スイッチ1)



・制御ブロックのロータリースイッチを下記の表に従って切り換えてください。

光束調整・段調光レベル切替スイッチ (スイッチ2)

スイッチ No.	光束調整	段調光レベル
0	100%	50%
1		30%
2		0% (消灯)
3	75%	50%
4		30%
5		0% (消灯)
6	50%	50%
7		30%
8		0% (消灯)

タイマー設定時間切替スイッチ (スイッチ1)

スイッチ No.	動作モード	タイマー作動時間
0	点灯から常に設定した明るさで点灯 (段調光しません。)	
1	内蔵タイマー	1分後
2		4時間後
3		6時間後
4		8時間後

※工場出荷時の制御ブロックのスイッチは、下記の設定になっております。

- ・タイマー設定時間切替スイッチ：『スイッチNo. 0』
- ・光束調整・段調光レベル切替スイッチ：『スイッチNo. 0』

【ご注意】

- ・タイマーのカウント開始は電源投入時に動作します。
- ・停電した場合は、停電までの動作を記憶しませんので動作がリセットされ、停電復旧後は再度内蔵タイマーによる動作を行います。
- ・カウントリセットするには、電源遮断後10秒程経ってから再度、電源投入してください。
- ・内蔵タイマー使用時、個々の器具により点灯に5分程度の時間差が生じます。複数台を近接設置するなど、同時点灯が必要な場合は、外付タイムスイッチをご使用ください。

本図は3枚1組です。	5				品番 防雨型 LEDスポットライト NNY24937LF9 説明書(2/2)
器具質量	4				
特記事項	3				河野 赤濱
	2				
	1				
部番	部品名	材質・素材厚	備考	パナソニック株式会社	