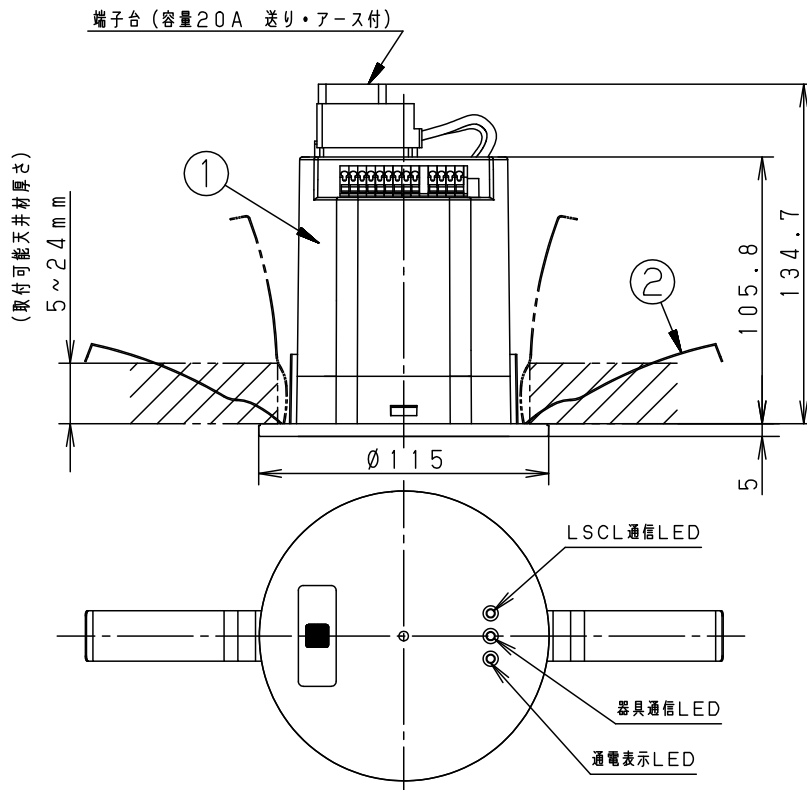


⚠ 注意：商品には寿命があります。詳細はCLX2021VAをご参照ください。



埋込穴寸法 $\phi 100^{+3}_{-0}$

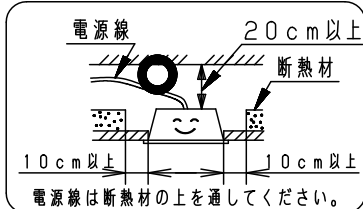
仕様

定格電圧	AC100~242V 50/60Hz	適合負荷	当社製デジタル調光LED照明器具 (起動方式：DZ) 当社製アレンジ調色LED照明器具 (起動方式：DK) NK51012*
使用温度範囲	5~35℃ (結露なきこと)		
消費電力	12W以下		
最大接続台数	32台×2系統 (合計64台)		
適合コントローラ	NQ51101	適合スイッチ子器	NK51031、NK51032、 NK51041、NK51042 (最大4台まで)

*NK51012には照明器具が最大4台接続できますが、本器の接続台数には1台分として数えてください。
NK51012と組合せて使用した場合、照明器具の特性により光出力の反応が遅くなる場合があります。

⚠ 安全上のご注意

- 本器の分解や改造および修理はしない。
火災や感電の原因となります。
- 水平天井埋込専用器具です。壁取付や天井直置き及び傾斜天井には取り付けない。
火災や落下の原因となります。
- 断熱材 (防音材などの断熱効果のあるものを含む) をかぶせた状態で施工はしない。
火災の原因となります。
- 施工は施工説にしたがい確実に行う。
火災や感電の原因となります。
- 必ず適合負荷を最大接続台数以下で使用する。
火災や故障の原因となります。
- 屋外、湿気が多い場所、振動のある場所、可燃性ガスの発生する場所では使用しない。
火災や感電の原因となります。



本図面は2枚1組です。 1/2

	5				品番 NK51111 LS/PD信号変換 インターフェースPlus
	4				
器具質量	0.4kg	3			
特記事項	2	取付パネ	ステンレス鋼板 (t0.5)		川谷 島川
	1	本体	PC-ABS樹脂	クールホワイト	
	部番	部品名	材質・素材厚	備考	パナソニック株式会社

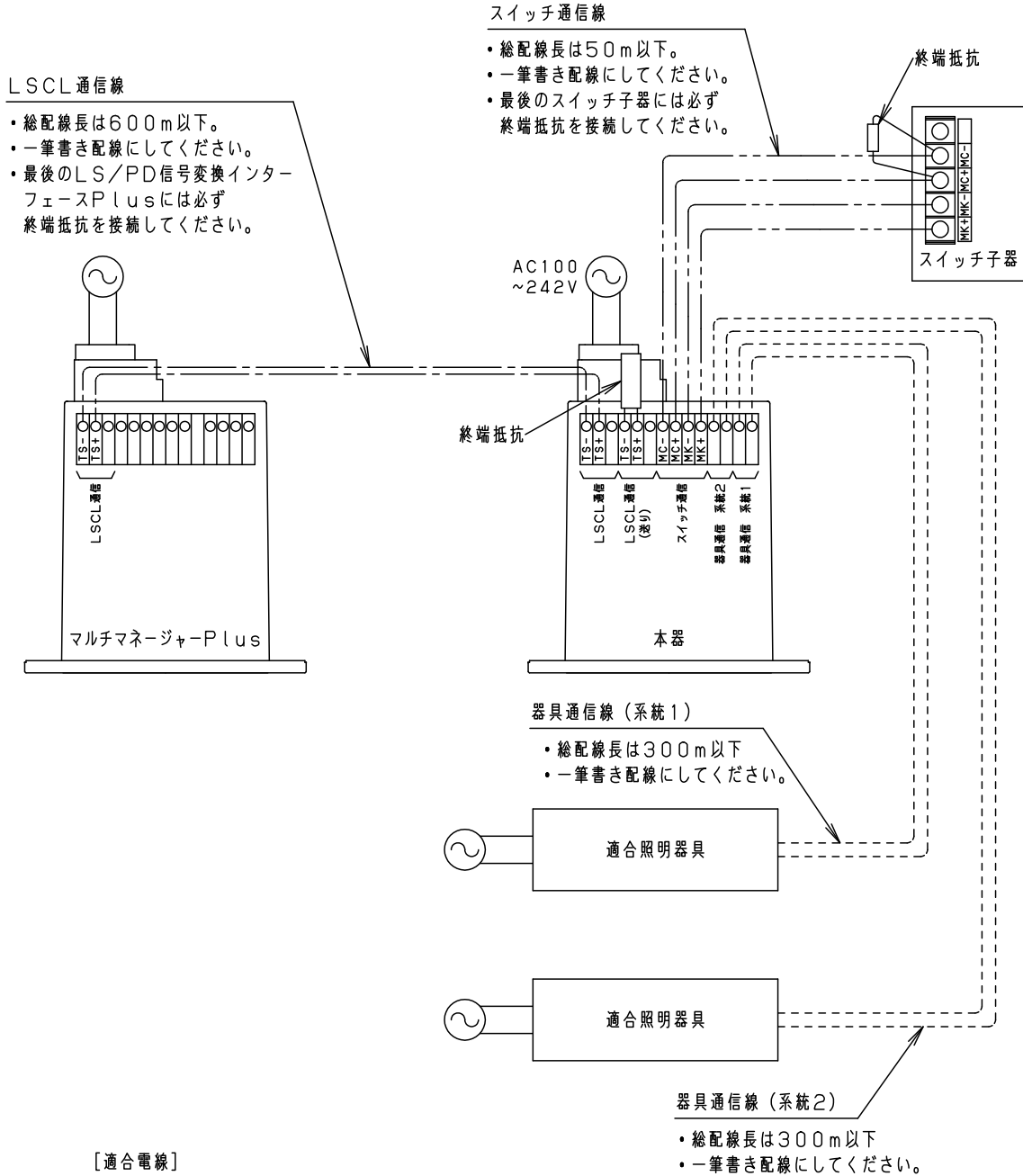


⚠ 注意：商品には寿命があります。詳細はCLX2021VAをご参照ください。

<使用・施工上のご注意>

- 適合外の照明器具とは接続できません。
- 適合外のコントローラおよびスイッチ子器とは接続できません。
- 天井材の破損や器具ズレの原因となるので、ロックウールなどの柔らかい天井に取り付けないでください。
- 旧商品（NK51011）を含めたシステムとの互換性はありません。

<結線方法>



[適合電線]

- 電源線 : $\phi 1.6$ または $\phi 2.0$ 銅単線
- LSCL通信線 : FCPEV (CPEV相当) $\phi 0.9$ または $\phi 1.2 \times 1$ ベア
- 器具通信線 : FCPEV (CPEV相当) $\phi 0.9$ または $\phi 1.2 \times 1$ ベア
- スイッチ通信線 : FCPEV (CPEV相当) $\phi 0.9$ または $\phi 1.2 \times 2$ ベア

本図面は2枚1組です。 2/2

品番	
NK51111	
LS/PD信号変換 インターフェースPlus	
川島	谷川
パナソニック株式会社	

