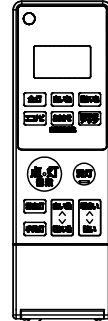


電源ユニット内蔵型



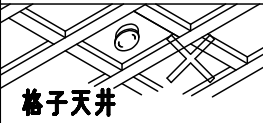
安全に関するご注意

- 一般屋内用器具です。屋外や水気、湿気のある所では使用しないでください。絶縁不良による感電の原因となります。
- 天井面取り付け専用器具です。指定外取り付けは、落下の原因となります。
- 樹脂製アウトレットボックスに直接取り付けしないでください。落下の原因となります。
- 下記のような天井や壁面には絶対に取り付けしないでください。落下の原因となります。

傾斜天井



舟底天井

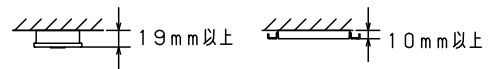


竿縁天井注1)

格子天井

- 取り付けには平らな部分がØ840mm以上必要です。
- 器具取り付け前に必ず引掛シーリングの固定強度をご確認ください。木ねじ1本での固定や、ガタツキのある引掛シーリングへの取り付けは落下の原因となります。
- 配線器具の出代が下記以上必要です。(パナソニック製の配線器具をご使用ください)

丸型フル引掛シーリング ローゼット



- 他の調光器と組み合わせて使用しないでください。火災の原因となります。

- 虫ブロック設計
- おまかせ機能付
- エコナビ (オートエコ調光機能) 付
- リモコン送信器 (3チャンネル) 付
- カバーの取付方法は、ソフトターン方式です。

注1) 別途、アダプタ (HK9058) の使用により取付可能です。取付可能な竿縁天井の仕様についてはアダプタの図面を参照ください。

本図面は4枚1組です。1/4

定格電圧	入力電流	消費電力
AC100V	明るさアップモード時 0.34A	明るさアップモード時 33.2W
	全灯モード時 0.26A	全灯モード時 25.2W

LED	電球色 (2700K Ra83) / 昼光色 (6500K Ra83)	5	丸型フル引掛シーリング		品番 HK9803MMM LGC31605
		4	リモコン送信器		
器具質量	3.3kg	3	枠	スチロール	透明つや消し (ホワイト仕上)
特記事項	~8畳用	2	カバー	アクリル	乳白つや消し 外面・キレイコート
		1	本体	銅板 (t0.4)	ホワイト
		部番	部品名	材質・素材厚	備考
					生産終了品 本器具は製造できません
					パナソニック株式会社

<機能説明>

●点灯切替

壁
スイッチ

消灯する・点灯する

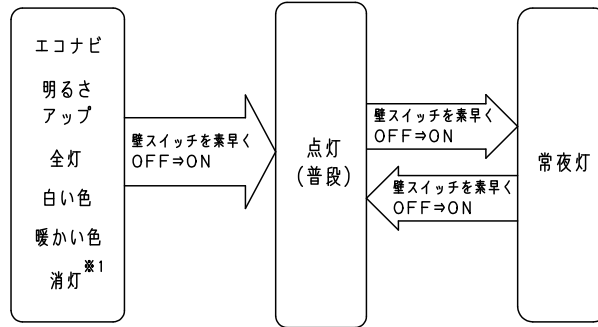
- 壁スイッチをONすると、消灯前の点灯状態で点灯します。
壁スイッチで消灯後2秒以上経過した後、再び壁スイッチをONさせた場合は消灯前の状態で点灯します。
- 普段モードと常夜灯は、リモコン送信器にて明るさを記憶させた場合、点灯状態はその明るさで点灯します。その他のモードは明るさを記憶できません。

エコナビの場合は明るさ調整（100・70・50％）で設定された明るさで点灯を開始します。

- 壁スイッチをONしても点灯しない場合は、壁スイッチを素早く（約1秒以内）OFF⇒ONするか、壁スイッチをONにしてリモコン送信器で点灯状態を切り替えてください。

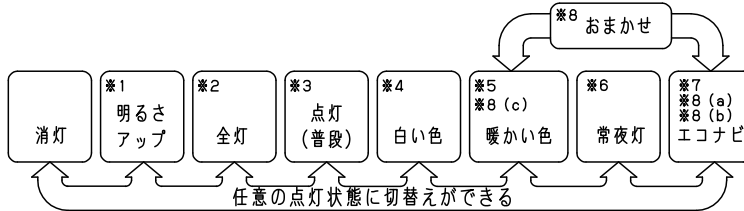
点灯状態を切り替える

- 壁スイッチを素早く（約1秒以内）OFF⇒ONすると、点灯状態が切り替わります。



※1 リモコンで消灯、壁スイッチはON状態の消灯

リモコン
送信器



- ※1 昼光色、明るさ約130％で点灯します。調光・調色はできません。
- ※2 昼光色、明るさ100％で点灯します。リモコン送信器にて、昼光色、約5～100％調光ができます。変更した状態は記憶されません。調色はできません。
- ※3 出荷状態またはリモコン送信機でリセット操作後は、昼白色、明るさ約70％で点灯します。リモコン送信器にて、約5～90％調光と調色ができます。調光または調色させた場合はその状態を普段ボタンに記憶します。
- ※4 昼光色、明るさ約90％で点灯します。リモコン送信器にて、約5～90％調光と、調色ができます。調光または調色させた場合はその状態を普段ボタンに記憶します。
- ※5 電球色、明るさ約50％で点灯します。リモコン送信器にて、約5～50％調光と、調色ができます。調光または調色させた場合はその状態を普段ボタンに記憶します。
- ※6 リモコン送信器にて、6段階調光ができます。調光させた場合はその状態を常夜灯ボタンに記憶します。
- ※7 明るさ調整ボタンで100・70・50％から明るさの上限が設定できます。（設定状態は記憶されます。）普段ボタンに記憶した色で動作します。
- ※8 設定時刻に応じて光色を変化させます。
(a) 朝モード：約6200K エコナビ点灯
(b) 昼モード：普段のあかり エコナビ点灯
(c) 夜モード：暖かい色 2700K

<使用上のご注意>

- 必ず壁スイッチを設けてください。
 - リモコン送信器の電池が消耗した場合に点灯・消灯ができます。
 - 壁スイッチがONの場合、消灯時も待機時消費電力を消費しています。
- 壁スイッチ1個で2台以上の器具の使用はできません。
- LEDにはバラツキがあるため、同一品番でも商品ごとに発光色、明るさが異なる場合があります。
- キレイコートは薄い皮膜で形成されていますので、強くこすると効果が減少する場合があります。
- キレイコートは全ての汚れに対応できるものではありません。染料やタバコのヤニ等には効果がありません。
- パッキン（ムシブロック）、キレイコートは経年変化により、効果が多少減少します。（使用環境により程度は異なります）
- パッキン（ムシブロック）は防虫性能が低下しますので拭かないでください。

本図面は4枚1組です。2/4

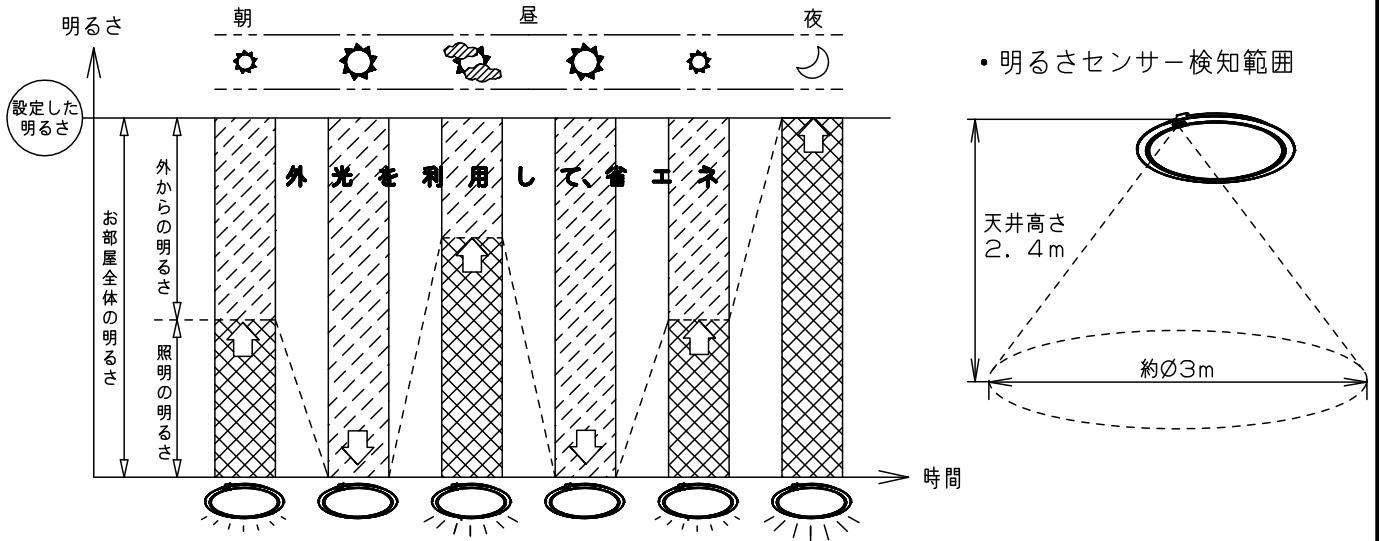
器具質量	5				品番 使用説明書 LGC31605
	4				
	3				
	2				
	1				
特記事項	<div style="border: 1px solid black; padding: 5px; display: inline-block;"> 生産終了品 本器具は製造できません </div>				
	部番	部品名	材質・素材厚	備考	パナソニック株式会社



<機能説明>

- ・エコナビ（オートエコ調光機能） 外からの光に応じて自動で余分な明るさを抑えて点灯します。

動作イメージ



・おまかせ機能

朝・昼・夜モード設定時刻に応じた明るさ、光の色で照明器具が点灯します。

	夜モード	朝モード	昼モード	夜モード	朝モード
点灯モード	・・・	全灯	普段	暖かい色	・・・
エコナビ動作の有無	・・・	エコナビ動作	エコナビ動作	なし	・・・
明るさ	・・・	エコナビモードの明るさ調整値	エコナビモードの明るさ調整値	100%点灯	・・・
調色	・・・	約6200K	普段モードの記憶値	2700K	・・・
	朝モード 設定時刻	昼モード 設定時刻	夜モード 設定時刻	朝モード 設定時刻	

※おまかせモードはリモコンの時刻が設定されていないと利用できません。

※壁スイッチがONの状態でのみ動作します。

※消灯時又は常夜灯点灯時には、あかりの切替時刻になっても自動点灯しません。

※おまかせモード中はリモコンの信号が届く場所にリモコンを置いてください。

本図面は4枚1組です。3/4

器具質量	5				品番
	4				使用説明書
	3				LGC31605
特記事項	2				生産終了品 本器具は製造できません
	1				
	部番	部品名	材質・素材厚	備考	パナソニック株式会社



<リモコンについて>

リモコン送信部

器具に信号を送ります (通常の操作)
エコナビボタン

エコナビ点灯を開始します
「点灯 (普段)」「全灯」「白色」「暖かい色」「常夜灯」「消灯」「おまかせ」「明るさアップ」のいずれかのボタンを押すとエコナビをOFFし、押したボタンに応じた点灯状態に切り替わります

点灯 (普段) ボタン

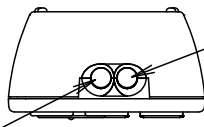
LEDが明・暗ボタン、調色ボタンで調節した明るさ、色で点灯します
常夜灯ボタン

常夜灯を明・暗ボタンで調節した明るさで点灯します

(初期設定100%の明るさ)
※このボタンは太陽光や照明器具の光を蓄えて発光します

手元灯ボタン

LED手元灯 (橙) を点灯します
※このボタンは太陽光や照明器具の光を蓄えて発光します



52

手元灯

リモコン送信部

器具に信号を送ります (るすばん、おやすみタイマー用)

シーン切替ボタン

「全灯」「白色」「暖かい色」に切り換えることができます

明るさアップボタン

LEDが昼光色、明るさ約130%で点灯します

おまかせボタン

おまかせモードを開始します。
「点灯 (普段)」「全灯」「白色」「暖かい色」「エコナビ」「常夜灯」「消灯」「明るさアップ」のいずれかのボタンを押すとおまかせをOFFし、押したボタンに応じた点灯状態に切り替わります

消灯ボタン

LED、常夜灯が全消灯します

明・暗ボタン

LED (100%~約5%)、常夜灯 (6段階) の明るさを調整します

調色ボタン

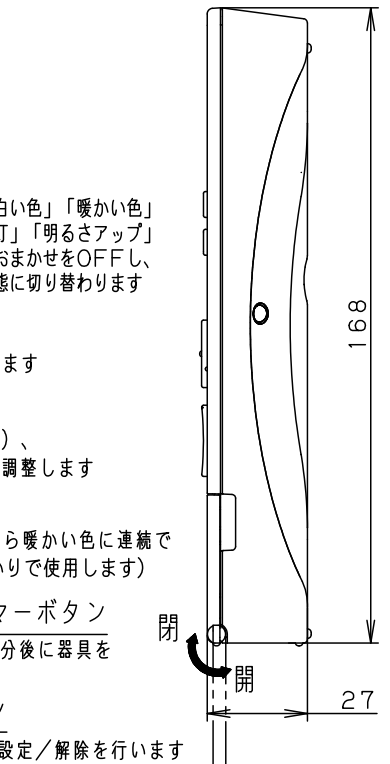
LEDの光の色を白色から暖かい色に連続で調節できます (普段のあかりで使用します)

おやすみタイマーボタン

30分または60分後に器具を消灯します

るすばんボタン

るすばんモードの設定/解除を行います



169

27

閉

開

リモコンボックス

紛失防止用に壁掛け収納できます

環境設定ボタン

お部屋の明るさ環境を設定します
「エコナビ点灯」「常夜灯」「消灯」「おまかせ点灯」時は環境設定できません
環境設定中はリモコンのボタンを押しても点灯状態は切り替わりません
環境設定中は途中で解除できません
環境設定中に壁スイッチをOFFにすると設定は完了しません

チャンネルボタン

1台のリモコンで複数台 (3台まで) の器具を個別に操作できます
2秒長押しでチャンネルの設定を確認します

時刻設定ボタン

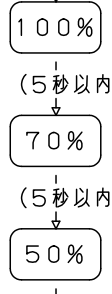
現在時刻、点灯時刻/終了時刻を設定します

時刻ボタン

現在時刻、点灯時刻/消灯時刻を変更します

明るさ調整ボタン

エコナビおよびおまかせ点灯時の最大の明るさを設定します
エコナビON状態になっていないと、変更できません



(5秒以内)

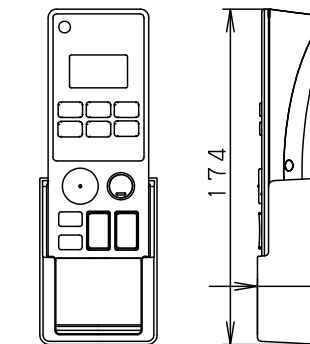
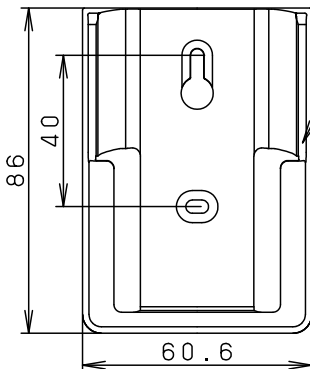
100%

(5秒以内)

70%

(5秒以内)

50%



リモコンボックス挿入状態図 (木ネジ2本同梱)

<使用上のご注意>

- 1部屋で2台以上同じチャンネルに設定されたリモコン照明器具をご使用になりますと、1台のリモコン送信器で同時に動作する場合があります

本図面は4枚1組です。4/4

器具質量	5				品番
特記事項	4				使用説明書
	3				LGC31605
	2				生産終了品 本器具は製造できません
	1				
	部番	部品名	材質・素材厚	備考	パナソニック株式会社

