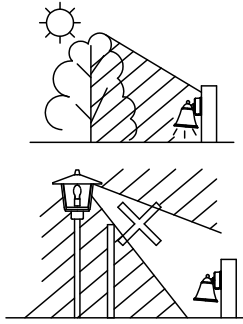


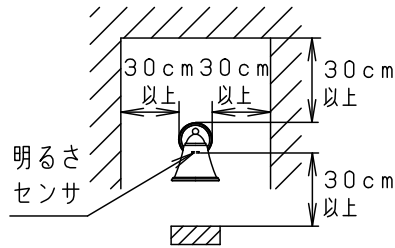
⚠ 注意：商品には寿命があります。詳細はCLX2021AAをご参照ください。

<取付位置のご注意>

- 次の様な場所に取り付けると、明るさセンサ誤動作の原因となります。
- 昼間でも暗い場所（木かげ、ひさしの下等）に取り付けますと明るいうちに点灯し、朝、消灯が遅くなることがあります。
- 夜間でも明るい場所（車のヘッドライトや他の照明の光が明るさセンサに直接あたる場所）へ取り付けますと点滅したり、点灯しないことがあります。

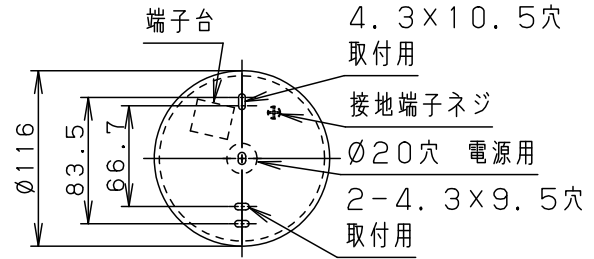
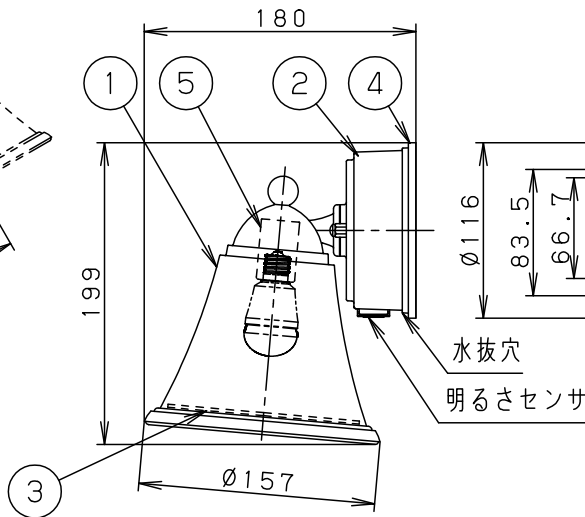
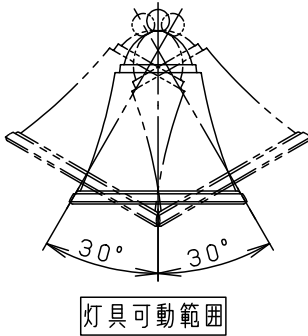


- 器具天面、側面から30cm以上、明るさセンサから30cm以上障害物からはなして取り付けください。（障害物があると点滅を繰り返すことがあります。）



通常
マスクを端にする
明るさ
センサカバー

器具が点滅を繰り返す時
マスクを中央寄りに
ずらして反射光の
量を調整する



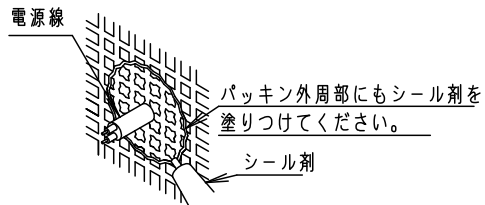
- 密閉型
- 明るさセンサ付
- 取付部絶縁ブッシング付
- パネルの取付方法はツマミネジ方式です。

<使用上のご注意>

- この器具には白熱灯、電球形蛍光灯は使用できません。必ず適合ランプ（パナソニック製）をご使用ください。
- ほたるスイッチと接続する場合は器具1台につき、スイッチ3個までで、ご使用ください。（4個以上のほたるスイッチと接続すると、スイッチを切にしても器具が消灯しないことがあります。）
- 器具に直射日光が当たる状態で点灯させないでください。温度上昇によるランプの短寿命や一時的な明るさ低下、不点灯の原因となります。
- LEDにはバラツキがあるため、同一品番商品でも商品ごとに発光色・明るさが異なる場合があります。
- 海岸隣接地帯では、塩害により短期間で錆が発生するおそれがあります。
- この器具の近くでは電子錠などに使用する光周波方式のリモコンが動作しない場合がごくまれにありますのでご注意ください。

⚠ 安全に関するご注意

- 防雨型器具です。浴室などの湿気の多い場所では使用しないでください。感電、火災の原因となります。
- 壁面取付専用器具です。指定外取り付けは落下、感電、火災の原因となります。
- 取付面よりも大きな面に取り付けてください。
- 調光器と組み合わせて使用しないでください。火災の原因となります。
- 取付面と本体パッキンのスキマおよびパッキン外周部にシール剤を塗ってください。また、背面より水のかかる場所へ設置しないでください。指定外取り付けは絶縁不良による感電の原因となります。



明るさ：40形電球1灯器具相当		
定格電圧	入力電流	消費電力
AC100V	0.08A	4.3W
付属ランプ	LDA4L-H-E17/E/S/W/2 電球色(2700K Ra80)	
W・数	4.3×1	
器具質量	0.9kg	

5	ソケット		E17	品番
4	本体パッキン	EPTスポンジゴム	ブラック	防雨型
3	パネル	アクリル(t2)	乳白	LGWJ85055YZ
2	フランジ	アルミダイカスト	プラチナメタリック レザーステンアクリル塗装	生産終了品 本器具は製造できません
1	本体	アルミダイカスト	プラチナメタリック レザーステンアクリル塗装	
部番	部品名	材質・素材厚	備考	パナソニック株式会社

