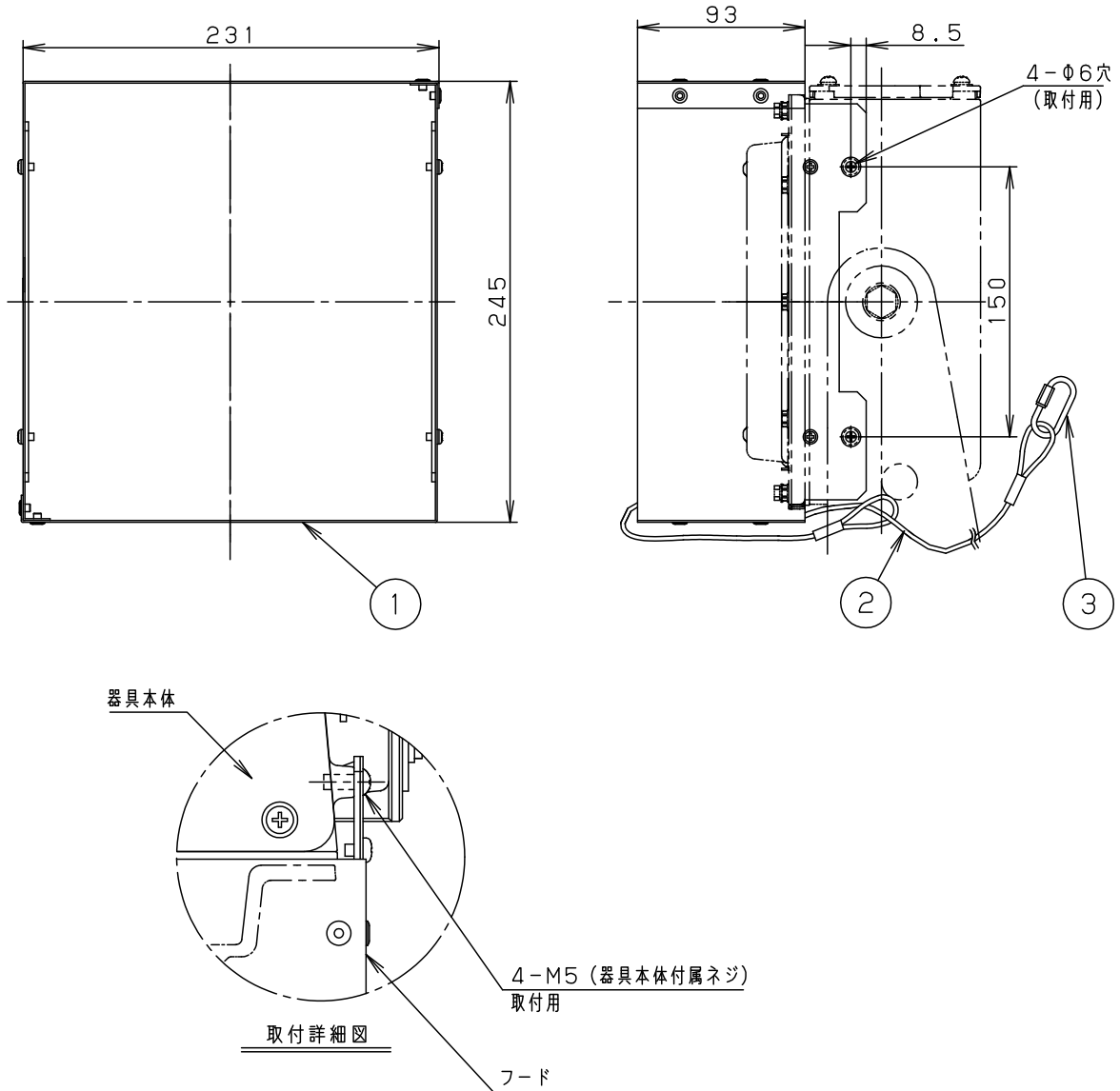


⚠ 注意：商品には寿命があります。詳細はCLX2021JAをご参照ください。



<使用上のご注意>

- 重耐塩害仕様です。
- 必ず落下防止ワイヤーを投光器のアームに巻き付けスクリュージョイントを確実に締め付けてください。

適合器具
NND27270
NND27670
NND27274
NND27674

⚠ 安全に関するご注意

- 器具との組合せで枯葉や枯れ木が全面パネルに舞い落ちたり、草や木で覆われるような場所では使用しないでください。火災の原因となります。
- 落下防止ワイヤーは必ず取付けてください。落下の原因となります。

	5				品番 (フード)
オフブラック マンセル N1.5	4				NND27900
器具質量 1.2kg	3	スクリュージョイント	ステンレス (SUS304)	黒メッキ仕上	
特記事項	2	ワイヤー	ステンレス鋼板 (Φ2) (SUS304)		角 林
	1	枠	ステンレス鋼板 (t1) (SUS304)	オフブラック ポリエステル粉体塗装	
	部番	部 品 名	材質・素材厚	備 考	パナソニック株式会社

