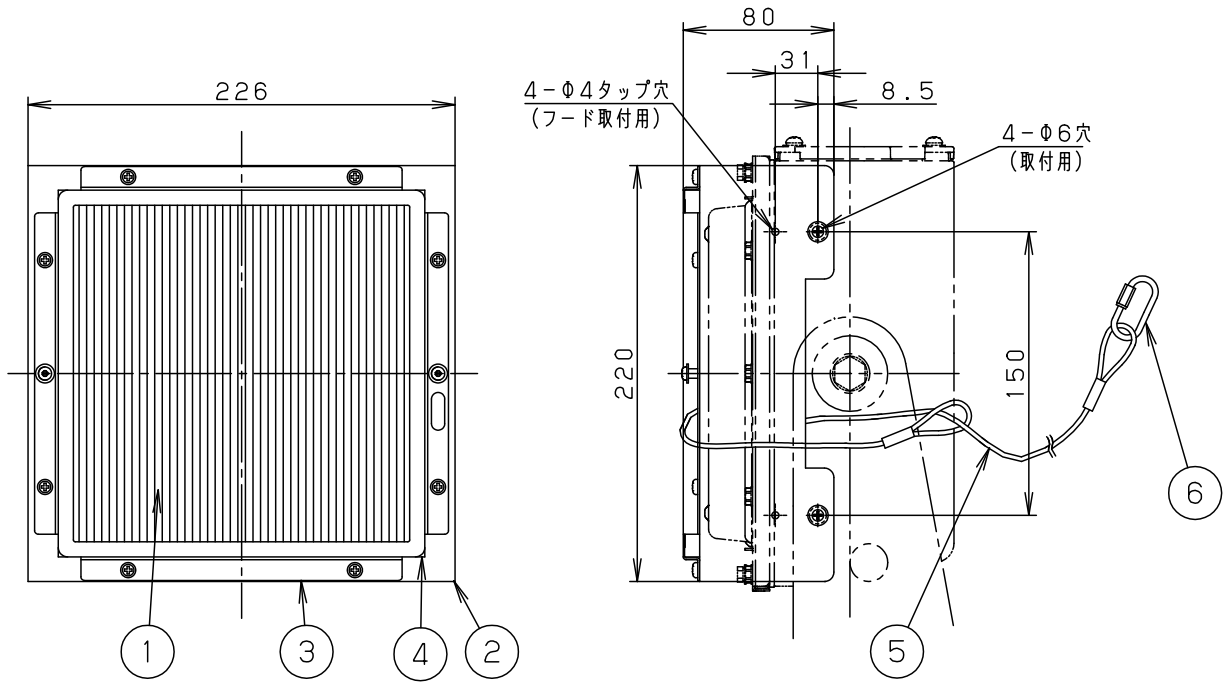
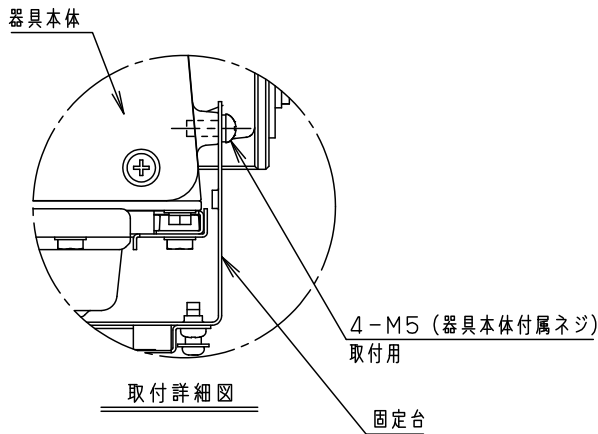


⚠ 注意：商品には寿命があります。詳細はCLX2021JAをご参照ください。

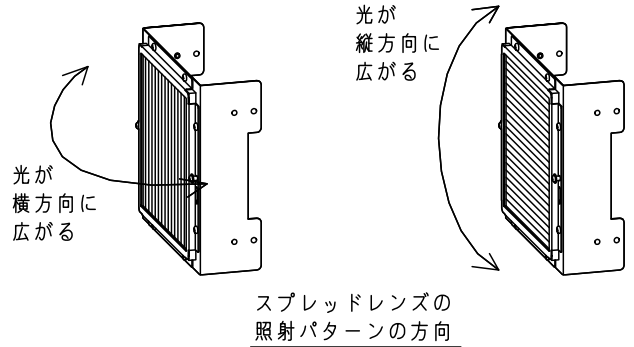


• スプレッドレンズは、レンズパネルの溝方向に対し、垂直方向に光が広がります。
 レンズパネルは90°回転させることができます



レンズパネルの溝方向：縦方向
 (出荷時)

レンズパネルの溝方向：横方向



スプレッドレンズの照射パターン方向

<使用上のご注意>

- 重耐塩害仕様です。
- 必ず落下防止ワイヤーを投光器のアームに巻き付け、スクリージョイントを確実に締め付けてください。

適合器具
NND27270
NND27670
NND27274
NND27674

⚠ 安全に関するご注意

- 器具との組合せで枯葉や枯れ木が全面パネルに舞い落ちたり、草や木で覆われるような場所では使用しないでください。火災の原因となります。
- 落下防止ワイヤーは必ず取付けてください。落下の原因となります。

	6	スクリージョイント	ステンレス (SUS304)	黒メッキ仕上	
	5	ワイヤー	ステンレス鋼板 (Φ2) (SUS304)		品番 (スプレッドレンズ)
オフブラック マンセル N1.5	4	ガラスパッキン	シリコンゴム		NND27902
器具質量	1.0kg	3	押え金具	ステンレス鋼板 (t1) (SUS304)	
特記事項	2	固定台	ステンレス鋼板 (t1) (SUS304)	オフブラック ポリエステル粉体塗装	角 林
	1	スプレッドレンズ	ルミネ調板ガラス (t4.0)	テフロン	
部番	部品名	材質・素材厚	備考	パナソニック株式会社	

