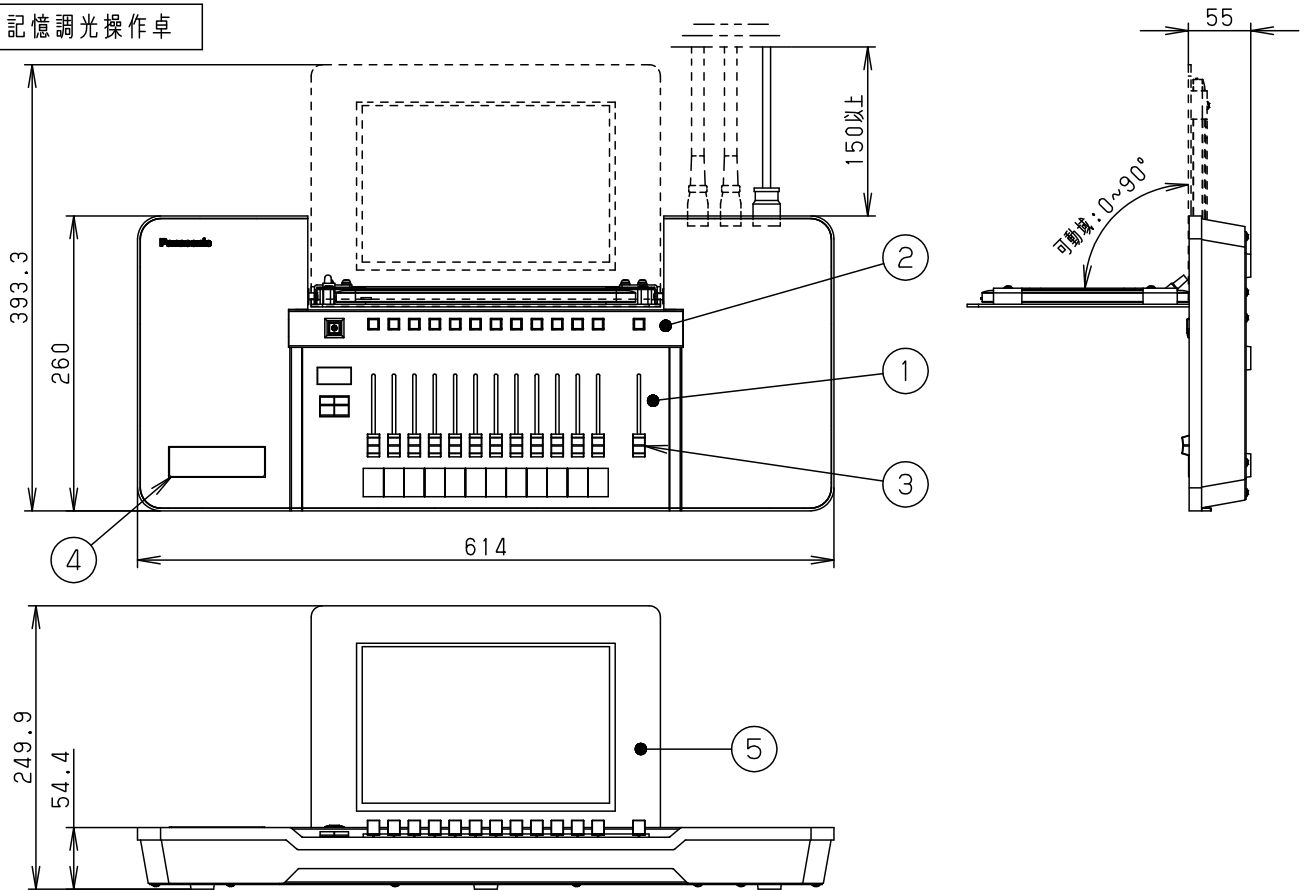
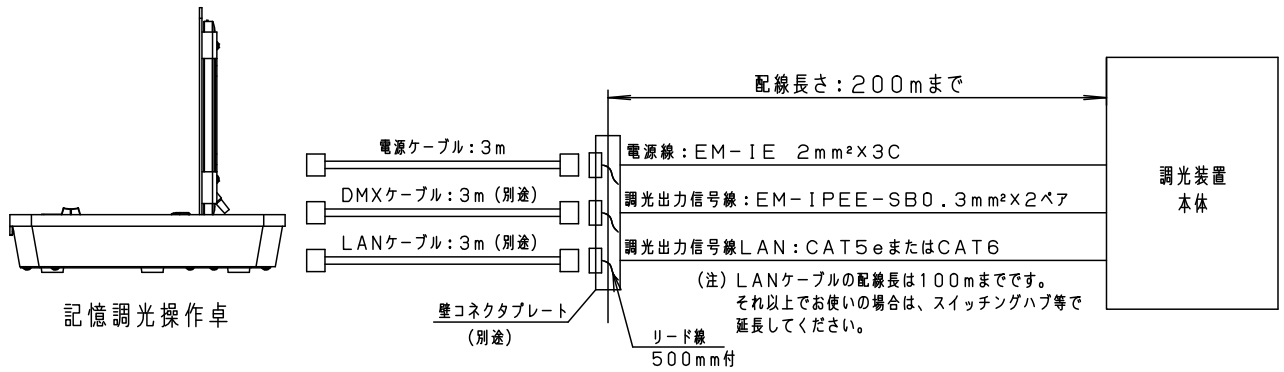


⚠ 注意：商品には寿命があります。詳細はCLX2021XAをご参照ください。

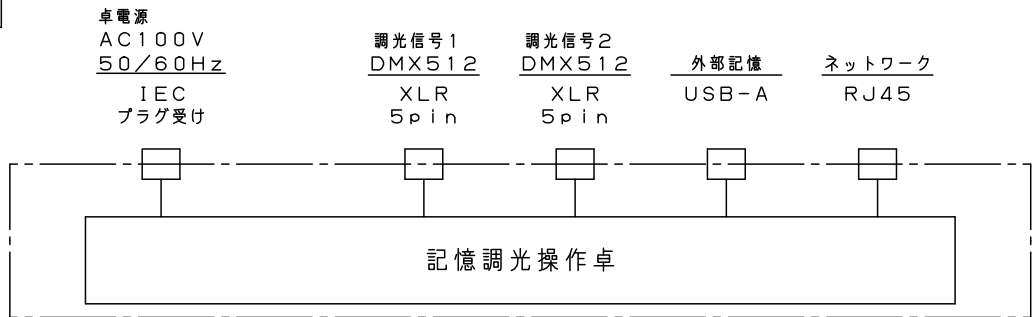
記憶調光操作卓



系統図



回路図



器具質量	7.3kg	5	ディスプレイパネル	鋼板 (t2.3)	ダークブラックメタリック	品番 NQ77222Z LightMixer-TS 外観図・系統図
特記事項 ・ユーザーマニュアル (CD-ROM) 1枚 ・導入マニュアル 1冊 ・銘板 1枚 ・電源ケーブル (コネクタ3P) : 3m×1本 ・フェーダーツマミ色 : 透明		4	バックアップ スイッチカバー	アクリル樹脂	ブルースモーク	
		3	ツマミ	ASA樹脂	透明	
		2	スイッチパネル	鋼板 (t1.6)	ブラックメタリック	
		1	操作パネル	鋼板 (t1.6)	ブラックメタリック	
		部番	部品名	材質・素材厚	備考	井原 山西 パナソニック株式会社

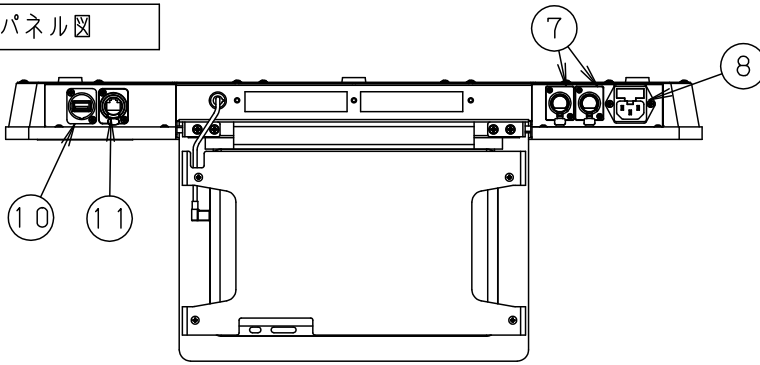
単位：mm 第三角法 (JIS A-4)

NQ77222Z-K



⚠ 注意：商品には寿命があります。詳細はCLX2021XAをご参照ください。

パネル図



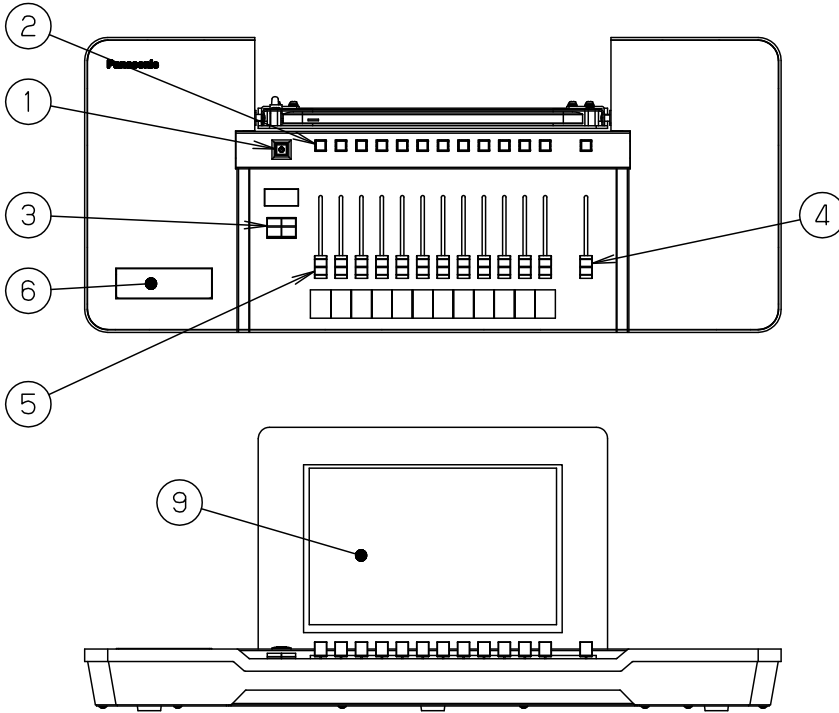
1	操作ON/OFFボタン
2	再生ボタン
3	ページ送り戻しボタン
4	グラウンドマスタフェーダ
5	シーケンス再生フェーダ エフェクトスピードフェーダ グループマスタフェーダ
6	バックアップシーンスイッチ
7	DMXコネクタ (XLR5ピン)
8	電源コネクタ (C14)
9	入力装置
10	USBコネクタ (USB-A)
11	イーサネットコネクタ (RJ45)

定格

電源電圧	AC100V±10%
動作周囲環境	周囲温度：5～35℃ 周囲湿度：45～85%
消費電力	16W (タブレット充電100%時) 22W (タブレット充電時)
制御回路数	2048回路
制御チャンネル数	2048チャンネル 器具台数上限無し
制御対象 (DMX)	・ディマー回路 ・カラーLED器具 ・ムービング器具
調光信号出力	合計4系統 ・DMX512×2系統 ・イーサネットDMX (AX, sACN, Artnet) 各系統別に出先を指定

仕様・機能

キュー数	2048キュー
シーケンス数	1024シーケンス
マルチ再生数	64シーケンス
再生フェーダ&ボタン (エグゼキュータ)	12セット×99ページ ・仕様については下記表を参照下さい。
ページ送り/戻しボタン	1組
グラウンドマスタ	1本
バックアップシーンスイッチ	記憶ボタン1個 +シーンボタン4個
入力装置	10.1型 Androidタブレット



・再生フェーダ&ボタン仕様 (物理フェーダ+ボタン ×12セット)
エグゼキュータ (合計12×99ページ)

	エグゼキュータ					
	シーケンス				グループマスタ	エフェクトスピード
	マスタ+Go	シングルクロス	ABクロス	Stop/Restart		
ボタン	Go+	Go+	A側:Go+ B側:Go-	ストップ/リスタート	Dimmerパラメータ ピアノ (フル出力)	MAXスピード (押下中)
フェーダ	0~100%:シーケンスマスタ 0レベルから変化:Go 0レベルへ変化:OFF	クロスフェーダ (Up側/Down側共有)	クロスフェーダ (Up側/Down側個別)	0~100%:シーケンスマスタ (Go, OFF機能は無し)	Dimmerパラメータマスタ	スピード調整

使用上のご注意

- ・電源は必ず、調光装置からの専用電源 (アース付) をご使用ください。誤動作の原因となります。
- ・クセノンピン等の強力なスポットライトの近くでは使用しないでください。誤動作の原因となります。
- ・ラジオやテレビなどのすぐそばでの使用は注意してください。雑音が入ることがあります。
- ・屋外では使用しないでください。屋外で使用すると風雨によるゴミ、湿気の影響で内部部品が変化し、誤動作の原因となります。
- ・本器はコンピュータ機器です。(機器内部にコンピュータが組み込まれています。)
- ・電源にはUPSなどのバックアップ電源を推奨します。
- ・本器と入力装置との通信には5GHz帯の無線LANを使用しています。

品番
NQ77222Z
LightMixer-TS
パネル図・仕様書

井 山
原 西

パナソニック株式会社

単位：mm 第三角法 (JIS A-4)

NQ77222Z-KE