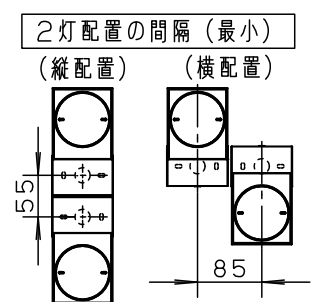
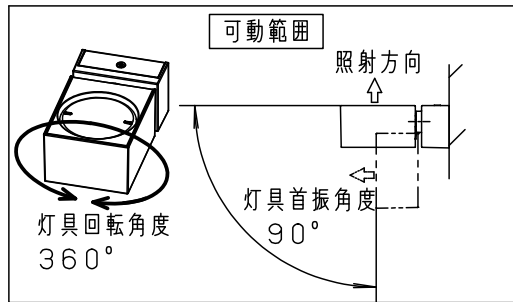
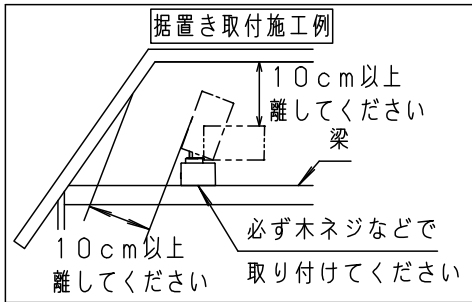
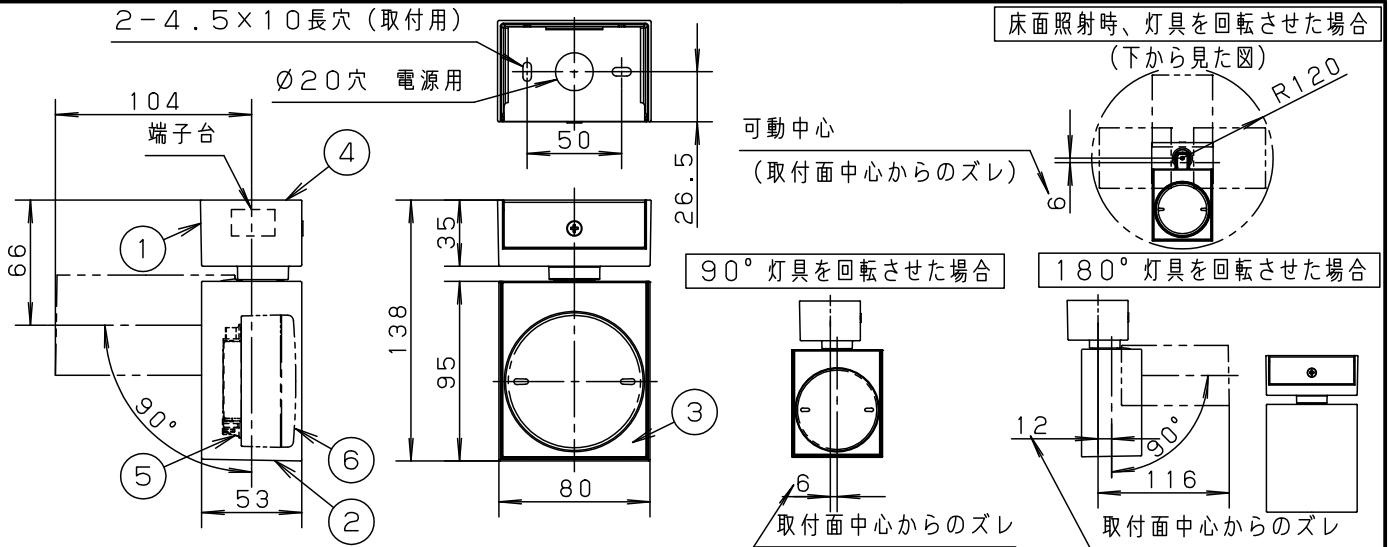


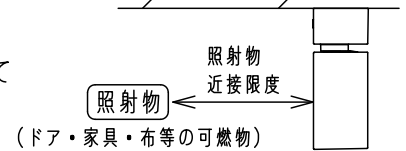
⚠ 注意：商品には寿命があります。詳細はCLX2021AAをご参照ください。



⚠ 安全に関するご注意

- ・一般屋内用器具です。屋外や水気、湿気のある所では使用しないでください。絶縁不良による感電の原因となります。
- ・ライトコントロール、遅れ消灯スイッチ、リモコンアダプタと 組み合わせて使用しないでください。火災の原因となります。
- ・天井面、壁面（上・下向き）、据置取付専用（床面据置き不可）器具です。指定外取付は火災の原因となります。
- ・照射物近接限度内にドア開閉範囲や家具などの可燃物が近づかないように考慮して取り付けてください。照射物の変色、火災の原因となります。
- ・LEDを直視しないでください。目の痛みの原因となることがあります。

【照射物近接限度10cm】



<施工上のご注意>

- ・ほたるスイッチと接続する場合は、器具1台につき、スイッチ3個まででご使用ください。4個以上のほたるスイッチを接続すると、スイッチを切にしても器具が消灯しないことがあります。

<使用上のご注意>

- ・この器具には、適合LEDフラットランプ（パナソニック製推奨）をご使用ください。
- ・LEDにはバラツキがあるため、同一品番商品でも発光色、明るさが異なる場合があります。
- ・この器具の近くでは、ラジオやテレビなどの音響、映像機器に雑音が入る場合があります。
- ・この器具の近くでは、電子錠などに使用する光高周波方式のリモコンが動作しない場合がごくまれにありますのでご注意ください。

定格電圧			入力電流			消費電力		
AC100V	0.08A	5.0W	6	LEDフラットランプ	拡散タイプ	□金GX53-1	組合せ品番	
LEDフラットランプ	昼白色(5000K Ra83) 明るさ:60形電球1灯器具相当		5	ソケット			本体	
器具質量	0.5kg		4	取付金具	鋼板(t1.0)	ホワイツや消し ポリエステル粉体塗装	LEDフラットランプ	
特記事項			3	カバー	ASA樹脂	ホワイツ	XLGB84900CE1	
			2	灯具	アルミダイカスト	ホワイツ アクリル塗装	品名 スポットライト XLGB84900CE1	
			1	フランジ	アルミダイカスト	ホワイツ アクリル塗装		
部番	部品名	材質・素材厚	備考	生産終了品 本器具は製造できません				
				パナソニック株式会社				

