

### LED投光器（屋外用）

器具品番	配光1/10 ビーム角	器具 質量 (kg)	光源色 (色温度)	演色度	クラス	塩害 仕様
NYS (NYSH) 12317LF2	26°	11.1	昼白色 5000K	Ra70	水銀灯 1000形相当	重耐塩害 仕様
NYS (NYSH) 12337LF2	52°	10.9				
NYS (NYSH) 12347LF2	73°	10.5				

※上記( )内は加工品番です。(以降、加工品番の記載を省略します。)

・器具の施工には電気工事士の資格が必要です。施工は必ず工事店に依頼してください。

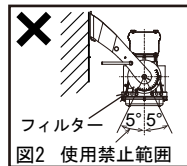
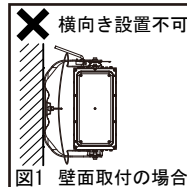
### 施工説明

工事店様へ、この説明書は保守のためお客様に必ずお渡しください。

### 安全に関するご注意

#### 警告

- 施工は施工説明書にしたがい確実に施工を行なう。施工に不備があると落下・感電・火災の原因となります。
- 接地工事（D種接地工事）を確実に施工する。接続に不備があると感電の原因となります。【電気設備技術基準】
- 器具を改造しない。落下・感電・火災の原因となります。
- 一般屋外用器具です。浴室など湿気の多い場所、振動や衝撃の多い場所（クレーン設置場所・橋や高架上等）、腐食性ガスの発生する場所、塩素を使用する屋内プール、粉塵の多い場所等では使用しない。落下・感電・火災の原因となります。
- 枯葉や枯枝がパネルに舞い落ちるような場所ではルーバと組み合わせて使用しない。パネル損傷による火災・破損の原因となります。
- 草木でパネルが覆われるような場所では使用しない。パネル損傷による火災・破損の原因となります。
- 水平面・壁面・天面に取付可能です。但し、壁面取付の場合、横向き設置はしない。(図1参照)  
屋外で使用時、フィルター側を水平上向きに設置しない。(図2参照)  
浸水による感電・火災の原因となります。
- フィルターを緩めたり、衝撃を加えない。浸水による感電・火災の原因となります。
- 器具の取り付けには必ず平座金、ばね座金、六角ナット(ダブルナット仕様)を使用する。  
取り付けに不備があると落下の原因となります。
- 被照射面とは100cm以上離す。過熱による火災の原因となります。
- 落下防止ワイヤーは取付方法にしたがい、確実に取り付ける。取り付けに不備があると器具落下の原因となります。
- シースの無い電源線接続箇所からシースの部分まで、全体を自己融着テープで巻いてから絶縁テープ等で処理し防水対策を行なう。接続部は上向きとし、電線と電線の隙間から浸水しないようにする。  
不備があると感電・火災・浸水の原因となります。
- 単線とより線の直線接続(ねじり接続等)はしない。必ず専用工具で圧着すること。感電・火災の原因となります。
- 電源電線の接続は確実に施工する。接続に不備があると感電の原因となります。



#### 注意

- 一般屋外用器具です。それ以外の場所では使用できません。落下・感電・火災の原因となります。
- 60m/s仕様です。これ以上の風速の影響を受ける場所では、使用しないでください。器具落下の原因となります。
- 表示された電源電圧(定格電圧±6%)、周波数で使用すること。  
指定外の電源電圧・周波数で使用されますと感電・火災の原因となります。
- 電源線と調光信号線は600Vビニル絶縁ビニルキャブタイヤケーブル又は600V二種EPゴム絶縁クロロプレンキャブタイヤケーブルと同等以上の性能を有するものをご使用ください。(3心ケーブル2.0mm<sup>2</sup>~3.5mm<sup>2</sup>)仕上り外径φ10~φ13。  
ただし、連続調光加工品の場合、調光信号線はシールド付のものをご使用ください。  
指定外ケーブルを使用されますと浸水による感電・火災の原因となります。
- 周囲温度は、-20~35℃で使用してください。又、日中点灯は施工時の一時的な点灯確認のみとしてください。  
器具の短寿命や不点・火災の原因となります。
- 積雪地域でご使用の場合は、積雪期間、雪に埋もれないよう除雪してください。器具破損の原因となります。
- 寒冷地で使用する場合は、つららが落ちると危険が生じるような場所には設置しないでください。  
つららが落ちることがある場合は、つららの除去を行なってください。つらら落下による怪我の原因となります。
- 冠水の恐れのある場所では使用しないでください。感電の原因となります。
- スイッチを接地側に取り付けた場合、ノイズにより消灯後もランプが薄暗く点灯する場合がありますので、必ず非接地側(電圧側)に取り付けてください。(接地側の無い電源では両切りスイッチをお勧めいたします。)
- 太陽光が直接当たるような照射方向に器具を設置しないでください。  
太陽光が集光しLEDユニットの破損・不点・火災の原因となります。
- 器具の取り付け・取り外しは手袋など保護具を使用してください。けがのおそれがあります。



# 各部のなまえと取付方法

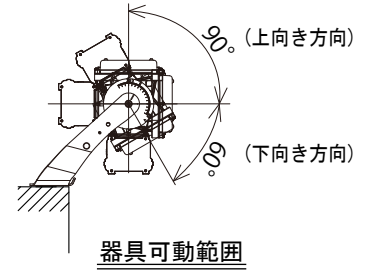
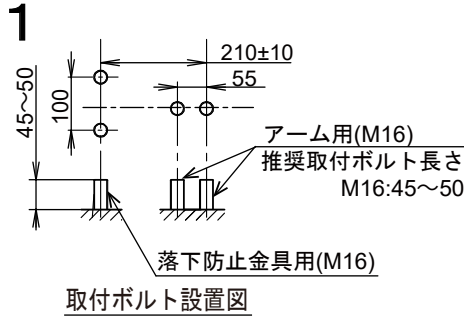
## 警告

器具の取り付けは、施工説明書にしたがい確実にこなう。  
取り付けに不備があると器具の落下、感電・火災の原因となります。

単位 (mm)

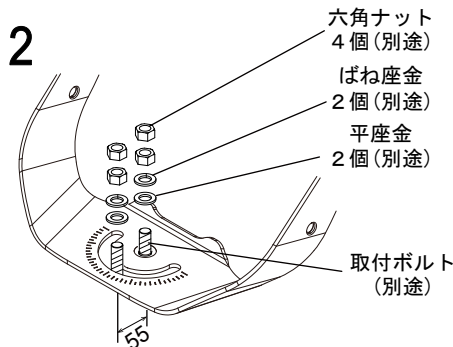
### 1. 取り付け前の確認を行なう

- 器具質量および風圧荷重に耐えるように  
取付ボルト(M16(別途))をアーム取付用2本と  
落下防止金具取付用2本を用意してください。
- 器具の取り付け、取り外しは手袋など保護具を使用する。  
けがのおそれがあります。

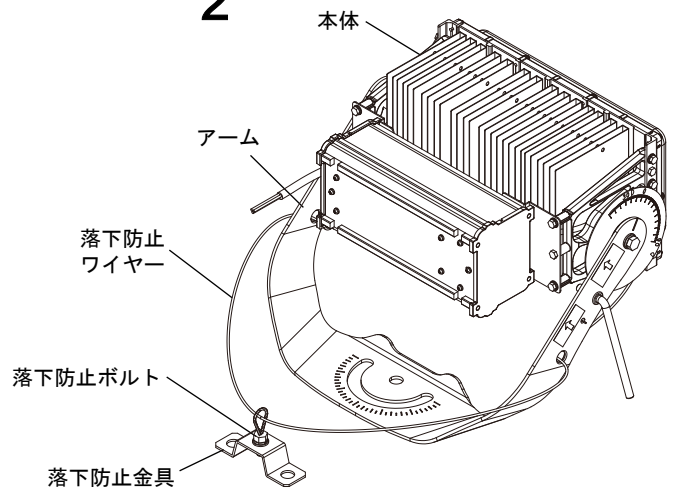


### 2. 器具を取り付ける

- 器具の固定は、平座金(別途)、ばね座金(別途)、六角ナット(別途)を使用し、取付ボルト:M16(別途)2本にアームをダブルナットにて確実に締め付けてください。  
**不備があると落下の原因となります。**  
(推奨締付トルク M16:106N・m)



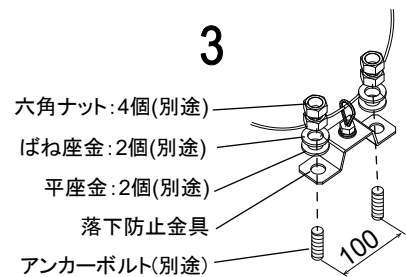
### 2



### 3. 落下防止金具を取り付ける

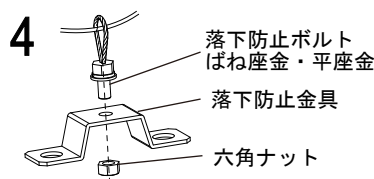
- 落下防止金具の固定は、平座金(別途)、ばね座金(別途)、六角ナット(別途)を使用し、アンカーボルト:M16(別途)2本に落下防止金具をダブルナットにて確実に締め付けてください。  
**不備があると落下の原因となります。**  
(推奨締付トルク M16:106N・m)
- 投光器架台に取り付ける場合は、落下防止金具を取り外して使用してください。

### 3



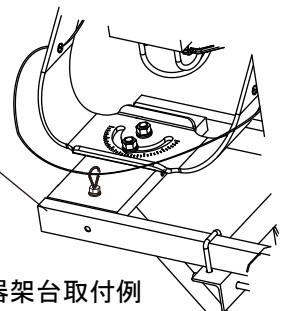
### 4. 落下防止ボルトを取り付ける(投光器架台に取り付ける場合)

- 落下防止ボルトから六角ナットを取り外す。  
ばね座金・平座金は外さないでください。
- 落下防止ボルトを通し、六角ナットを確実に締め付ける。  
**不備があると落下の原因となります。**  
(推奨締付トルク M10:24N・m)



投光器架台の場合は  
落下防止金具を  
使用しません。

YK05112  
YK05114  
(別途)



当社の架台への取付方法は架台の  
取扱説明書をご参照ください。

# 各部のなまえと取付方法

## 警告

器具の取り付けは、施工説明書にしたがい確実にこなう。  
取り付けに不備があると器具の落下、感電・火災の原因となります。

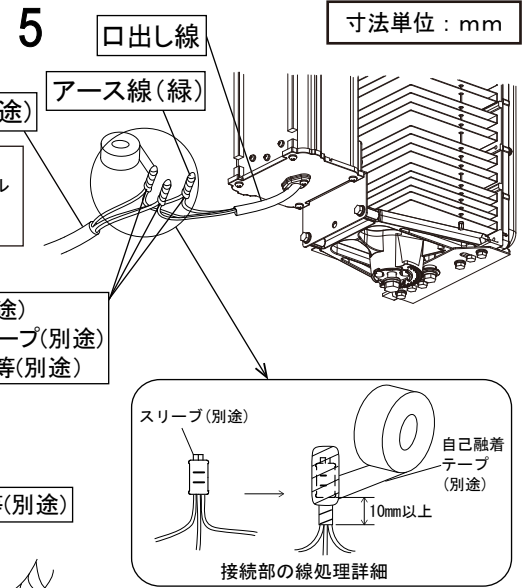
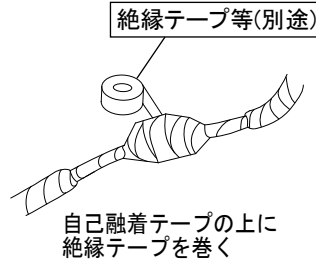
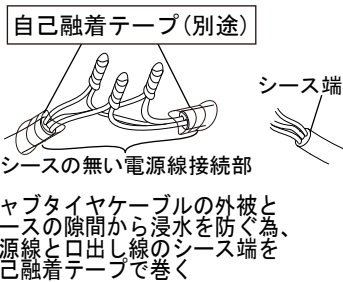
### 5. 電源口出し線・アース線を接続する

- 電源線、アース線と器具口出し線を接続する。
- 電源線と口出し線との接続は、スリーブ等により確実にこなない、自己融着テープを巻いてから絶縁テープを巻いて仕上げ、十分に絶縁・防水処理をしてください。接続部は上向きとし、電線と電線の隙間から浸水しないようにしてください。  
**不備がありますと感電・浸水の原因になります。**
- D種（第3種）接地工事が必要。
- 口出し線の接続は、電気設備技術基準の省令第7条、および同解釈第12条にしたがうこと。

## 警告

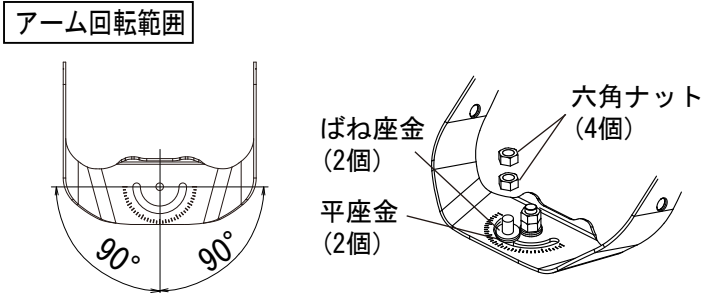
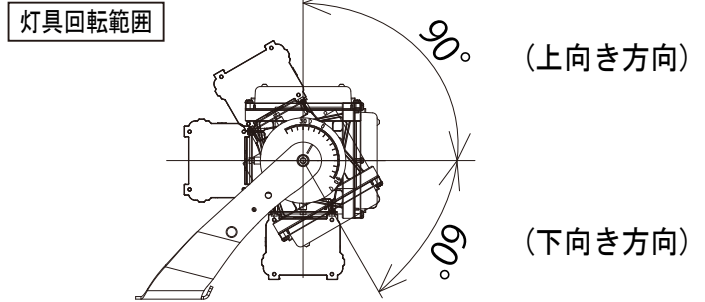
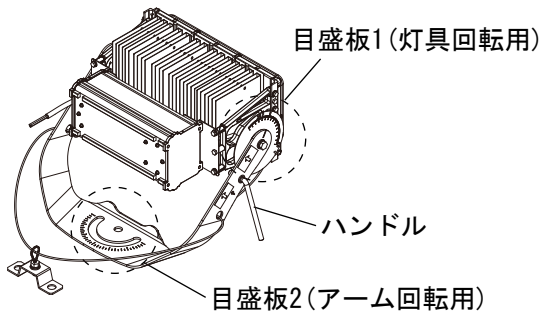
接続、保護が不完全な場合、  
感電・火災の原因になります。

- シースの無い電源線接続箇所からシースの部分まで、全体を自己融着テープで巻いてから絶縁テープ等で処理し防水対策を行なう。  
**不備がありますと感電・火災・浸水の原因になります。**



### 6. 照射角度の調整

- 灯具の回転角度調整は、ハンドルをゆるめ、目盛板1の角度に合わせた後、ハンドルを確実に締め付けて固定する。



- アームの回転角度調整は、六角ナットをゆるめ、目盛板2の角度に合わせた後、六角ナットをダブルナットにて確実に締め付け固定する。  
(推奨締め付トルク M16: 106N・m)  
**締め付けが不完全な場合、器具落下の原因となります。**



## 安全に関するご注意

- ・ご使用前にこの取扱説明書を必ずお読みのうえ、正しくお使いください。

 警告

- 器具の改造および構成部品(LED、電源部など)の交換をしない。感電・火災の原因となります。
- 万一、煙が出たり変な臭いがするなどの異常が発生した場合、すぐに電源を切り、工事店に修理を依頼する。感電・火災の原因となります。
- 欠けやひび割れの発生しているパネルは使用しない。感電・落下の原因となります。
- 被照射物とは100cm以上離す。過熱による火災の原因となります。
- 上向き照射する場合、パネル上の堆積物は定期的に取り除く。堆積物によって熱がこもり、堆積物の発火、パネルの変形や器具破損による浸水・感電・火災の原因となります。

 注意

- お手入れの際には、必ず電源を切って器具が十分冷えてから行なってください。感電・やけどの原因となります。
- 積雪地域でご使用の場合は、積雪期間、雪に埋もれないよう除雪してください。器具破損の原因となります。
- 殺虫剤などの引火物の噴霧は行なわないでください。発火によるやけどの恐れがあります。
- 布や紙などの燃えやすいもので覆ったり、被せたりしないでください。発火の原因となります。
- 寒冷地で使用する場合、器具の縁などにつららができることがあります。つららの除去を行なってください。つらら落下による怪我の原因となります。
- 照明器具には寿命があります。設置して10年※1経つと、外観に異常がなくても内部の劣化は進行しています。点検・交換をしてください。  
※1使用条件は周囲温度30℃、1日10時間点灯です。  
※1LED光源は寿命が来ても、暗くなりますが点灯し続けます。  
点灯できるからといって継続して使用というわけではありません。
- LED照明器具の光源寿命※2は40,000時間です。(照明器具の寿命とは異なります。)  
※2光源の寿命は、点灯しなくなるまでの総点灯時間、または全光束が光束維持率の値に下がるまでの総点灯時間のいずれか短い時間を推定したものです。
- 周囲温度が高い場合・点灯時間が長い場合などは寿命が短くなります。
- 1年に1回は「安全チェックシート」に基づき自主点検してください。3年に1回は工事店等の専門家による点検をお受けください。点検せずに長時間使い続けるとまれに落下・感電・火災などに至る場合があります。

## 使用上のご注意

- この照明器具の光源は交換しないで下さい。
- LEDを直視しない。目の痛みの原因となることがあります。
- この器具は定格出力初期照度補正型照明器具です。定格出力の約85%の光束を保つように設計されています。
- LEDにはバラツキがあるため、LEDユニット内のLED個々及び同一番番、シリーズ番番で発光色、明るさが異なる場合があります。
- LEDユニットは、設計上、LEDを搭載しておらず点灯しない部分があります。あらかじめご了承ください。

## 保障について

- 1:保証について  
この商品の保証期間は1年間です。但し、LED電源は3年間です。消耗品は除きます。詳細は弊社カタログをご参照ください。
- 2:保証書について  
保証書が必要な場合は、弊社代理店または弊社営業所へお申し出ください。
- 3:補修用性能部品(電気部品)について  
弊社はこの照明器具の補修用性能部品(電気部品)を製造打ち切り後、6年間保有しています。補修用性能部品には、同等機能を有する代替品を含みます。

## お手入れについて

- 器具の清掃について・・・汚れを落とす場合は、石けん水にひたしたやわらかい布をよく絞ってふきとり、乾いた布で仕上げてください。アルカリ系洗剤、シンナー、ベンジンでふかないでください。変色・変質の原因となります。強い水圧をかけての清掃はしないでください。感電の原因となります。

 注意

- 必ず電源を切って行なってください。感電・やけどの原因になります。

## 定 格

品 番	定格電圧	入力電流	消費電力	周波数
NYS12317LF2	AC200-242V	1.27A-1.04A	251W	50/60Hz
NYS12337LF2		1.35A-1.11A	267W	
NYS12347LF2		1.33A-1.10A	264W	

パナソニック株式会社 ライティング事業部 〒571-8686 大阪府門真市門真1048

お問い合わせ先 パナソニック 照明と住まいの設備・建材お客様ご相談センター

0120-878-709(フリーダイヤル) 0120-872-460(FAX)