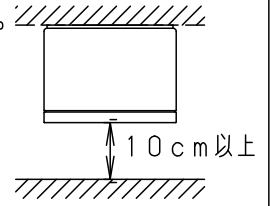


⚠ 注意：商品には寿命があります。詳細はCLX2021CAをご参照ください。

### ⚠ 安全に関するご注意

- ・防雨型器具です。浴室などの湿気の多い場所には使用しないでください。感電、火災の原因となります。
- ・天井面取付専用です。壁面には取付けできません。指定外取付けは感電、火災の原因となります。
- ・天井面に凹凸がある場合、パッキンとのスキマを防水シール剤で埋めてください。  
又、背面より水のかかる場所へ設置しないでください。  
指定外取付けは絶縁不良による感電の原因となります。
- ・被照射面との距離は、10cm以上離して下さい。過熱による火災の原因となります。



#### (使用上のご注意)

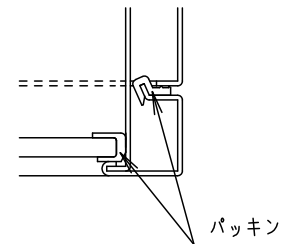
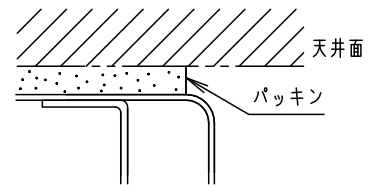
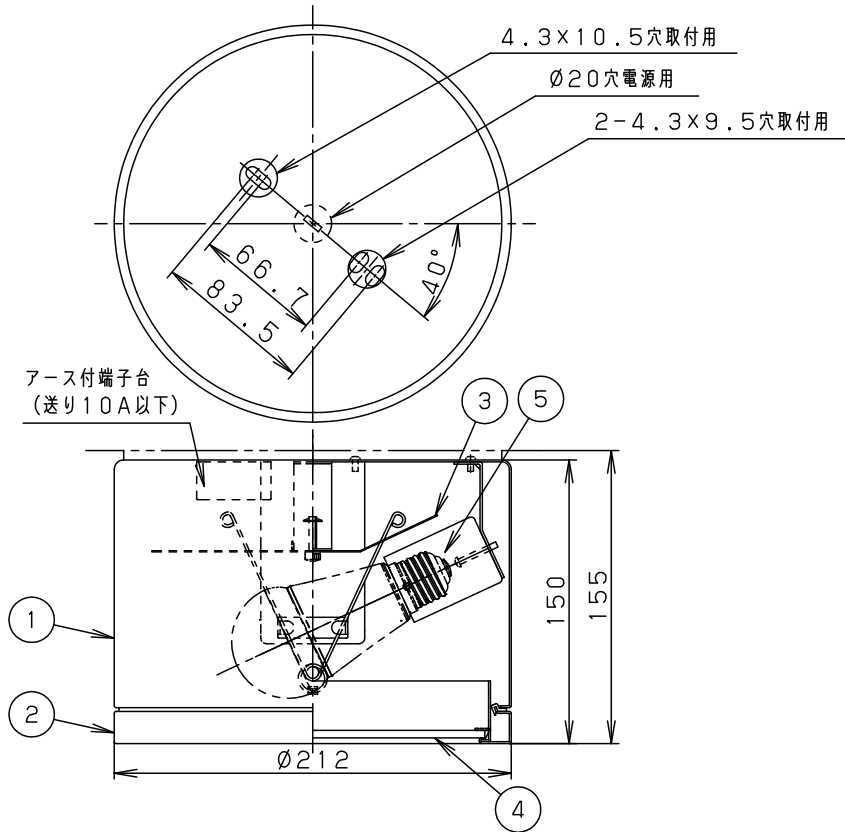
- ・AC100V用器具です。
- ・LED電球専用器具です。
- ・ランプは別売です。適合ランプ（パナソニック製）を必ずご使用ください。
- ・LED電球は、点灯中に直射日光などにより周囲温度が異常上昇すると、ランプの保護回路が働き、明るさが低下したり不点灯になります。温度が通常状態に戻れば復帰します。
- ・LED電球（調光器非対応）を使用する場合は、ライトコントロール等の調光器との併用はできません。  
（100%点灯でも使用不可）

破損、発煙、短寿命の原因となります。

- ・LED電球（調光器対応）を使用する場合は、LED電球の取扱上のご注意をご確認ください。

また、下記の当社適合ライトコントロールと組合せてご使用ください。

＜適合ライコン＞ライトマネージャーF×+信号変換インターフェース・LED電球用、  
ライトコントロール（白熱灯・電子トランス用）



取付部は絶縁ブッシング付

クールホワイト マンセル 10Y9/0.5

適合ランプ W・数

LED電球 (E26)  
 LDA7L (D) -H/S/6x1  
 LDA13L (N・D) -G/Z100E/S/Wx1  
 LDA7L (D) -G/D/S/K6x1

器具質量 1.2kg

特記事項

5

ソケット

磁器

NZ08101 (E26口金)

品番

4

パネル

アクリル (t4.0)

透明つや消し

防雨型

3

反射板

鋼板 (t0.6)

ホワイト塗装

NNN53820WK

2

枠

アルミ板 (t1.0)

クールホワイト7分つや消し  
 ポリエステル粉体塗装

平 芦 永  
 井 田 田

1

本体

アルミ板 (t1.0)

クールホワイト7分つや消し  
 ポリエステル粉体塗装

部番

部品名

材質・素材厚

備考

パナソニック株式会社

