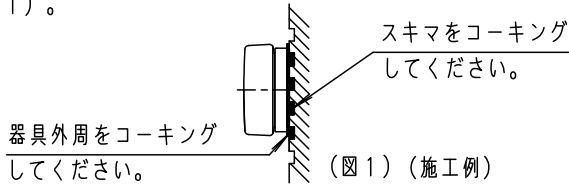
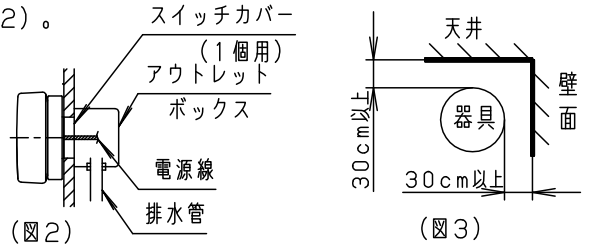


⚠ 注意：商品には寿命があります。詳細はCLX2021JAをご参照ください。

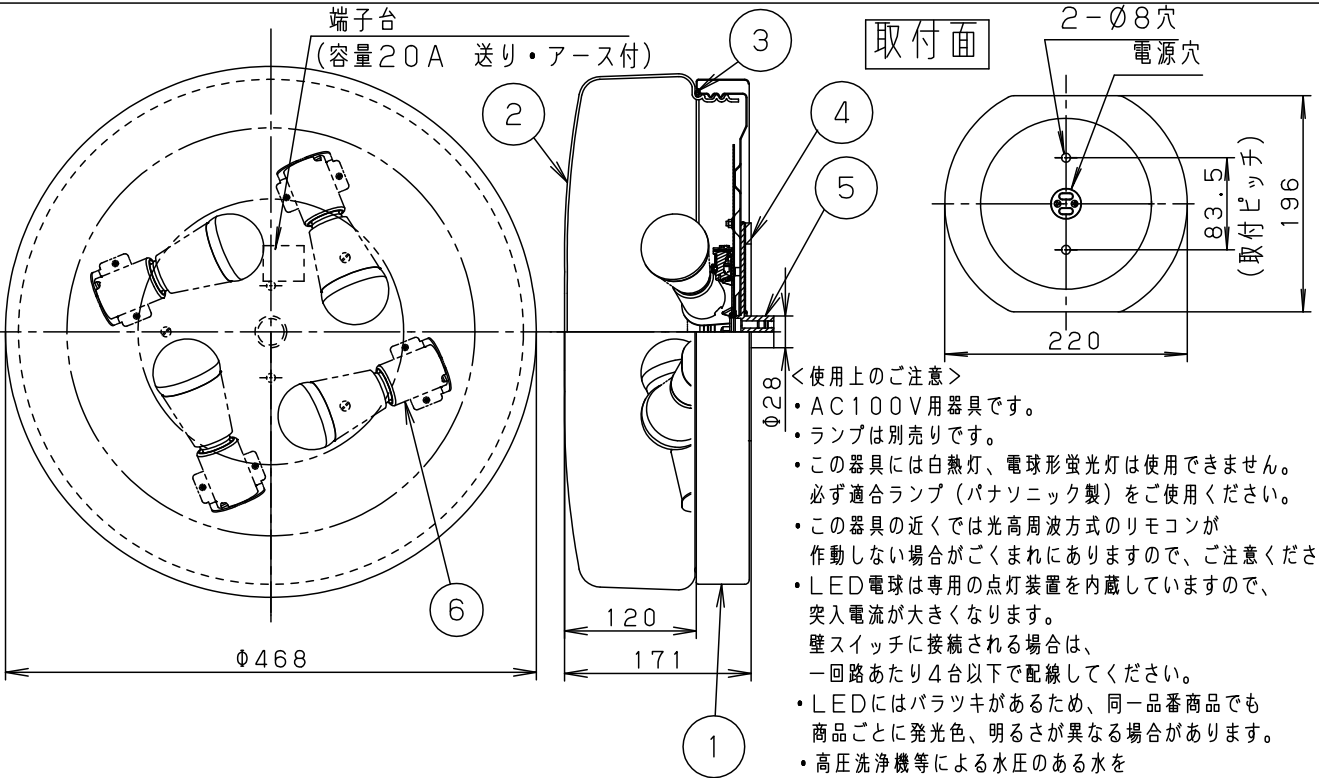
⚠ 安全に関するご注意

- 防湿型、防雨型器具です。サウナなどの高温になる場所では使用しないでください。過熱による火災の原因となります。
- 壁面取付け専用器具です。指定外取付は感電、火災の原因となります。
- 取付方向指定器具です。指定外取付は感電の原因となります。
- アウトレットボックス取付専用（取付ピッチ83.5mm専用）器具です。指定以外取付は絶縁不良による感電の原因となります。
- グローブはしっかりと締めてください。器具内に水が浸水し、感電の原因となります。
- 必ずパッキンとのスキマを防水シール材で埋めてください。指定外取付は絶縁不良による感電の原因となります（図1）。

- アウトレットボックス内に水が入った場合に備えアウトレットボックスには排水管をつけてください（図2）。



- 造営材との距離は指定通り離してください。加熱による火災の原因となります（図3）。
- 温泉で使用される場合は、温泉成分により短期間で器具に不具合が生じる可能性があります。1年に1回は工事店等の専門家による点検を実施していただき不具合が生じていないかをご確認ください。不具合を放置しますと火災・感電・落下の原因となります。
- 調光器と組み合わせて使用しないでください。火災の原因となります。
- LEDを直視しないでください。目の痛みの原因となることがあります。



- <使用上のご注意>
- AC100V用器具です。
  - ランプは別売りです。
  - この器具には白熱灯、電球形蛍光灯は使用できません。必ず適合ランプ（パナソニック製）をご使用ください。
  - この器具の近くでは光高周波方式のリモコンが作動しない場合がごまれにありますが、ご注意ください。
  - LED電球は専用の点灯装置を内蔵していますので、突入電流が大きくなります。壁スイッチに接続される場合は、一回路あたり4台以下で配線してください。
  - LEDにはバラツキがあるため、同一品番商品でも商品ごとに発光色、明るさが異なる場合があります。
  - 高圧洗浄機等による水圧のある水を直接器具にかけないでください。
  - グローブの取付方法は、ねじ込み方式です。
  - 器具取付は83.5mmピッチ専用（ボックス取付専用）です。
  - グローブと本体の▲印（ねじ込み位置の目印）は同一品番でも器具により異なります。必ず同一梱包のグローブと本体の組み合わせで使用してください。

適合ランプ	W・数	6	5	4	3	2	1	部番	部品名	材質・素材厚	備考	品番
LED電球 (E26)	LDA13L (N・D) -G/Z100E/S/Wx4 LDA7L (N・D) -G/S/K6x4	ソケット	リード線パッキン	取付パッキン	グローブパッキン	グローブ	本体					NNN16440
		磁器	シリコンゴム	EPTゴム	シリコンゴム	アクリル	アルミ (t0.8)	クナルホワイト半つや消し アクリル塗装				
		NZ0720 (E26)	ブラック	ブラック	ホワイト	乳白						
器具質量	3.4kg											
特記事項												鶴田 芦田
												パナソニック株式会社