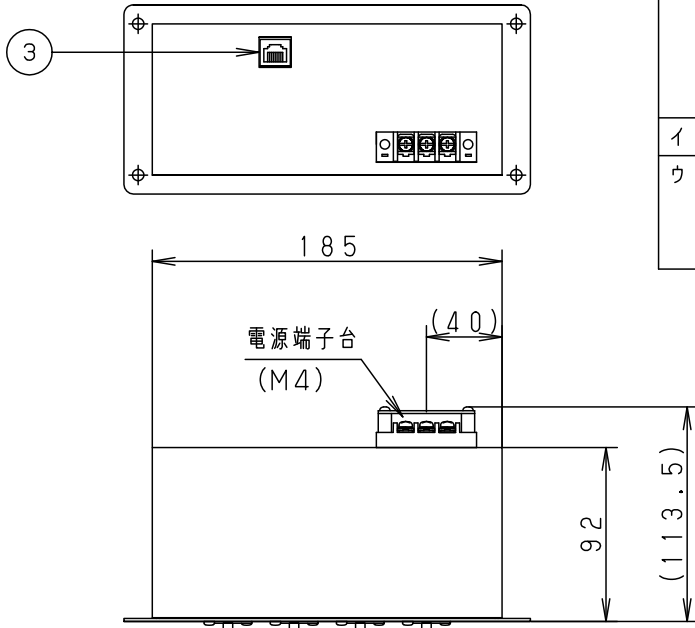
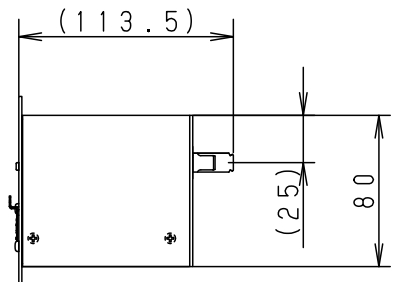
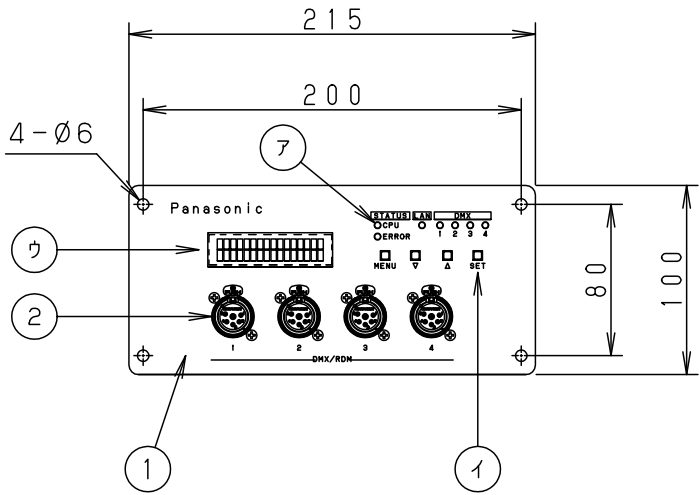


⚠ 注意：商品には寿命があります。詳細はCLX2021XAをご参照ください。



ア	STATUS	CPU: CPU状態表示 緑点灯 ERROR: エラー時 赤点灯
	LAN	LAN接続時 緑点灯
	DMX	DMX1~4通信時 緑点灯
イ	ボタン操作部	MENU、▽、△、SET
ウ	LCD表示部	16CHAR×2段 バックライト有り 白地黒文字



— 設置上のご注意 —

- 調光専用の装置やボックスに設置して下さい。
(制御盤やコンセントボックス等)
- 調光盤に設置する場合は高温になる場所を避け、使用温度範囲をお守り下さい。

• 本体パネルで操作可能な機能

バージョン情報
各ポートの系統設定
DMXモニター
各ポートRDM機能のENABLE/DISABLE
検索されたRDM器具の情報表示
RDM 器具の検索
本体IPアドレスの設定
INPUT/OUTPUTの切換 ※1
本体内部電圧と温度の表示
メンテナンス

※1
BACKUP機能は特殊モードです。
詳細はバックアップモードの取説を参照下さい。

特記事項	6				品番: NQ 79028 DMX512/Ethernet 信号変換器 EMIT-AXR WALLタイプ 西三 窪浦	
	5					
	4					
	3	Ethernetコネクタ	RJ45タイプ			
	2	DMX出力コネクタ	XLR-5P			
	1	ボックス/パネル	鋼板(t1.6)	N-1 5分艶塗装		
器具質量	1.4 kg	部番	部品名	材質・素材厚	備考	パナソニック株式会社

単位: mm 第三角法 (JIS A-4)

NQ79028 -K1



⚠ 注意：商品には寿命があります。詳細はCLX2021XAをご参照ください。

定 格 ・ 仕 様

電源電圧	AC100V 50/60Hz	
周囲温度	0~40℃	
相対湿度	45~85% (結露なきこと)	
消費電力	5W	
本体操作部	液晶表示 (16文字×2段)、押しボタン4個	

DXM/RDM

コネクタ	XLR5ピンメス×4個	
DMX信号	DMX512 (1990), DMX512-A 4ポート	512CH
RDMパラメータ	器具名称、メーカ、品番、DMXアドレス、モード、点灯時間、通電時間 (メーカ、品番は表示のみ)	
器具接続台数	32台/DMXポート	

イーサネット

コネクタ	RJ45×1個	
イーサネット	10/100Mbps全半二重自動認識, ストレート/クロス自動認識機能	
伝送プロトコル	AX (オリジナル)	64系統
	sACN (ANSI E1.31-2009)	63999系統
	ArtNet (OUTモード時のみ)	32767系統
合成系統数	最大4系統/1ポートあたり	
マネージャーソフト	AX Manager	NQ79060

機 能

系統合成機能 (OUTPUTモード)	各ポートごとに最大4系統ハイエスト合成が可能です (イーサネット入力信号の合成)	
	異なる3種類のプロトコルを合成可能です	
設定	詳細設定にはAX Manager (PCソフト、別売り) が必要ですが、本体ボタン操作部とLCD表示部でも、各ポートのプロトコルと系統設定が可能です	
RDM	本体での設定は、DMXアドレスのみ (他はマネージャーが必要)	
	器具選択時、ランプチェックを行います (RDMコマンド。レベルは送りません)	
IN/OUT切換え	本体のボタン操作でINPUT/OUTPUTモードの切換えが可能です	
	工場出荷時はOUTPUTモード	
	INPUTモード時はコネクタのオス/メス変換が必要の為、専用の変換ケーブル (オスオスケープル (NQ79040)) が必要になります	

⚠ 使用上のご注意

- 本体は屋内仕様です。屋外での使用はおやめください。また極端に湿気 (湯気) の多い場所や塵埃の多い場所では使用しないでください。
- 静電気の発生する場所での使用は注意してください。
- 薬品 (殺虫剤、シンナー等) の雰囲気中や薬品に直接触れる場所では使用しないでください。表面の汚れはやわらかい布でふき取ってください。また水や洗剤は使わないでください。水気が機器に浸入すると危険です。
- ラジオやテレビなどのすぐそばでの使用は注意してください。また強い磁気を持っているものの近くでの使用は注意してください。
- LANケーブルをご使用の際は、プラグのツメが折れていないか充分チェックしてください。
— ツメが折れている場合、通信不良が発生し明かりが途切れる場合があります。
- 他のDMX/Ethernet変換機と同じネットワーク上での使用は避けてください。
調光ネットワークは専用のラインを使用し、他のアプリケーションとの相乗りは避けてください。
— 他のLAN機器や、画像伝送などのアプリケーションを同じネットワークで使用すると、相互に干渉する可能性があります。
- 本体の電源を切ってもDMX系統パッチなど設定された内容は消えません。
- スポットライトなど、高温になる器具の直上に設置しないで下さい。またスポットライトなどの明りを直接本体に当てないで下さい。
— 本体が高温になり、動作不良を起こす原因となります。
— また高温になる場所に設置した場合、本体の寿命が短くなります。

品番: NQ 79028
DMX512/Ethernet
信号変換器
EMIT-AXR
WALLタイプ

西 三
窪 浦

パナソニック株式会社

単位: mm 第三角法 (JIS A-4)

NQ79028 -KE1

