

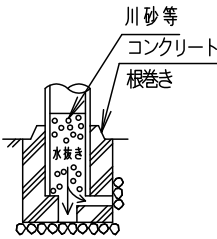
⚠ 注意：商品には寿命があります。詳細はCLX2021YAをご参照ください。

⚠ 安全に関するご注意

- 防雨型器具です、浴室など湿気が多い場所、振動や衝撃が多い場所（橋や高架上等）腐食性ガスの発生する場所、海岸隣接地、粉塵が多い場所では使用しないでください。器具落下や絶縁不良による感電の原因となります。
- 60m/s仕様です。適合ポールと組み合わせて使用してください。器具落下の原因となります。
- 上向取付専用器具です。下向、横向取付しないでください。浸水による感電、火災の原因、器具落下の原因となります。
- 寒冷地で使用する場合、つららが落ちると危険が生じるような場所には設置しないでください。つららが落ちることがある場合は、つららの除去を行ってください。つらら落下による怪我の原因となります。

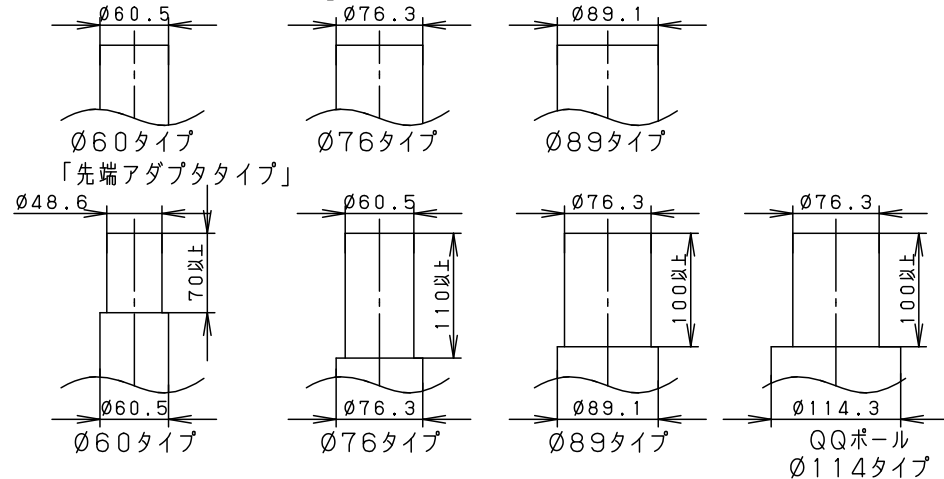
【使用上のご注意】

- モールライトを街路灯以外の特殊用途や特殊環境、塩害地域でご使用の場合は、別途ご相談ください。
- LEDにはバツキがあるため、同一品番商品でも商品ごとに発光色、明るさが異なる場合があります。ご了承ください。
- 周囲温度は-20~35℃の範囲でご使用ください。
- 電源線は $\phi 2, 3.5\text{mm}^2$ 以下をご使用ください。
- 不点の原因となりますので、施工時の一時的な点灯確認以外は日中点灯はしないでください。
- 適合電源ユニットと組み合わせてご使用ください。
- 結露する恐れがありますが使用上問題はありませぬ。予めご了承ください。
- ポールの排水処理を行い、下部に川砂等を充填し、湿気が充満しないように施工してください。水が溜まると器具内部に結露が発生します。



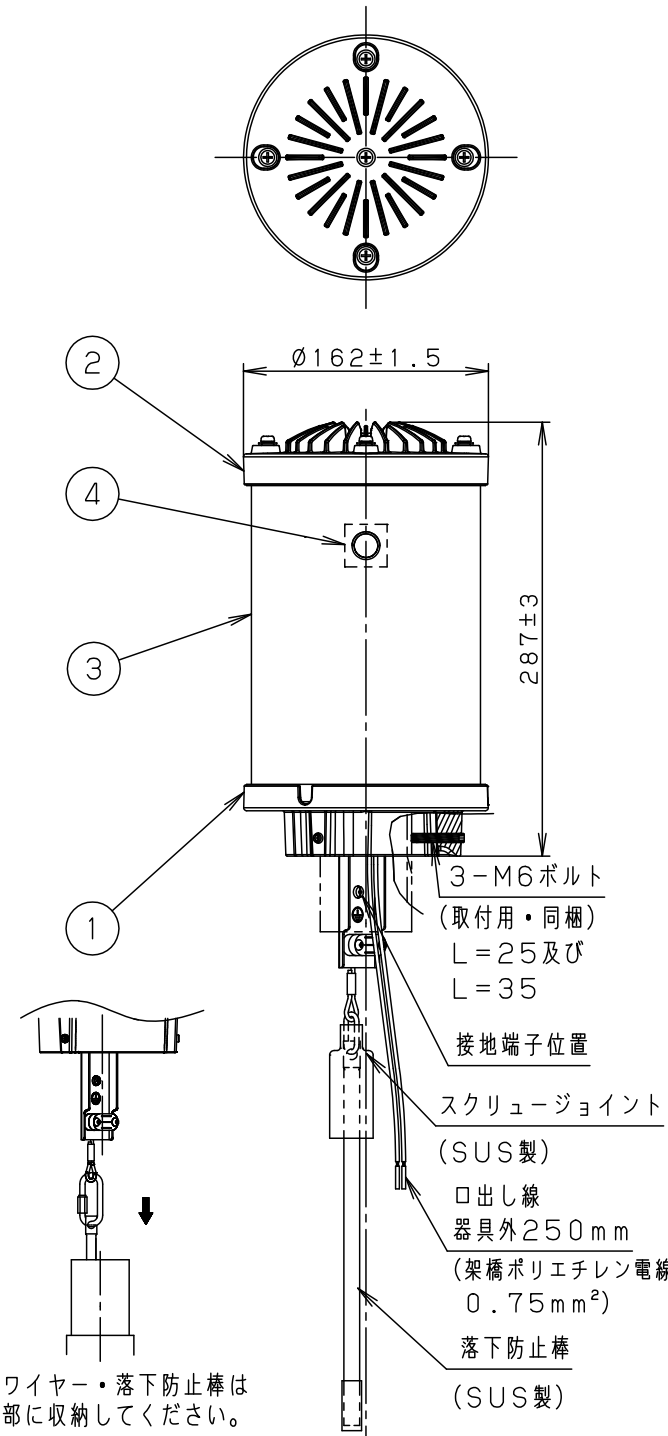
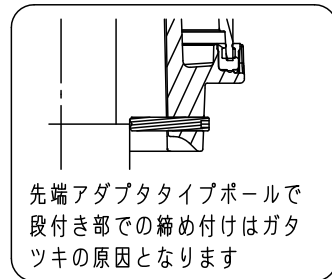
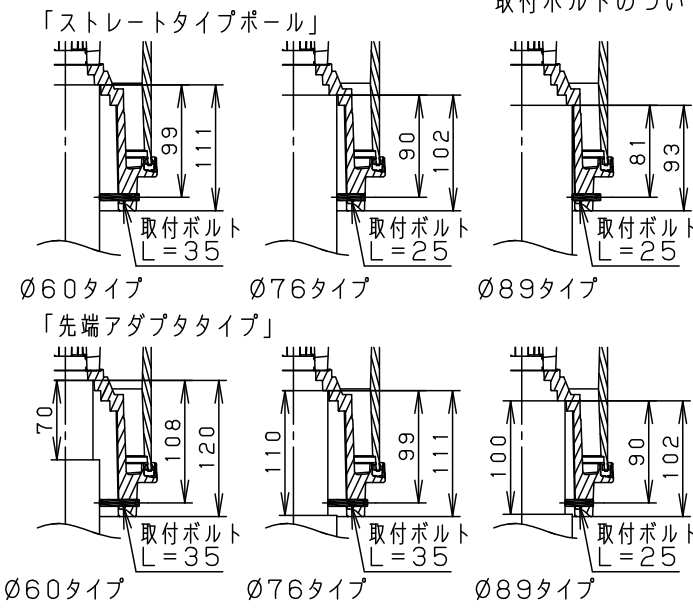
「取付可能ポール寸法について」 取付可能なポール寸法は、以下の通りです。

「ストレートタイプポール」



「ポール取付時の寸法・取付ボルトについて」

ポールに取り付けた際のポール先端の位置及び取付ボルトのついては以下の通りです。



適合オプション	
笠	NYK20015:笠 (デザイン) NYK20016:笠 (光害対策) NYK20017:笠 (積雪対策)
遮光板	NYK20018:遮光板
笠と遮光板は組み合わせて取付可能	

受圧面積		適合ポール	
天面: 0.02m ²	側面: 0.04m ²	トクポール 4.5m Ø76タイプ	街路灯・道路灯用 4.5m Ø76・Ø89タイプ
適合電源ユニット		QQポール 4.5m Ø114タイプ	*ポール下部柱の内径Ø105以上 (電源ユニット収納スペース) が必要です
NNY28548LE9			

定格 *NNY28548LE9 接続時			
定格電圧	100V	200V	242V
周波数	50Hz/60Hz 共用		
消費電力	46.6W	47.6W	48.6W
入力電流	0.469A	0.247A	0.215A

保護等級: IP44	光源寿命: 60000h
------------	--------------

器具光束	6900lm
LED	昼白色 (5000K Ra70)
配光	
器具質量	3.7kg

特記事項			
5			
4	LED		4 個
3	グローブ	アクリル	透明 (拡散材入り)
2	天板	アルミダイカスト	オフブラックレザークラウド ポリエステル粉体塗装
1	本体	アルミダイカスト	オフブラックレザークラウド ポリエステル粉体塗装
部番	部品名	材質・素材厚	備考

品番	モールライト 防雨型 NYG2202N		
図番	NYG2202N-K	林	中川
単位: mm	第三角法		

パナソニック株式会社