

⚠ 注意：商品には寿命があります。詳細はCLX2021YAをご参照ください。

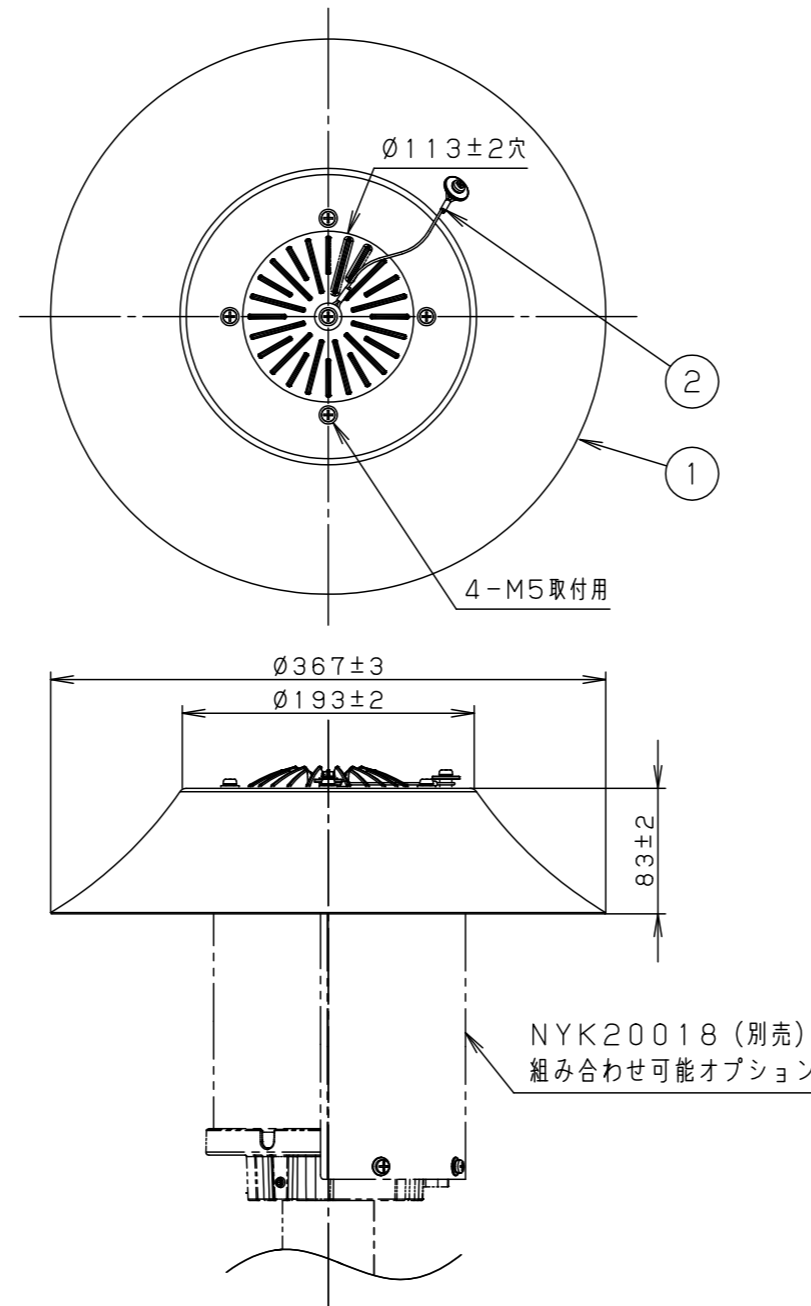
⚠ 安全に関するご注意

- 適合灯具と組み合わせて使用してください。適合外の灯具と組み合わせて使用すると落下・火災の原因となります。

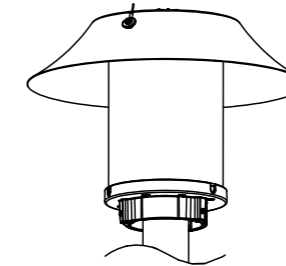
[使用上のご注意]

- 特殊用途や特殊環境、塩害地域で使用される場合は、別途ご相談ください。

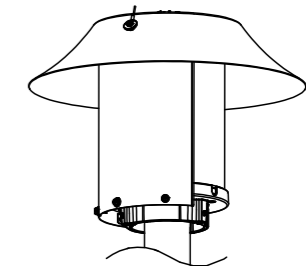
適合灯具
NYG2204N・NYG2204R NYG2202N・NYG2202R NYG2201N・NYG2201R
組み合わせ可能オプション
NYK20018：遮光板
受圧面積
・側面：0.05m <sup>2</sup> 適合灯具+NYK20016
・側面：0.06m <sup>2</sup> 適合灯具+NYK20016 +NYK20018



● 器具取付状態（斜視図）  
組み合わせオプションなし



● 器具取付状態（斜視図）  
組み合わせオプションあり



灯具とオプションの適合について

取付可能な灯具とオプションの組み合わせは以下の通りです

	オプション品番				
	笠			遮光板	
	NYK20015	NYK20016	NYK20017	NYK20018	NYK20019
円筒タイプ NYG2204N・R NYG2202N・R NYG2201N・R	○ 遮光板：NYK20018 と併用取付が可能です	○ 遮光板：NYK20018 と併用取付が可能です	○ 遮光板：NYK20018 と併用取付が可能です	○ 笠と併用取付が可能です	取付対象外
半球タイプ NYG2304N・R NYG2302N・R NYG2301N・R	取付対象外	取付対象外	取付対象外	取付対象外	○ 他オプションと 併用取付不可
真球タイプ NYG2404N・R NYG2402N・R NYG2401N・R	取付対象外	取付対象外	取付対象外	取付対象外	○ 他オプションと 併用取付不可

器具光束	
LED	
配光	
器具質量	0.9kg
特記事項	
5	
4	
3	
2	落下防止ワイヤー ステンレス鋼線(φ1.5)
1	笠 ステンレス鋼板(t1.0) オフブラックレザーサテン ポリエステル粉体塗装
部番	部品名 材質・素材厚 備考
品番	笠(光害対策) NYK20016
図番	NYK20016-K
単位：mm	第三角法
パナソニック株式会社	
林 中川	