

⚠ 注意：商品には寿命があります。詳細はCLX2021YAをご参照ください。

⚠ 安全に関するご注意

- 適合灯具と組み合わせて使用してください。適合外の灯具と組み合わせて使用すると落下・火災の原因となります。

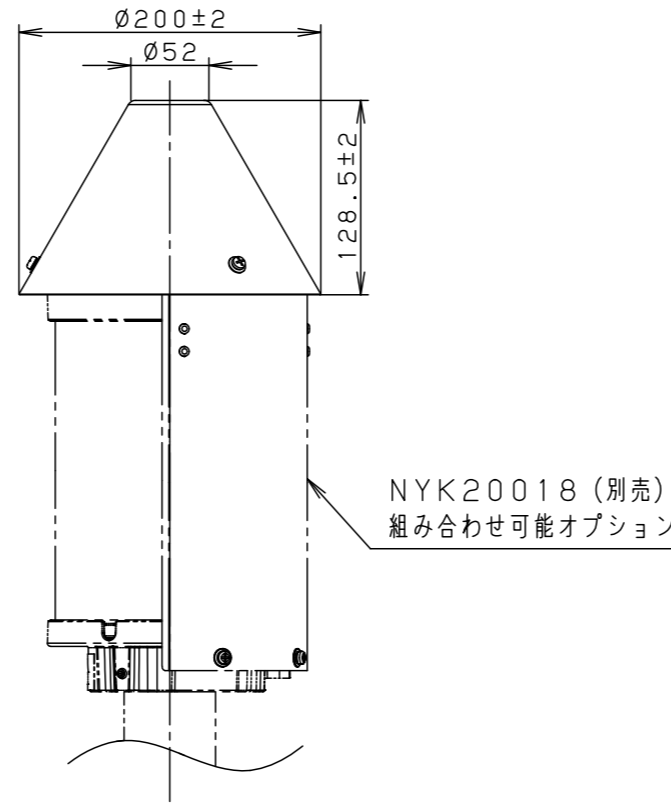
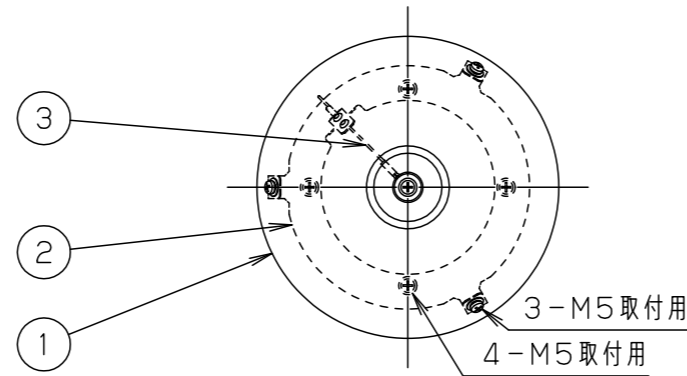
[使用上のご注意]

- 特殊用途や特殊環境、塩害地域で使用される場合は、別途ご相談ください。

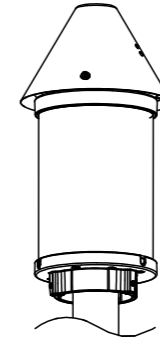
適合灯具
NYG2204N・NYG2204R NYG2202N・NYG2202R NYG2201N・NYG2201R

組み合わせ可能オプション
NYK20018: 遮光板

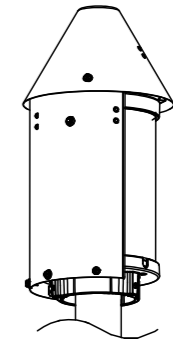
受圧面積
・側面: 0.05m <sup>2</sup> 適合灯具+NYK20017
・側面: 0.06m <sup>2</sup> 適合灯具+NYK20017 +NYK20018



● 器具取付状態 (斜視図)  
組み合わせオプションなし



● 器具取付状態 (斜視図)  
組み合わせオプションあり



灯具とオプションの適合について

取付可能な灯具とオプションの組み合わせは以下の通りです

	オプション品番					取付対象外
	笠			遮光板		
	NYK20015	NYK20016	NYK20017	NYK20018	NYK20019	
円筒タイプ NYG2204N・R NYG2202N・R NYG2201N・R	○ 遮光板: NYK20018 と併用取付が可能です	○ 遮光板: NYK20018 と併用取付が可能です	○ 遮光板: NYK20018 と併用取付が可能です	○ 笠と併用取付が可能です		
半球タイプ NYG2304N・R NYG2302N・R NYG2301N・R	取付対象外	取付対象外	取付対象外	取付対象外	○ 他オプションと 併用取付不可	
真球タイプ NYG2404N・R NYG2402N・R NYG2401N・R	取付対象外	取付対象外	取付対象外	取付対象外	○ 他オプションと 併用取付不可	

器具光束		
LED		
配光		
器具質量	0.4kg	
特記事項		
5		
4		
3	落下防止ワイヤー	ステンレス鋼線 (φ1.5)
2	取付金具	ステンレス鋼板 (t0.8)
1	笠	ステンレス鋼板 (t1.0)
部品番	部品名	材質・素材厚
品番	笠 (積雪対策) NYK20017	
図番	NYK20017-K	林 中川
単位: mm	第三角法	
パナソニック株式会社		