

⚠ 注意：商品には寿命があります。詳細はCLX2021YAをご参照ください。

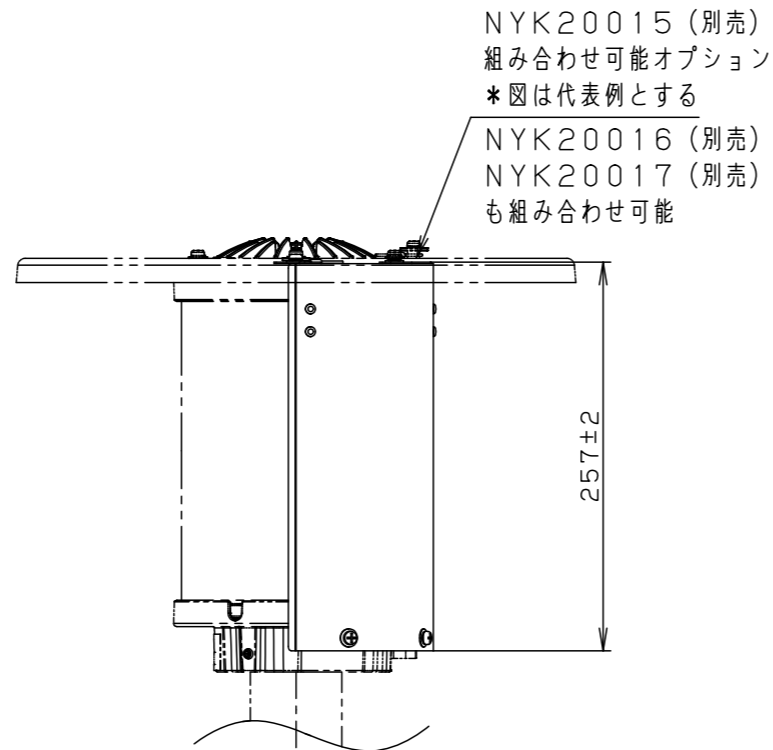
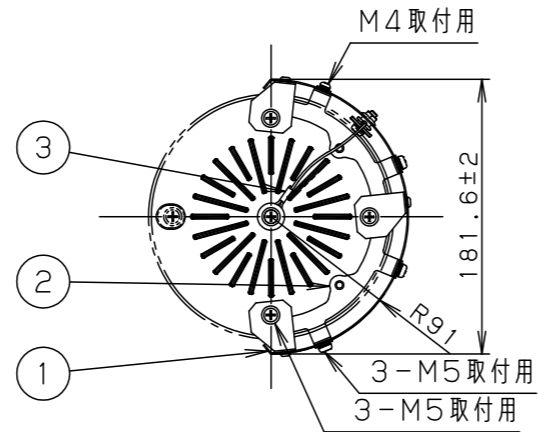
⚠ 安全に関するご注意

- 適合灯具と組み合わせて使用してください。適合外の灯具と組み合わせて使用すると落下・火災の原因となります。

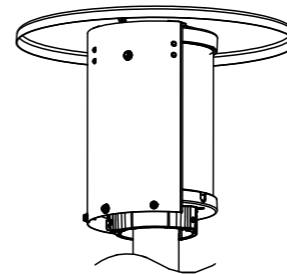
[使用上のご注意]

- 特殊用途や特殊環境、塩害地域で使用される場合は、別途ご相談ください。

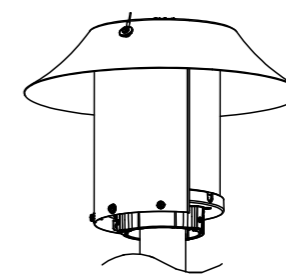
適合灯具
NYG2204N・NYG2204R NYG2202N・NYG2202R NYG2201N・NYG2201R
組み合わせ可能オプション
NYK20015：笠（デザイン） NYK20016：笠（光害対策） NYK20017：笠（積雪対策）
受圧面積
・側面：0.05m ² 適合灯具+NYK20018
・側面：0.05m ² 適合灯具+NYK20018 +NYK20015
・側面：0.06m ² 適合灯具+NYK20018 +NYK20016
・側面：0.06m ² 適合灯具+NYK20018 +NYK20017



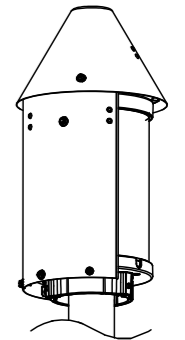
- 器具取付状態（斜視図）
組み合わせオプションあり
*NYK20015



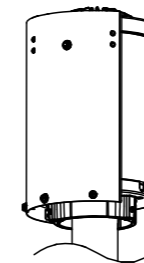
- 器具取付状態（斜視図）
組み合わせオプションあり
*NYK20016



- 器具取付状態（斜視図）
組み合わせオプションあり
*NYK20017



- 器具取付状態（斜視図）
組み合わせオプションなし



灯具とオプションの適合について

取付可能な灯具とオプションの組み合わせは以下の通りです

	オプション品番					取付対象外
	笠			遮光板		
	NYK20015	NYK20016	NYK20017	NYK20018	NYK20019	
円筒タイプ NYG2204N・R NYG2202N・R NYG2201N・R	○ 遮光板：NYK20018 と併用取付が可能です	○ 遮光板：NYK20018 と併用取付が可能です	○ 遮光板：NYK20018 と併用取付が可能です	○ 笠と併用取付が可能です		
半球タイプ NYG2304N・R NYG2302N・R NYG2301N・R	取付対象外	取付対象外	取付対象外	取付対象外	○ 他オプションと 併用取付不可	
真球タイプ NYG2404N・R NYG2402N・R NYG2401N・R	取付対象外	取付対象外	取付対象外	取付対象外	○ 他オプションと 併用取付不可	

器具光束			
LED			
配光			
器具質量	0.6kg		
特記事項			
5			
4			
3	落下防止ワイヤー	ステンレス鋼線 (φ1.5)	
2	取付金具	ステンレス鋼板 (t0.8)	オフブラックレーザーサテン ポリエステル粉体塗装
1	遮光板	ステンレス鋼板 (t1.0)	オフブラックレーザーサテン ポリエステル粉体塗装
部番	部品名	材質・素材厚	備考
品番	遮光板 NYK20018		
図番	NYK20018-K		林 中川
単位：mm		第三角法	
パナソニック株式会社			