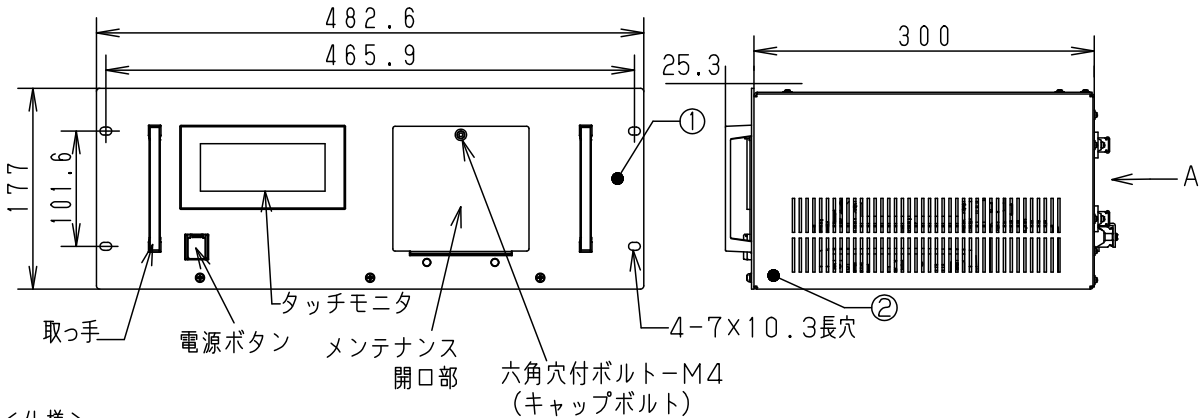
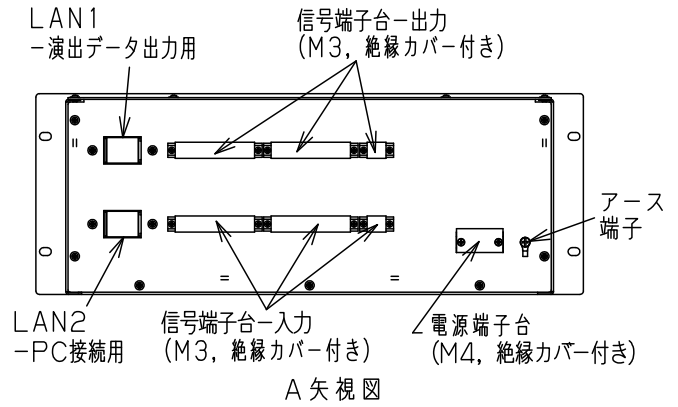
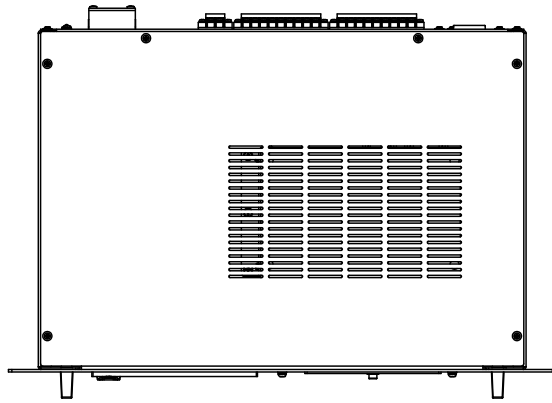


⚠ 注意：商品には寿命があります。詳細はCLX2021XAをご参照ください。



<仕様>

定格入力電圧	AC100V~242V、50/60Hz共用
最大消費電力	20W
設置場所	一般屋内
動作環境	温度0℃~35℃、湿度35%~85% (結露なきこと)
データ入力・出力	イーサネット信号
出力プロトコル	独自プロトコル
記憶容量 (使用可能)	8GB
カレンダー	30年間 (2099年12月31日までのうち30年間設定可能 31日目以降は30年目のカレンダーを繰り返す)
シーン数	最大1000シーン (コントローラ1台当たり8系統で45秒の動画変換シーンの場合 シーンの長さおよび演出内容によっては1000シーンを保存不可)
スケジュール数	最大1000個
再生シーン番号選択入力	16接点 (無電圧a接点: 接点容量DC24V・5.1mA/1点、 バイナリ設定時は255シーン設定可) 接点入力有効ON時間: 500msec以上
時刻補正入力	1接点 (無電圧a接点: 接点容量DC24V・5.1mA) 接点入力有効ON時間: 500msec以上
モニター出力	16点出力 (外部電源DC12V~24V) (耐圧DC35V・100mA/1点)
制御チャンネル数	32, 768ch (512ch×64系統)
拡張可能台数	最大8台 (親器1台+子器最大7台)
バックアップ	コントローラのバックアップ器が設定可能
タッチモニター	動作状態確認、シーンの再生、シャットダウンが可能
電源スイッチ	内蔵のPCの電源ON/OFFが可能 (電源ON時は緑点灯)

安全に関するご注意

⚠ 警告

- 本器はAC100V~242V用です。他の電源は入力しないで下さい。火災・故障の原因となります。
- 屋外、湿気の多い場所、腐食性ガスの発生する場所、振動のある場所では使用しないで下さい。火災や感電の原因となります。
- 誤結線のないようにご注意ください。異常発熱や火災・故障の原因となります。
- 電源を入れたまま配線をしてしないで下さい。異常発熱や火災・故障の原因となります。
- 適合電線を使用し、各端子は確実にしめつけて下さい。指定外電線の使用や不十分な結線は機器の異常発熱・火災の原因となり危険です。
- 分解・改造はしないで下さい。異常発熱や火災・故障などの原因となります。
- 電源のアース配線は必ずおこなってください。感電や故障の原因となります。
- 接続端子には、絶縁被覆付圧着端子を使用して下さい。感電や故障の原因となります。

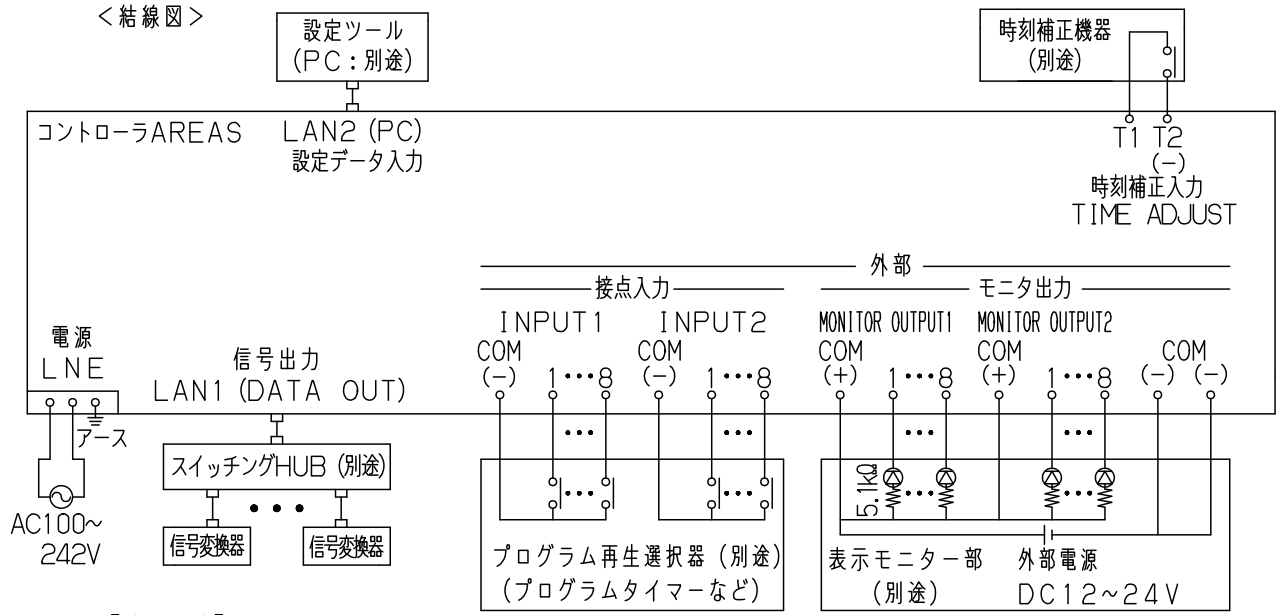
本図面は2枚1組です。(1/2)

設定変更、演出データの作成・変更は別途、弊社にて請け賜われます。(有償)	5				品番
	4				NND27020
器具質量	約10kg	3			コントローラAREAS (演出コントローラ)
特記事項	2	本体	鋼板 (t=1.2)		鈴木
	1	パネル	鋼板 (t=2.3)	黒	
	部番	部品名	材質・素材厚	備考	パナソニック株式会社



⚠ 注意：商品には寿命があります。詳細はCLX2021XAをご参照ください。

< 結線図 >



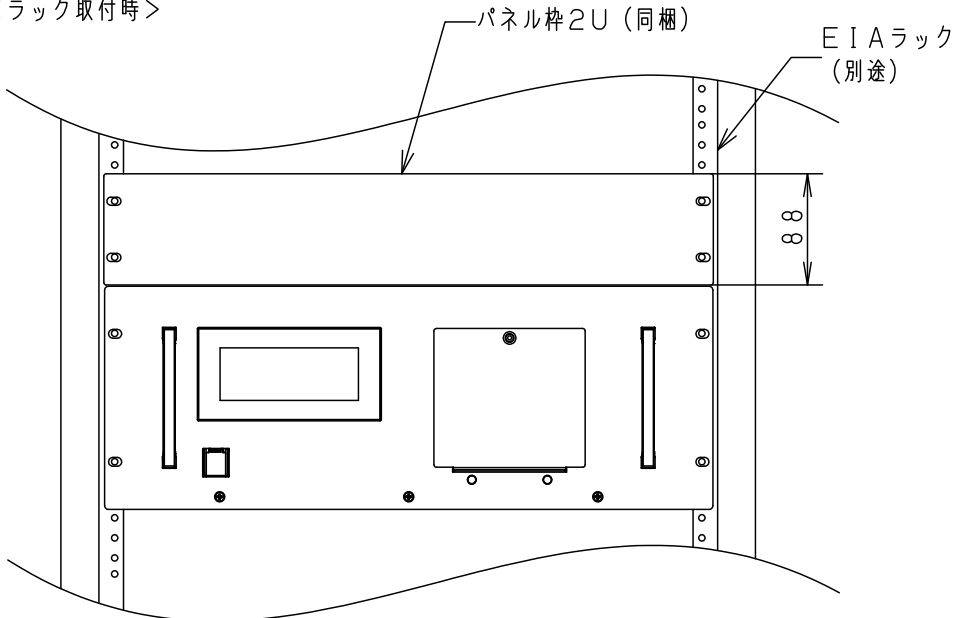
【適合電線】

- 電源電線・・・1.25mm²~2mm²×3c
- イーサネット信号・・・CAT5E又はCAT6 LANケーブル (最大100mまで)
- 外部接点・・・EM-CPEE Ø0.9mm
又はEM-IPEE-SB 0.75mm² 相当

【配線時の注意事項】

- 電源・外部接点の各電線は、絶縁被覆付圧着端子で接続してください。
- 電源にはUPS等のバックアップ電源を推奨します。
- スイッチングHUBをご使用の場合は
GA-MS8T (PN26084)、GA-MS16T (PN26164)、
GA-MS24T (PN26244) を推奨とします。
バックアップ器をご使用の場合は推奨HUBを必ず使用してください。

< ラック取付時 >



< EIAラック取付時の注意事項 >

- EIA規格に対応したラックに取り付けて下さい。
- コントローラをラックに取り付ける際は4点ともネジ締結して下さい。
- パネル枠2U (同梱) を必ずコントローラ上部に取り付けて空間を確保して下さい。
コントローラ上部に放熱用の通気穴があるため塞ぐと寿命が短くなる可能性があります。
- 機器の消費電力が50W相当を超えるような機器の上に取り付ける場合は、
88mm以上離して取り付けして下さい。
(UPSの場合はUPS本体での熱損失が50W相当を超える場合)

本図面は2枚1組です。(2/2)

品番	NND27020
コントローラAREAS	(演出コントローラ)
鈴	
木	
パナソニック株式会社	

