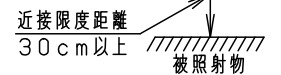
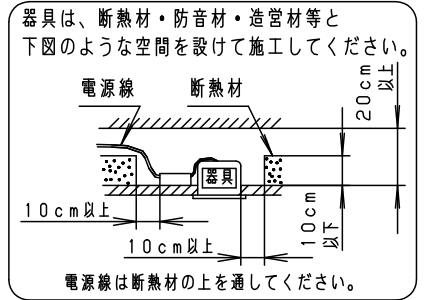


安全に関するご注意

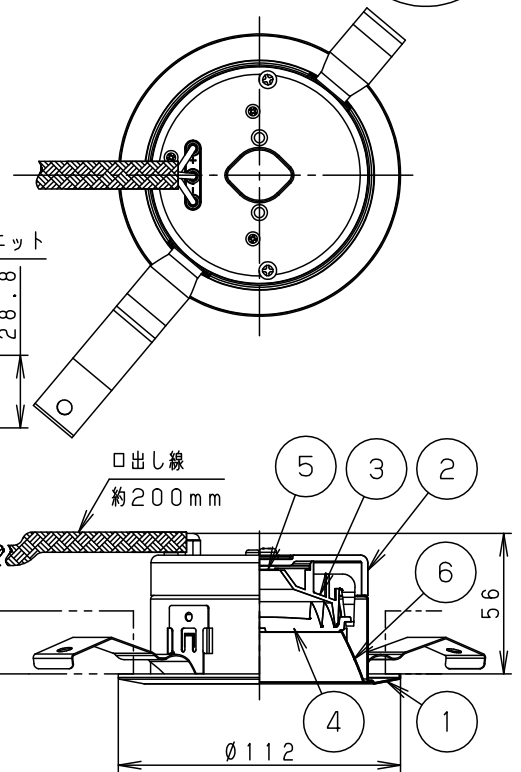
- 一般屋内用器具です。屋外や水気・湿気の多い場所、粉じんの発生する場所、腐食性ガスの発生する場所（例：プールや温浴施設の併設場所、塩素系消毒剤が使用される場所等）では使用しないでください。故障や短寿命、絶縁不良による火災・感電の原因となります。
- 天井埋込み専用器具です。壁取付や天井直付、及び傾斜天井には取り付けしないでください。指定外取付は、火災の原因となります。
- 断熱材、防音材をかぶせて使用しないでください。火災の原因となります。
- 住宅の断熱施工天井には使用できません。
- 口出し線を切断したり、構成部品（コネクタ等）の交換をしないでください。火災・感電及び不点・故障の原因となります。
- LEDを直視しないで下さい。目の痛みの原因となります。
- 器具と被照射物は30cm以上（近接限度距離）離してください。近接限度距離内に被照射物が近づく恐れのある場所（ドア開閉範囲の上、家具の上、クローゼット・押入れの中等）では使用しないで下さい。過熱による火災の原因となります。
- 熱がこもるような密閉した空間へは取付けしないでください。火災及びLED短寿命の原因となります。



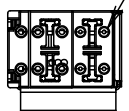
(使用上のご注意)

- 必ず器具品番とLED電源品番を組み合わせでご使用ください。
- ロックウール等の柔らかい天井には取り付けしないでください。天井材破損・器具ズレの原因となります。
- 取付パネ部や天板部に障害物のないよう施工して下さい。障害物があるとずれ落ちなどの原因となります。
- 照射距離が近い時や照射面によって、光ムラが気になる場合があります。予めご了承ください。
- LEDにはバラツキがあるため、同一品番でも商品ごとに発光色、明るさが異なる場合があります。予めご了承ください。
- 適合LED電源ユニット：起動方式LJタイプとの組み合わせにおいて、当社調光器と組み合わせ、約1~100%の調光ができます。調光器との組み合わせについては別紙「XND1000WN-KG*」をご参照下さい。
- 突入電流は6Aです。接続するスイッチの容量を確認の上、配線してください。

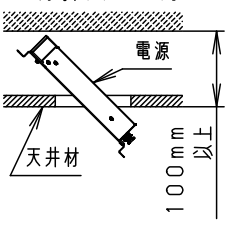
埋込穴寸法
 $\varnothing 100^{+2}_{-0}$



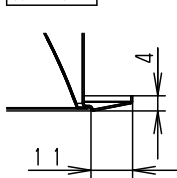
起動方式LJ9の場合
 調光信号線用端子
 (送り可能)



電源挿入埋込高さ



枠部詳細



取付パネは5~25mm
 の天井に取付可能です

| | 組合せ品番 | 器具品番 | LED電源品番 | 定格電圧 | 入力電流 | 消費電力 |
|-----|---------------|-----------|--------------|------|--------|-------|
| 非調光 | XND2030WLL E9 | NDN27303W | NNK20010NLE9 | 100V | 0.159A | 15.5W |
| | | | | 200V | 0.082A | 15.5W |
| 調光 | XND2030WLL J9 | NDN27303W | NNK20010NLJ9 | 242V | 0.069A | 15.5W |

ホワイト マンセル N9.5

| | | | | | | |
|------|------------------------------|--------|-------|-------------------------|-------------------------|---------------------------|
| 器具光束 | 1940 lm | 6 | 補助反射板 | 亜鉛銅板 (t0.4) | ホワイト半つや消し ポリエステル粉体塗装 | 品名 ダウンライト XND2030WL |
| LED | 電球色 (3000K Ra85) | 5 | LED | | | |
| 配光 | 広角タイプ | 4 | レンズ | アクリル | 透明 | |
| 器具質量 | 0.6kg (灯具:0.3kg、電源:0.3kg) | 3 | 反射板 | PBT樹脂 | ホワイト | |
| 特記事項 | | 2 | 本体 | FM材 (t2.5) (塗装アルミ合金) | 白色 | 生産終了品 本器具は製造できません |
| | | 1 | 枠 | 亜鉛銅板 (t0.5) | ホワイト半つや消し ポリエステル粉体塗装 | |
| 部番 | 部品名 | 材質・素材厚 | 備考 | パナソニック株式会社 | | |