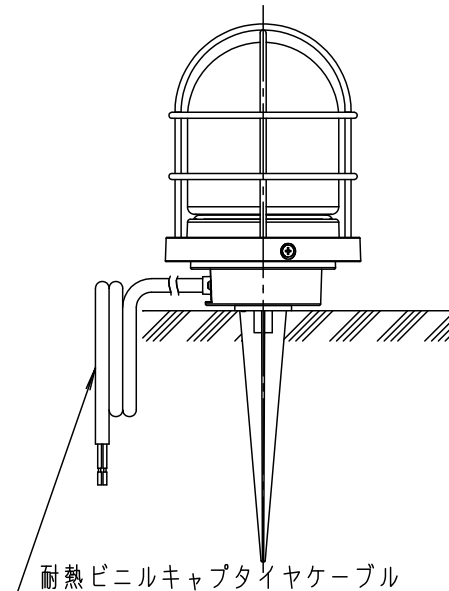
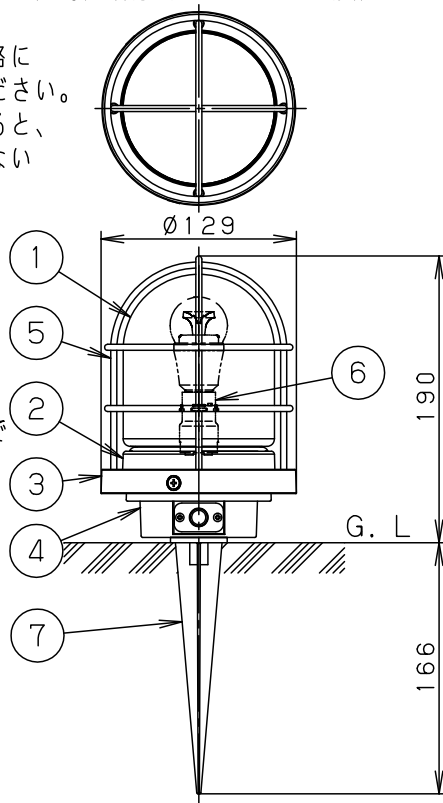


⚠ 注意：商品には寿命があります。詳細はCLX2021AAをご参照ください。

<使用上のご注意>

- この器具には白熱灯、電球形蛍光灯は使用できません。必ず適合ランプ（パナソニック製）をご使用ください。
- この器具の近くでは電子錠などに使用する光高周波方式のリモコンが動作しない場合がごくまれにありますので、ご注意ください。
- ほたるスイッチと接続する場合は1回路につき、スイッチ3個までで、ご使用ください。（4個以上のほたるスイッチを接続すると、スイッチを切にしても器具が消灯しないことがあります。）
- LEDにはバラツキがあるため、同一番商品でも商品ごとに発光色、明るさが異なる場合があります。
- 器具の近くでは、ラジオやテレビなどの音響、映像機器に雑音が入る場合があります。
- 海岸隣接地帯では、塩害により短期間で錆が発生するおそれがあります。
- 器具に直射日光が当たる状態で点灯させないでください。温度上昇によるランプの短寿命や一時的な明るさ低下・不点灯の原因となります。
- 施工に関するご注意は、LGW45934S-KG*を参照ください。

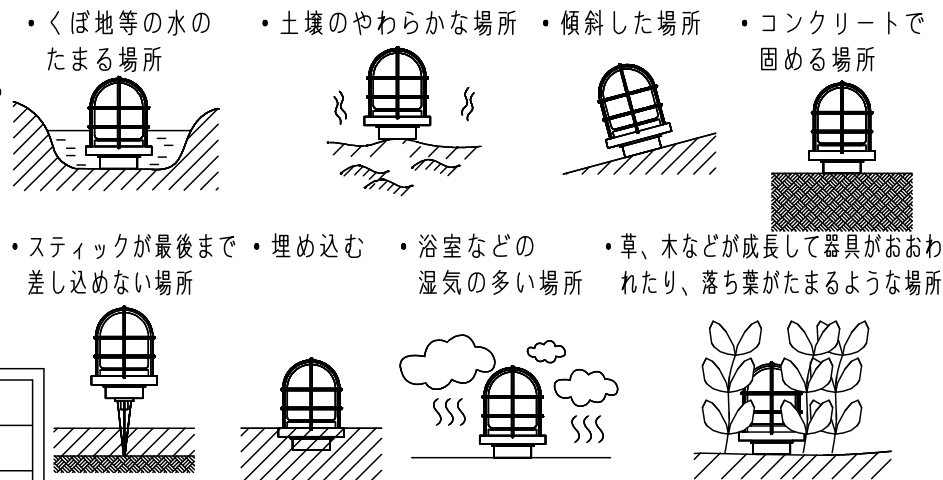


(0.75mm²×2心・外径φ9・器具外5m)

- ・アクリル2回塗り
- ・二重絶縁型

⚠ 安全に関するご注意

- 防雨型器具です。浴室などの湿気の高い場所では使用しないでください。感電、火災の原因となります。
- 据置き専用器具です。指定方向以外には取り付けしないでください。落下、感電、火災の原因となります。
- 調光器と組み合わせて使用しないでください。火災の原因となります。
- LEDを直視しないでください。目の痛みの原因となることがあります。
- 次のような場所では使用しないでください。火災・感電の原因となります。



明るさ：25形電球1灯器具相当

定格電圧	入力電流	消費電力
AC100V	0.057A	3.4W

付属ランプ	LDA3L-E17/C/W 電球色 (2700K Ra80)
-------	-----------------------------------

器具光束	225lm
------	-------

W・数	3.4×1
-----	-------

器具質量	2.0kg
------	-------

特記事項	
------	--

7	スティック	アルミダイカスト	オフブラック レザ-サテンアクリル塗装
6	ソケット		E 1 7
5	ガード	ステンレス	シルバ-メタリック レザ-サテンアクリル塗装
4	下本体	アルミダイカスト	オフブラック レザ-サテンアクリル塗装
3	上本体	アルミダイカスト	シルバ-メタリック レザ-サテンアクリル塗装
2	本体	アルミダイカスト	シルバ-メタリック レザ-サテンアクリル塗装
1	カバー	ガラス	透明

本図面は2枚1組です
1/2

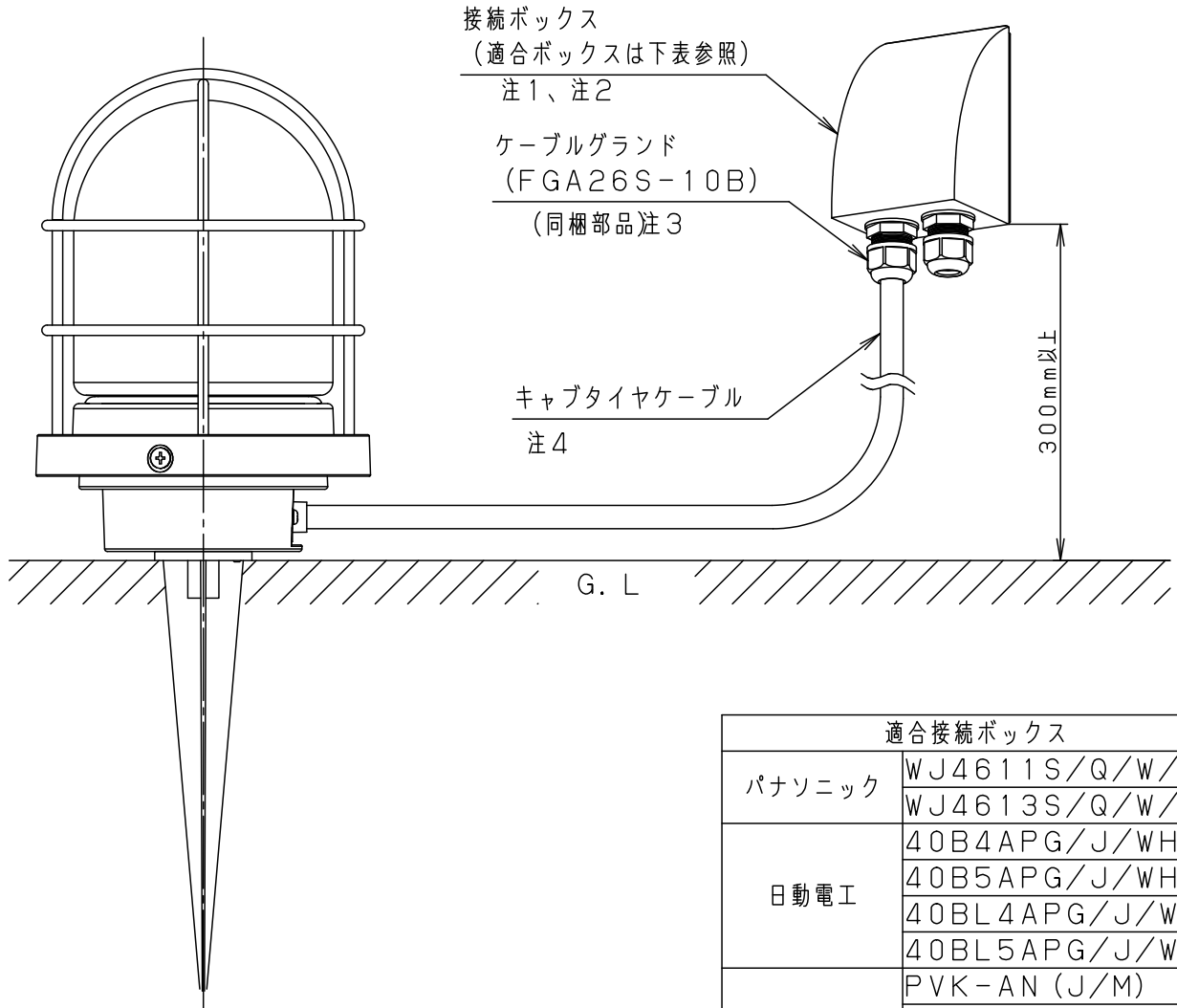
品番
防雨型
LGW45934S

園 後
田 藤

部番	部品名	材質・素材厚	備考	パナソニック株式会社
----	-----	--------	----	------------



⚠ 注意：商品には寿命があります。詳細はCLX2021AAをご参照ください。



注意

1. 必ず適合接続ボックス内で結線してください。
2. 適合接続ボックスは、地面より300mm以上あけて取り付けてください。
3. キャプタイヤケーブルは、付属のケーブルグラウンド (FGA26S-10B) で接続ボックスに固定してください。
4. キャプタイヤケーブルは、傷ついたり、熱器具に近付いたり、無理に曲げたり、ねじったり、引っ張ったり、束ねたり、ステーブルなどで固定したり、地中等に埋めないでください。

適合接続ボックス	
パナソニック	WJ4611S/Q/W/B
	WJ4613S/Q/W/B
日動電工	40B4APG/J/WHW
	40B5APG/J/WHW
	40BL4APG/J/WHW
	40BL5APG/J/WHW
未来工業	PVK-AN (J/M)
	PVK-BN (J/M)
	PVK-ALN (J/M) ※
	PVK-BLN (J/M) ※
	PVK-AFN (J/M) ※
	PVK-BFN (J/M) ※
	PVK-ALFN (J/M) ※
PVK-BLN (J/M) ※	

※印：ノックアウトの穴ピッチが狭いため、3連部の真中は使用できません。

本図面は2枚1組です 2/2

品番	
使用説明書	
LGW45934S	
菌	後
田	藤
パナソニック株式会社	

