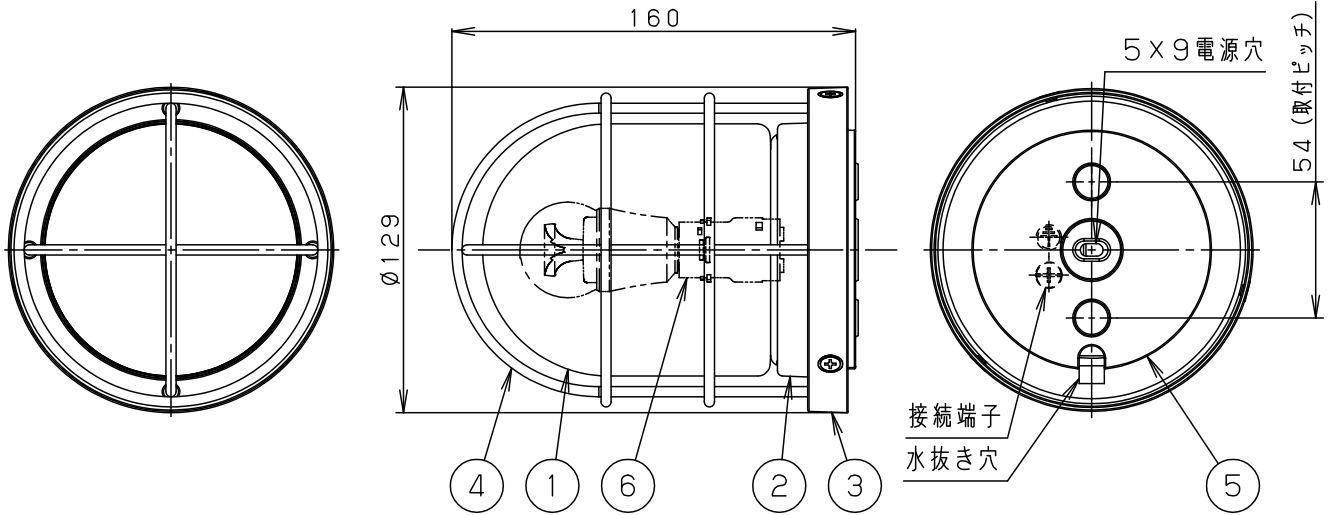


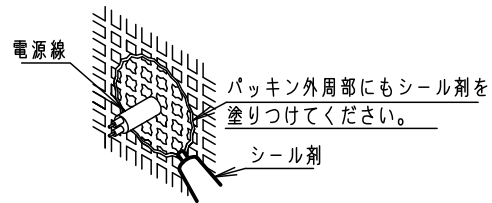
⚠ 注意：商品には寿命があります。詳細はCLX2021AAをご参照ください。



- アクリル2回塗り
- 取付部絶縁ブッシング付
- 密閉型
- ボックス取付はできません。

⚠ 安全に関するご注意

- 防雨型器具です。浴室などの湿気の多い場所では使用しないでください。感電、火災の原因となります。
- 据置、壁面取付専用器具です。
- 壁面取付時、図面方向以外には取り付けしないでください。落下、感電、火災の原因となります。
- 取付面よりも大きな壁面に取り付けてください。
- LEDを直視しないでください。目の痛みの原因となることがあります。
- 調光器と組み合わせて使用しないでください。火災の原因となります。
- 取付面と本体パッキンのスキマおよびパッキン外周部にシール剤で塗ってください。また、背面より水のかかる場所へ設置しないでください。指定外の取り付けは絶縁不良による感電の原因となります。



<使用上のご注意>

- この器具には白熱灯、電球形蛍光灯は使用できません。必ず適合ランプ（パナソニック製）をご使用ください。
- この器具の近くでは電子錠などに使用する光高周波方式のリモコンが動作しない場合がごまれにありますので、ご注意ください。
- ほたるスイッチと接続する場合は1回路につき、スイッチ3個までで、ご使用ください。（4個以上のほたるスイッチを接続すると、スイッチを切にしても器具が消灯しないことがあります。）
- LEDにはバラツキがあるため、同一品番商品でも商品ごとに発光色、明るさが異なる場合があります。
- 器具の近くでは、ラジオやテレビなどの音響、映像機器に雑音が入る場合があります。
- 海岸隣接地帯では、塩害により短期間で錆が発生するおそれがあります。
- 器具に直射日光が当たる状態で点灯させないでください。温度上昇によるランプの短寿命や一時的な明るさ低下・不点灯の原因となります。

明るさ：25形電球1灯器具相当								
定格電圧	入力電流	消費電力						
AC100V	0.057A	3.4W						
付属ランプ	LDA3L-E17/C/W 電球色(2700K Ra80)	6	ソケット		E 1 7			
器具光束	225lm	5	本体パッキン	EPTゴム	ブラック	品番		
W・数	3.4×1	4	ガード	ステンレス	ホワイト レザ-サテンアクリル塗装	防雨型 LGW85034W		
器具質量	1.1kg	3	上本体	アルミダイカスト	ホワイト レザ-サテンアクリル塗装			
特記事項		2	本体	アルミダイカスト	ホワイト レザ-サテンアクリル塗装	菌 後 田 藤		
		1	カバー	ガラス	透明			
		部番	部品名	材質・素材厚	備考	パナソニック株式会社		

