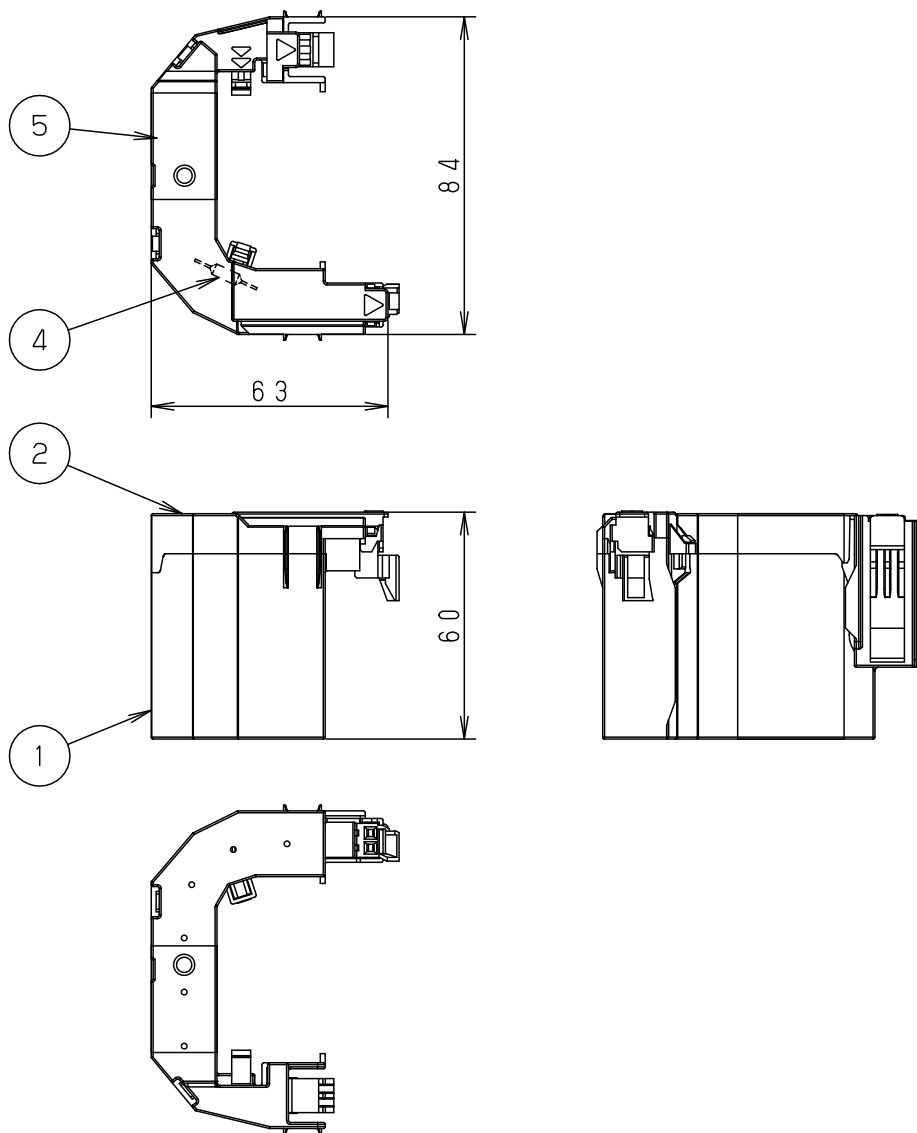


⚠ 安全に関するご注意

- 本蓄電池は当社適合器具内蔵用蓄電池です。他の器具との組み合わせ及び器具外で使用されると火災や感電の原因となります。
- 蓄電池を加熱したり、火や水の中へ入れたりしないでください。破裂する危険があります。
- 蓄電池は絶対に分解しないでください。感電、やけどの原因となります。蓄電池の液は、皮膚や衣類をいためます。
- 蓄電池のショートは絶対にさけてください。火災、感電、やけどの原因となります。



定格電圧	6.0V	5	収縮チューブ	塩化ビニル	透明	品番
定格容量	1200mAh	4	ヒューズ		5A (交換不可)	FK708
器具質量	0.2kg	3	Ni-MH蓄電池	1.2V 1200mAh	5個	
特記事項		2	カバー	ポリプロピレン	ホワイト	河野 齊藤
		1	ケース	ポリプロピレン	ホワイト	
		部番	部品名	材質・素材厚	備考	パナソニック株式会社

