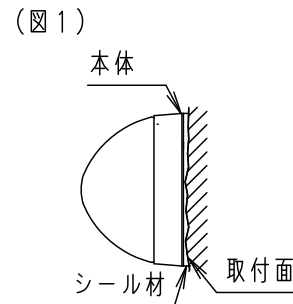


⚠ 注意：商品には寿命があります。詳細はCLX2021JAをご参照ください。

⚠ 安全に関するご注意

- 軒下など雨線内で使用できます。ただし次の場所では使用しないでください。落下・感電・火災の原因となります。
 - ・風除けのない建物の屋上・山稜・橋梁などの風の強い場所
 - ・浴室やサウナなどの常時高温・高湿度になる場所
 - ・温泉地など腐食性ガスが発生する場所
 - ・沿岸地帯など潮風による塩害を受ける場所
 - ・屋内プールなどの塩素雰囲気さらされる場所
 - ・振動の強い場所
- 灯具部のみ防雨型器具です。埋込部は一般屋内用器具です。
- 木ネジ取付はできません。器具落下の原因となります。
- 背面より水のかかる場所へ設置しないでください。指定外取付は絶縁不良による感電の原因となります。
- 壁面埋込専用器具です。天井取付、床面取付しないでください。
- 図面方向以外、または冠水する恐れのある場所には取り付けないでください。指定外取付は火災・落下の原因となります。
- アウトレットボックス取付専用器具です。指定外取付は落下・感電の原因となります。
- 造営材が平滑でない場合は、取付面と本体背面のすき間を防水シール剤等で埋めてください。(図1)防水が不完全な場合、絶縁不良による感電の原因となります。
- 定格電圧(AC100V±6%)以外で使用しないでください。火災・感電の原因となります。

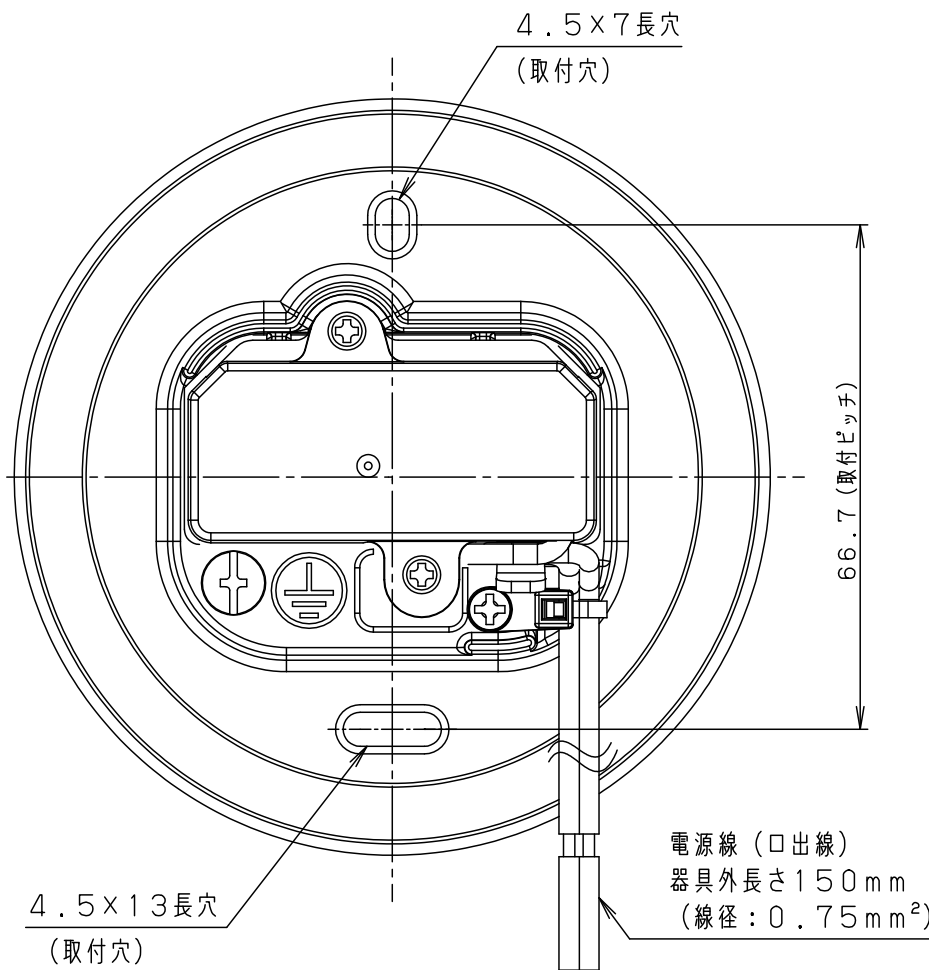
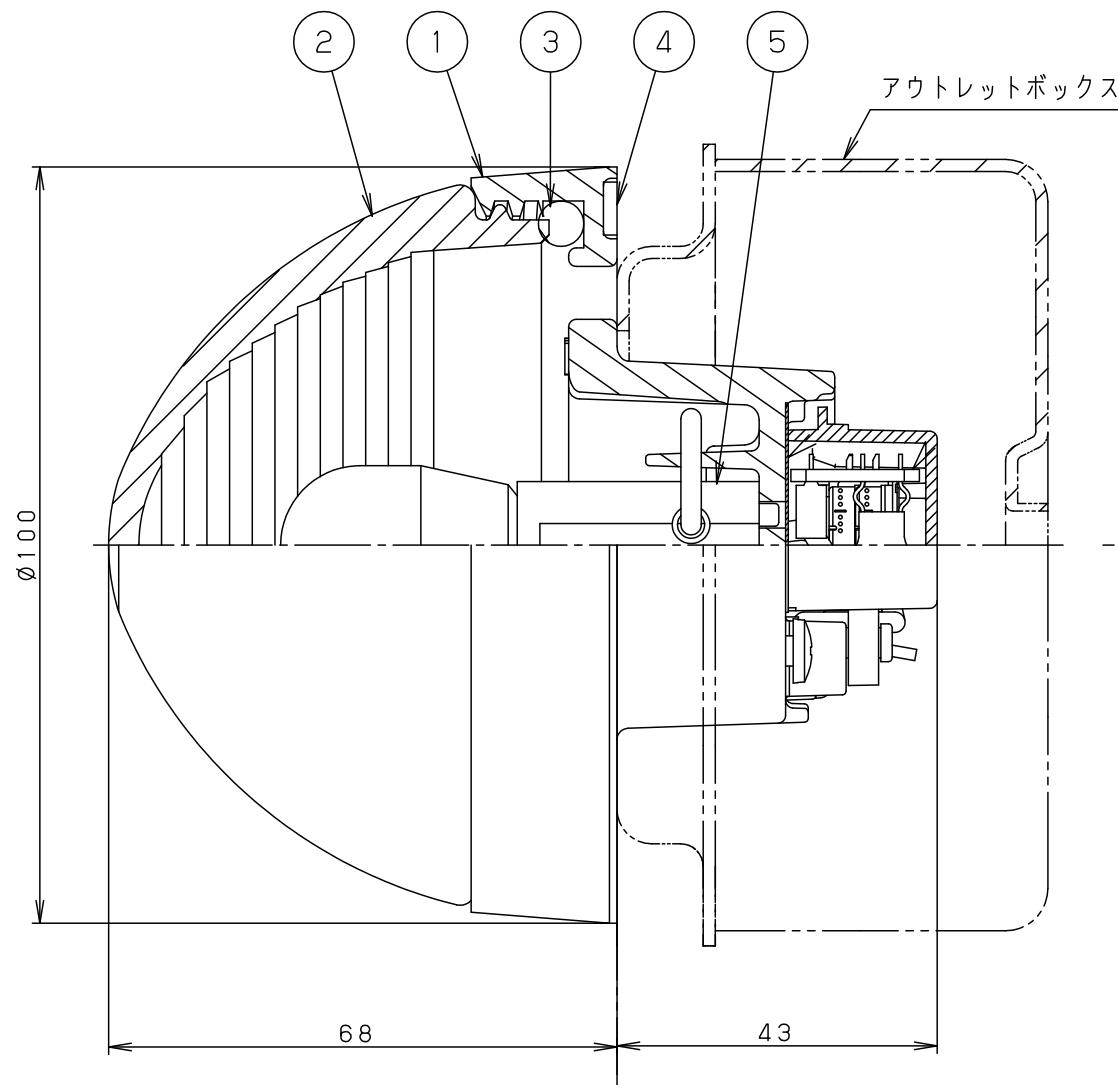


＜使用上のご注意＞

- LED電球専用器具です。
- ライトコントロール等の調光器の併用はできません。(100%点灯でも使用不可) 破損、発煙、短寿命の原因となります。
- LEDはバラツキがあるため、同一品番でも商品ごとに発光色、明るさが異なる場合があります。
- 点灯している照明器具をビデオカメラで撮影すると、ちらつきが見える場合があります。

＜適合ボックス品番＞(別売)

| | |
|------------|--|
| ボックスカバー | DS4311、DS4311B |
| アウトレットボックス | DS3744、DS3754 DS37441、DS37442 DS37443、DS37444 DS37445、DS37447 DS37448、DS37543 DS37544、DS37548 |



| | | |
|--------|-----------------|------|
| 定格電圧 | 入力電流 | 消費電力 |
| AC100V | 6mA | 0.5W |
| 適合ランプ | LDT1L-H-E12(同梱) | |
| 器具質量 | 0.5kg(ランプ込み) | |

特記事項

| | | | |
|---|----------|------------|-------------------------|
| 5 | ソケット | PBT樹脂 | E12 |
| 4 | 本体パッキン | EPTスポンジゴム | 黒 |
| 3 | グローブパッキン | シリコンスポンジゴム | 白 |
| 2 | グローブ | ガラス | 内面赤色塗装 |
| 1 | 本体 | アルミダイカスト | シルバーグレーメタリック レーザーサテン |

| | | | |
|--------|------------|--------|----|
| 部品番 | 部品名 | 材質・素材厚 | 備考 |
| 品番 | NNF70014 | | |
| 図番 | NNF70014-K | 河野 | 北川 |
| 単位: mm | 第三角法 | | |

パナソニック株式会社