

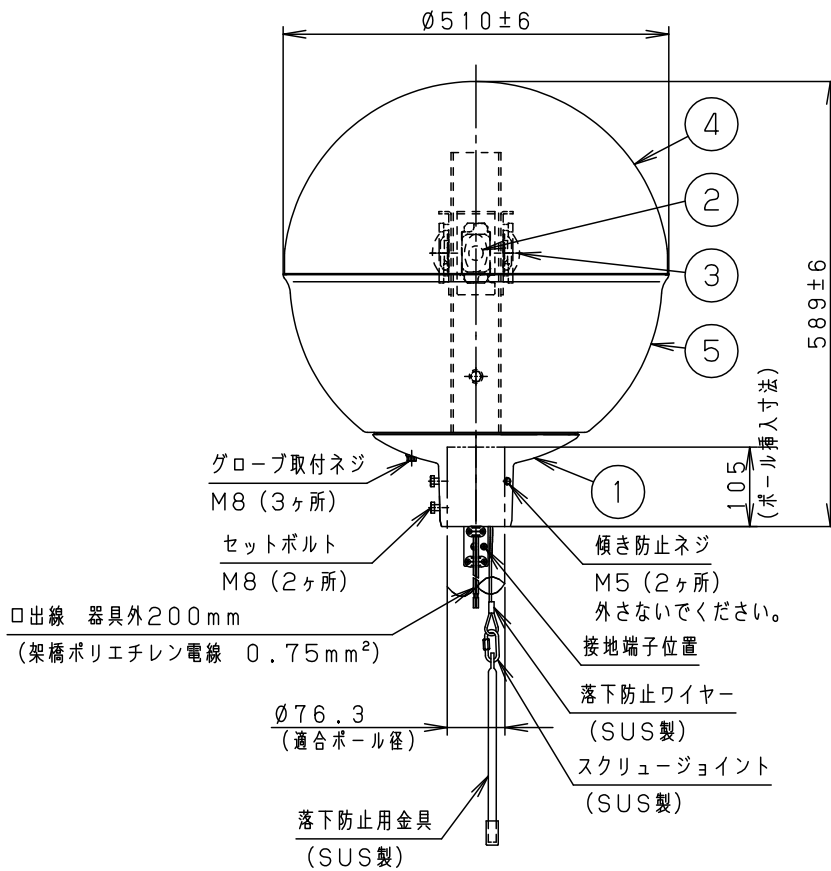
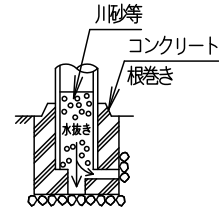
⚠ 注意：商品には寿命があります。詳細はCLX2021JAをご参照ください。

安全に関するご注意

- 防雨型器具です。浴室など湿気の多い場所には使用しないでください。絶縁不良による感電、火災の原因となります。
- 60m/s仕様です。適合以外のアーム、ポールとの組み合わせでは使用しないでください。器具落下の原因となります。
- 上向き専用器具です。横向、下向き取り付けしないでください。浸水による感電、火災の原因、器具落下の原因となります。
- 寒冷地で使用する場合、つららが落ちると危険が生じるような場所には設置しないでください。
つららが落ちることがある場合は、つららの除去を行ってください。つらら落下による怪我の原因となります。

【使用上のご注意】

- モールライトを街路灯以外の特殊用途や特殊環境、塩害地域でご使用される場合は、別途ご相談ください。
- LEDにはパツキがあるため、同一品番でも商品ごとに発光色、明るさが異なる場合があります。予めご了承ください。
- 電源線は $\phi 2.3.5\text{mm}^2$ 以下をご使用ください。
- 周囲温度は $-20\sim 35^\circ\text{C}$ でご使用ください。
- 不点の原因となりますので、施工以外の一時的な点灯確認以外は日中点灯しないでください。
- アーム、ポールとの組み合わせでの強度仕様はカタログの「モールライト耐風速一覧表」をご確認ください。
- 各品番の承認図は別にあります。必ず、各品番の承認図をご参照ください。
- 結露するおそれがありますが使用上問題はありせん。予めご了承ください。
- ポールの排水処理を行い、下部に川砂等を充填し、湿気が充満しないように施工してください。
水が溜まると器具内部に結露が発生します。
- M5傾き防止ネジは、外さないでください。本体が傾く原因となります。



適合ポール	
トクポール (街路灯・道路灯用 4.5m)	
$\phi 76$ タイプ (コーヒーブラウン)	
*ポール下部柱の内径 $\phi 105$ 以上 (電源ユニット収納スペース)が必要です。	

グローブ開口径 (内径) $\phi 210\text{mm}$

保護等級 IP23 (灯具のみ)

器具光束	光源寿命	光束維持率
3765lm	40000h	75%

品名	品番					
	灯具	器具質量	電源ユニット	質量	グローブ	質量
モールライト XY7667TLE9	NNY22325Z	3.7kg	NNY28562KLE9	1.0kg	YK42508K	3.5kg
コーヒーブラウン マンセル10YR2/1	5	下グローブ	ポリカーボネート	透明	品番	
LED	電球色 (3000K Ra85)	4	上グローブ	アルミ板 (t1.2)	シルバーメタリック アクリル塗装	防雨型 モールライト XY7667TLE9
器具質量	上表参照	3	カバー	アクリル樹脂	透明 ツヤ消し	
特記事項	2	LEDユニット		4個	コーヒーブラウン アクリル塗装	林岡部
	1	本体	アルミダイカスト			
部番	部品名	材質・素材厚	備考	パナソニック株式会社		

C 4 3, C 4 6
C 9 5

単位：mm 第三角法 (JIS A-4)

XY7667T-K

