

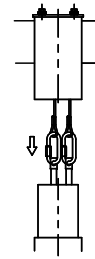
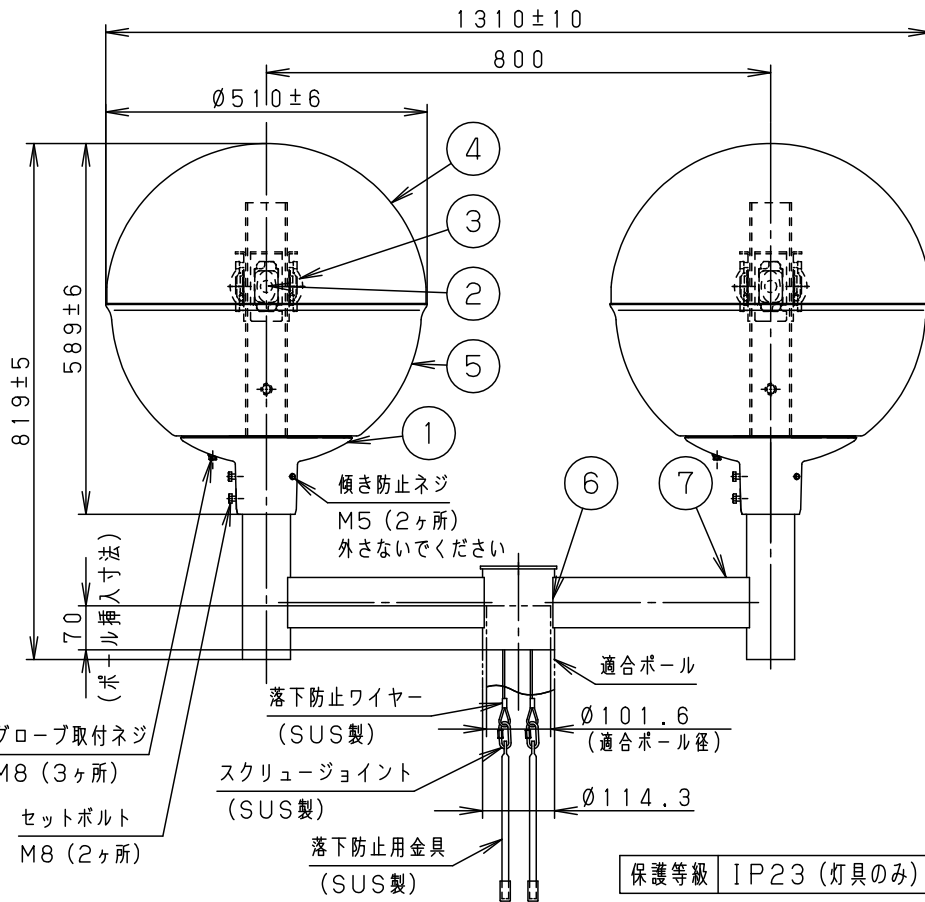
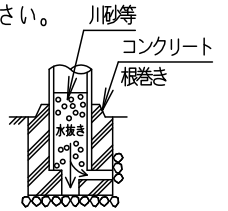
⚠ 注意：商品には寿命があります。詳細はCLX2021JAをご参照ください。

**安全に関するご注意**

- 防雨型器具です。浴室など湿気の多い場所には使用しないでください。絶縁不良による感電、火災の原因となります。
- 60m/s仕様です。適合以外のアーム、ポールとの組み合わせでは使用しないでください。器具落下の原因となります。
- 上向取付専用器具です。横向、下向取り付けしないでください。浸水による感電、火災の原因、器具落下の原因となります。
- 寒冷地で使用する場合、つららが落ちると危険が生じるような場所には設置しないでください。つららが落ちることがある場合は、つららの除去を行ってください。つらら落下による怪我の原因となります。

**【使用上のご注意】**

- モールライトを街路灯以外の特殊用途や特殊環境、塩害地域でご使用される場合は、別途ご相談ください。
- LEDにはバラツキがあるため、同一品番でも商品ごとに発光色、明るさが異なる場合があります。予めご了承ください。
- 電源線はφ2.3.5mm<sup>2</sup>以下をご使用ください。
- 周囲温度は-20~35°Cでご使用ください。
- 不点の原因となりますので、施工以外の一時的な点灯確認以外は日中点灯しないでください。
- アーム、ポールとの組み合わせでの強度仕様はカタログの「モールライト耐風速一覧表」をご確認ください。
- 各品番の承認図は別にあります。必ず、各品番の承認図をご参照ください。
- 結露するおそれがありますが使用上問題はありせん。予めご了承ください。
- ポールの排水処理を行い、下部に川砂等を充填し、湿気が充満ないように施工してください。水が溜まると器具内部に結露が発生します。
- M5傾き防止ネジは、外さないでください。本体が傾く原因となります。



適合ポール		
トクポール (モールライト用4.5m)		
φ101タイプ (コーヒープラウン)		

グローブ開口径 (内径) φ210mm

器具光束	光源寿命	光束維持率
12440lm *器具1台当り6220lm	40000h	75%
定格値 (器具1台当り) NNY28128LE9接続時		
定格電圧	AC100V   AC200V   AC242V	
周波数	50Hz/60Hz 共用	
消費電力	90.0W   88.2W   88.8W	
入力電流	0.902A   0.448A   0.375A	

品名	品番							
	灯具	1台の器具質量	電源ユニット	1台の質量	グローブ	1台の質量	アーム	質量
モールライト XY7787PLE9	NNY22335TX2	3.7kg	NNY28128LE9X2	970g	YK42508KX2	3.5kg	NNY28529	8.0kg
			7 アーム	鋼管 (t2.3)				
			6 ポール受	鋼管 (t3.5)				
コーヒープラウン マンセル10YR2/1			5 下グローブ	ポリカーボネート				
LED	電球色 (3000K Ra80)		4 上グローブ	アルミ板 (t1.2)				
器具質量	上表参照		3 カバー	アクリル樹脂				
特記事項			2 LEDユニット			4個		
			1 本体	アルミダイカスト				
部番	部品名	材質・素材厚	備考	パナソニック株式会社				

C 4 3、C 4 6  
C 1 3、C 9 5

単位：mm 第三角法 (JIS A-4)

XY7787P-K

