

⚠ 注意：商品には寿命があります。詳細はCLX20212Aをご参照ください。

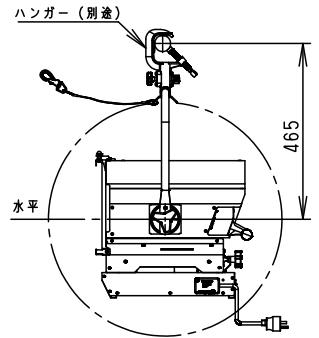
安全に関するご注意

- ・一般屋内用器具です。屋外や水気、湿気のある所では使用しないでください。絶縁不良による感電の原因となります。
- ・パトン吊り下げ・スタンド取付専用器具です。施工は、取扱説明書の取付方法にしたがい、確実に行ってください。施工に不備がありますと落下・感電・火災の原因になります。

【使用上の注意】
 ・器具は吊り下げ、またはスタンド取付で使用してください。落下による感電、火災の原因となります。必ず取扱説明書の取付方法に従って取付けてください。
 ・器具は屋内専用です。屋外や水気、湿気のある場所では使用しないでください。絶縁不良による感電の原因となります。
 ・器具は吊り下げ専用です。パトン吊り下げ専用器具として取付けられます。必ず取扱説明書の取付方法に従って取付けてください。
 ・器具はスタンド取付専用です。スタンド取付専用器具として取付けられます。必ず取扱説明書の取付方法に従って取付けてください。
 ・器具は吊り下げ専用です。スタンド取付専用器具として取付けられます。必ず取扱説明書の取付方法に従って取付けてください。
 ・器具は吊り下げ専用です。スタンド取付専用器具として取付けられます。必ず取扱説明書の取付方法に従って取付けてください。

【器具の使用角度範囲】

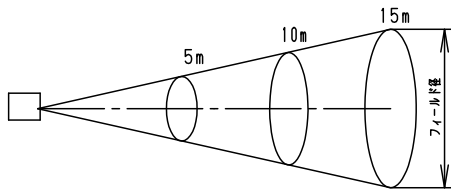
【吊り下げの場合】
 上向き45° ~ 水平 ~ 真下向き



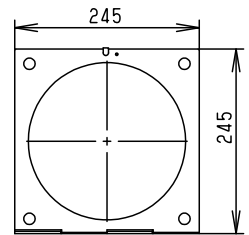
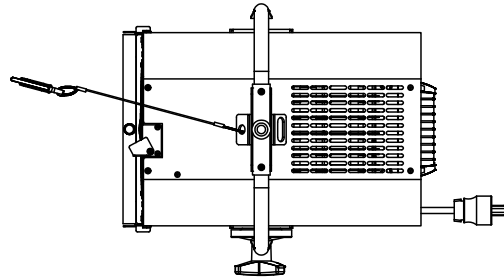
【床置きスタンド取付の場合】
 上向き45° ~ 水平 ~ 下向き60°

使用角度範囲を超えての使用は、LEDの短寿命、器具内部部品の故障の原因になります。

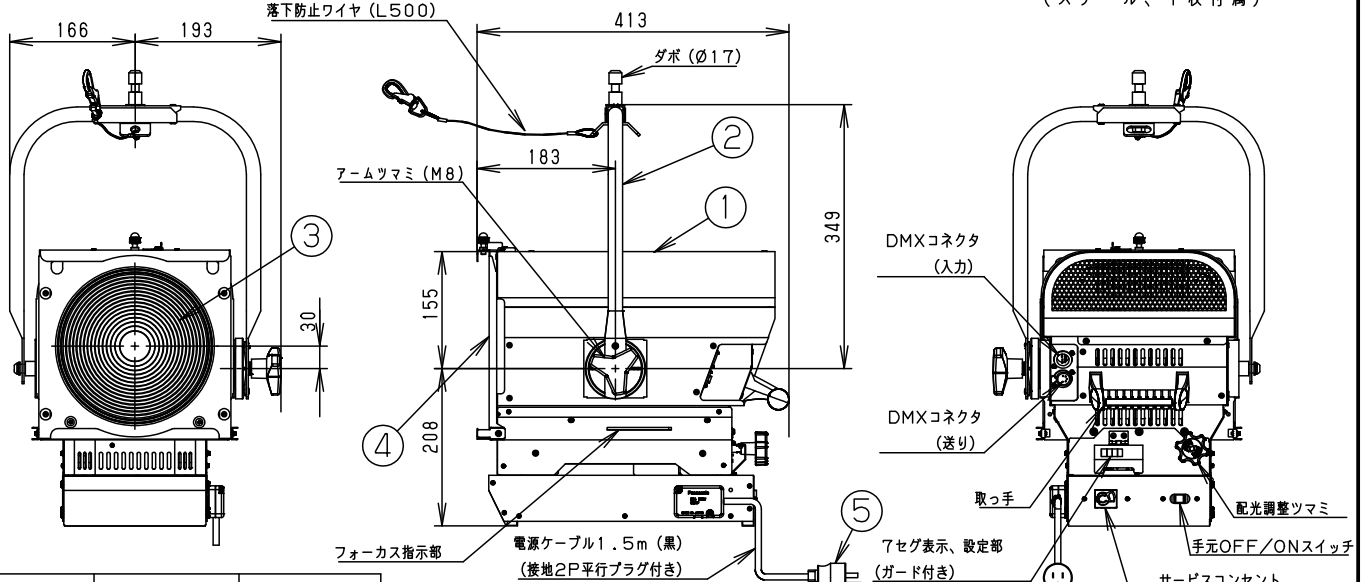
照度データ（参考値） 単位：lx
 配光管理番号 (K*****)
 フィールド角 (1/10照度角)
 器具全光束【lm】



配光管理番号 フィールド角 器具全光束	照射距離 5m		照射距離 10m		照射距離 15m	
	照射角度【lx】/ フィールド径【m】	照射角度【lx】/ フィールド径【m】	照射角度【lx】/ フィールド径【m】	照射角度【lx】/ フィールド径【m】	照射角度【lx】/ フィールド径【m】	照射角度【lx】/ フィールド径【m】
K0157757 19.3° 4,428 lm	3,300 / Ø1.7		800 / Ø3.4		360 / Ø5.1	
K0157758 22.3° 5,661 lm	3,050 / Ø2.0		700 / Ø3.9		330 / Ø5.9	
K0157753 30.7° 6,738 lm	2,350 / Ø2.7		580 / Ø5.5		260 / Ø8.2	
K0157754 45.7° 8,056 lm	1,200 / Ø4.2		300 / Ø8.4		130 / Ø12.6	
K0157755 59.4° 9,819 lm	650 / Ø5.7		160 / Ø11.4		70 / Ø17.1	



8型フィルタホルダ
 (スチール、1枚付属)



定格電圧	消費電力	入力電流
100V	150W	1.5A

LED	3050K, Ra95	5	電源プラグ	エリア樹脂	WF5015B (接地15Aタフキャップ)	品番	NNQ30242 (舞台ホール向け 1000形フレネルスポットライト)
器具質量	9.6 kg	4	ダブルシート枠	鋼板	フラック7分ツマミ N1.5 (DA145)		
特記事項		3	フレネルレンズ	硬質ガラス	φ203, F120 SH		生産終了品 本器具は製造できません
		2	アーム	アルミ (Ø19)	フラック7分ツマミ N1.5 (DA145)		
		1	本体	アルミ板	フラック7分ツマミ N1.5 (DA145)		
・周囲温度35℃以下でご使用ください。		部番	部品名	材質・素材厚	備考		パナソニック株式会社

C80 単位：mm 第三角法 (JIS A-4)

NNQ30242 -K2