

注意：商品には寿命があります。詳細はCLX20212Aをご参照ください。

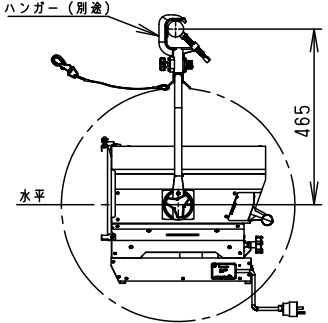
安全に関するご注意

- 一般屋内用器具です。屋外や水気、湿気のある所では使用しないでください。絶縁不良による感電の原因となります。
・バトン吊り下げ・スタンド取付専用器具です。施工は、取扱説明書の取付方法にしたがい、確実に行ってください。
施工に不備があると落下・感電・火災の原因となります。

【使用上の注意】
・使用前必ず電源を切り、器具の温度が下がってから作業してください。
・器具の電源は必ず電源スイッチを操作してください。電源スイッチが動作しない場合は、器具の故障の原因となります。
・器具の電源は必ず電源スイッチを操作してください。電源スイッチが動作しない場合は、器具の故障の原因となります。
・器具の電源は必ず電源スイッチを操作してください。電源スイッチが動作しない場合は、器具の故障の原因となります。

【器具の使用角度範囲】

【吊り下げの場合】
上向き45°～水平～真下向き

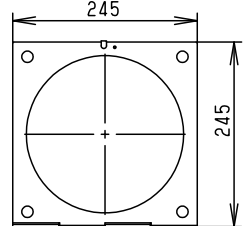
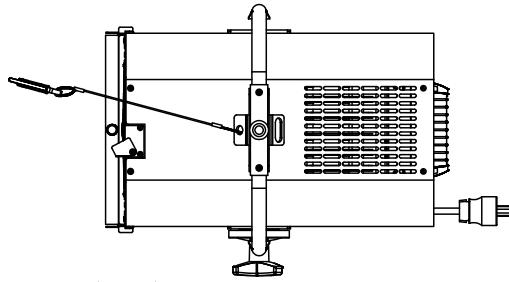
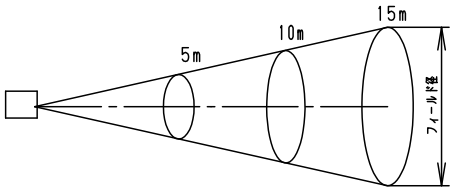


【床置きスタンド取付の場合】
上向き45°～水平～下向き60°

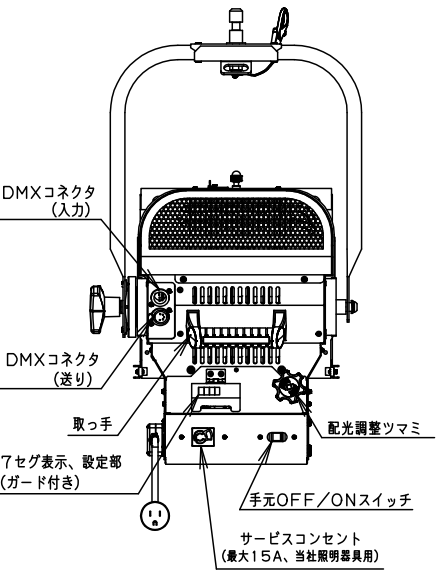
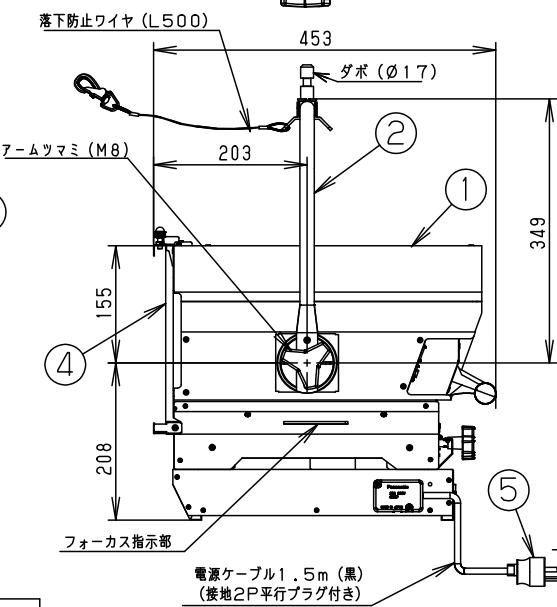
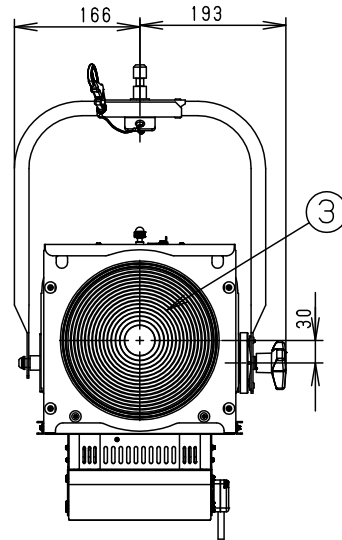
使用角度範囲を超えての使用は、LEDの短寿命、器具内部部品の故障の原因となります。

照度データ(参考値) 単位: lx
配光管理番号(K*****)
フィールド角(1/10照度角)
器具全光束【lm】

Table with 4 columns: 配光管理番号, 照射距離 5m, 照射距離 10m, 照射距離 15m. It lists various model numbers and their corresponding beam dimensions and light output.



8型フィルタホルダ (スチール、1枚付属)



Specification table with 3 columns: 定格電圧 (100V), 消費電力 (220W), 入力電流 (2.2A).

Parts list table with columns for Part Number, Part Name, Material, and Part Number. It lists components like the power plug, double sheet, Fresnel lens, arm, and main body.

・周囲温度35℃以下でご使用ください。

生産終了品
本器具は製造できません