

⚠ 注意：商品には寿命があります。詳細はCLX2021HAをご参照ください。

⚠ 安全に関するご注意

- 一般屋内用器具です。  
屋外や、水気・湿気のある所では使用しないでください。  
絶縁不良による感電の原因となります。
- 吊下専用器具です。吊具は専用のものを使用してください。  
落下の原因となります。
- 水平天井取付専用です。  
傾斜天井には使用しないでください。落下の原因となります。
- 開放廊下など、風の強い所では振れ止め処理を行ってください。  
落下の原因となります。(振れ止め金具、ワイヤーは別途手配です。)
- 物を掛けるなど、照明用途以外に使用しないでください。  
落下・火災の原因となります。
- 光源として高輝度LEDを使用しています。  
光源部(LEDユニット部)を長時間直視しないでください。  
眼に障害をあたえるおそれがあります。

LT9	全灯 上配光 下配光	定格電圧	AC100V	AC200V	AC242V	光束 (lm)	消費効率 (lm/W)	演色性	調光範囲
		入力電流	0.50A	0.25A	0.22A				
	全灯		0.19A	0.10A	0.09A	4910	100.2	83	約25~100%
	上配光		0.31A	0.15A	0.13A				
	全灯	消費電力	50W	49W	49W				
	上配光		19W	19W	19W				
	下配光		31W	30W	30W				

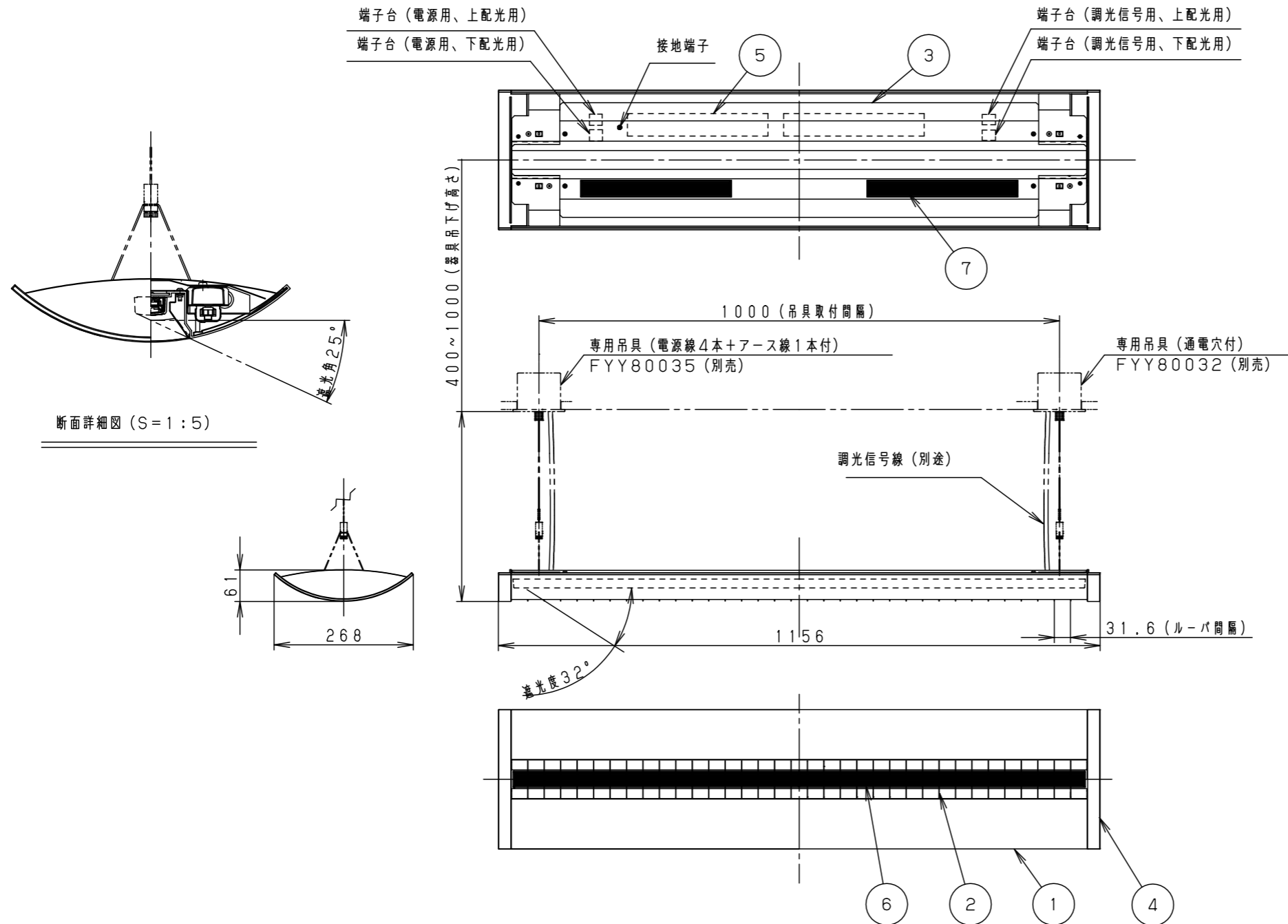
注) 起動方式の注意事項は別紙起動方式の承認図(LT-KG)をご参照ください。

<使用上のご注意>

- ラジオ、TVや赤外線リモコン方式の機器は照明器具から離して使用してください。雑音が入ったり、正常に動作しない場合があります。
- 同時通訳機等の誘導無線を使用する場合、雑音が入る場合があります。事前に確認し、対策を講じてください。
- この器具は上配光・下配光の2回路になっています。上下配光それぞれ個別にON/OFFと調光が可能です。
- LEDにはバラツキがあるため、LED個々及び同一商品でも商品ごとに発光色、明るさが異なる場合があります。予めご了承ください。
- 適合コントロールをご使用の場合
  - 適合コントロール側のスイッチで消灯した場合、消灯後もランプが薄暗く発光する場合があります。予めご了承ください。
  - 詳細は起動方式の承認図(LT-KG)をご覧ください。

<施工上のご注意>

- スイッチを接地側に取り付けられた場合、消灯後も薄暗く発光する場合がありますので、必ず非接地側(電圧側)に取り付けてください。(接地極のない電源では両切りスイッチをおすすめします。)



部番	部品名	材質・素材厚	備考
1	本体	アルミ押出材	シルバーメタリック塗装
2	ルーバ	鋼板(t0.6)	シルバーメタリック塗装
3	上カバー	鋼板(t0.6)	シルバーメタリック塗装
4	エントキャップ	ABS樹脂	シルバーメタリック塗装
5	電源		
6	LEDユニット		乳白
7	LEDユニット		プリズム

LEDユニット 高出力 白色(4000K)

器具質量 7.0kg

- 専用吊具の詳細については  
下記品番の承認図をご参照ください

品番	備考
FYY80035	電源線付
FYY80032	通電穴付

- 連結用器具の詳細については  
下記品番の承認図をご参照ください

品番	備考
FYY56025K	連結電源用
FYY56026K	連結中用
FYY56027K	連結信号用

特記事項：  
・単体用

# SmartArchi

品番：FYY56024K

図番：FYY56024K-K

尺度：1:10

作成日：2022.2.1

作成  
福田 三 中  
田 枝 澤

パナソニック株式会社

単位mm (A3)

( )