

⚠ 注意：商品には寿命があります。詳細はCLX2021MAをご参照ください。

処理・仕上げ  
 溶融Zn-Al-Mg合金メッキ  
 (HZA50A) 前処理後  
 ミディアムグレーメタリック  
 ポリエステル粉体塗装

ポール内蔵可能スイッチ  
 15A 2P用 2個 または  
 ジョイントユニットQ68 (古河電工製)  
 (FEQ68-15A, FMQ68-15A)

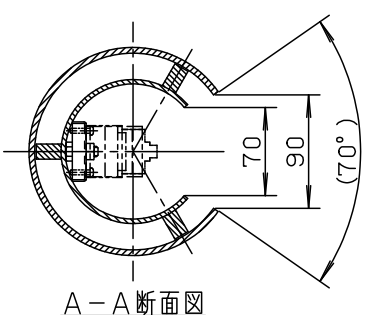
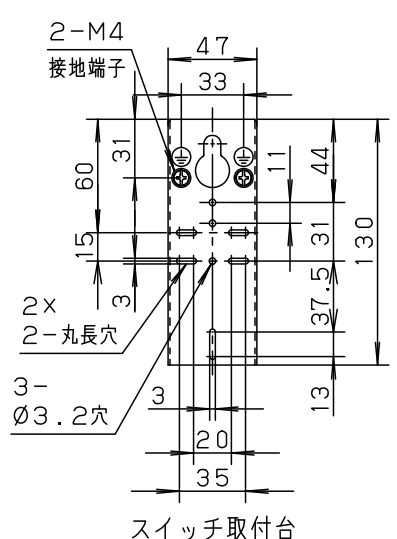
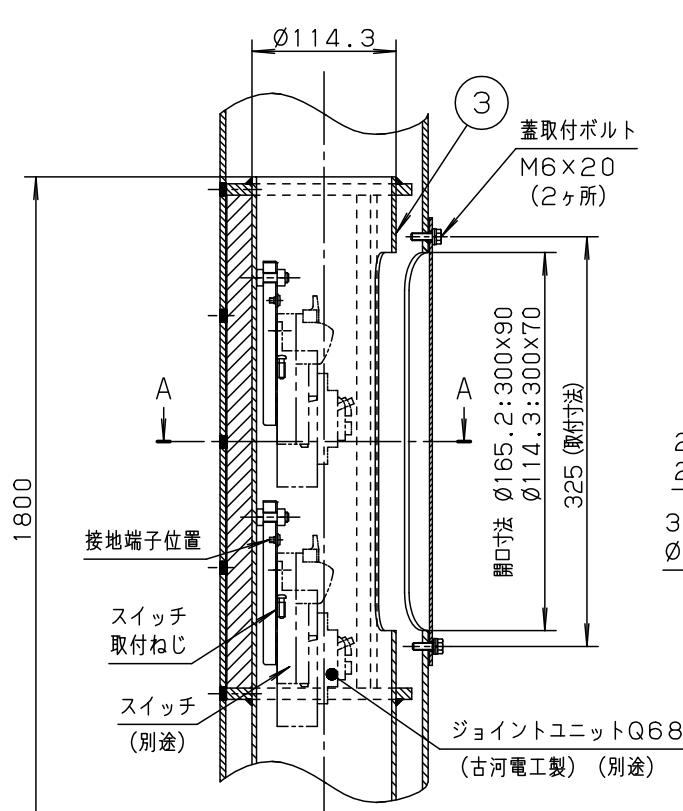
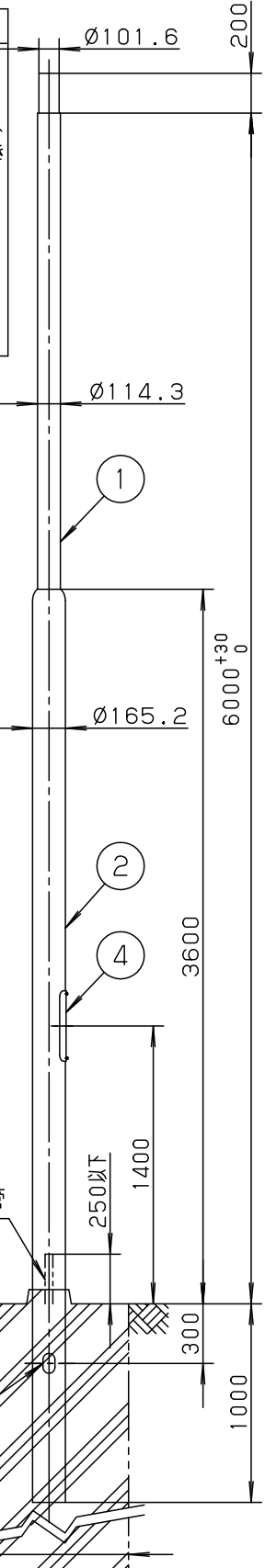
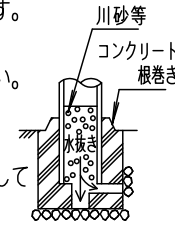
適合アーム  
 NNY28454

⚠ 安全に関するご注意

- 60m/s仕様です。適合以外の器具、アームとの組み合わせでは使用しないでください。ポール転倒の原因となります。
- 排水処理を行い、ポール下部に川砂等を充填し、湿気がポール内に充満しないように施工してください。絶縁不良による感電および腐食によるポール折れの原因となります。
- ポール地際部は防錆の為、必ずコンクリート根巻きしてください。腐食によるポール折れの原因となります。
- 浴室、温水プール等の湿度の高い場所では使用しないでください。絶縁不良による感電および腐食によるポール折れの原因となります。

(使用上のご注意)

- ポールを特殊環境や照明器具取付以外の特殊用途でご使用される場合は、別途ご相談ください。
- 溶融Zn-Al-Mg合金メッキの製造上、外観は均一な仕上がりになりませんので、予めご了承ください。



コンクリート基礎 (標準的な地盤の場合)  
 幅 (角または丸) 800×深さ1500  
 (灯具等の組み合わせ、設計風速によりかわる場合があります)

器具質量	137kg	5			品番 (ポール)
特記事項		4	蓋	鋼板 (t2.3)	別表参照
		3	補強管	鋼管 (t3.5) (STK500)	溶融Zn-Al-Mg合金メッキ (HZA50A)
		2	下部柱	鋼管 (t4.5) (STK400)	別表参照
		1	上部柱	鋼管 (t3.5) (STK500)	別表参照
部番	部品名	材質・素材厚	備考	パナソニック株式会社	

