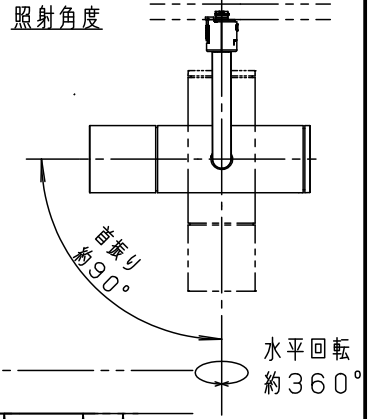
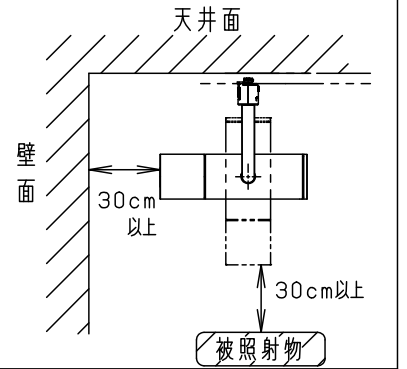


⚠ 注意：商品には寿命があります。詳細はCLX2021HAをご参照ください。

⚠ 安全に関するご注意

- ・一般屋内用器具です。屋外や水気、湿気のある所では使用しないでください。絶縁不良による感電の原因となります。
- ・配線ダクト取付専用器具です。傾斜天井、壁面、床面に取付けた配線ダクトには取付けしないでください。指定外取付けは火災、落下の原因となります。
- ・器具と被照射面は30cm以上離してください。被照射面の温度上昇による変色の原因となります。

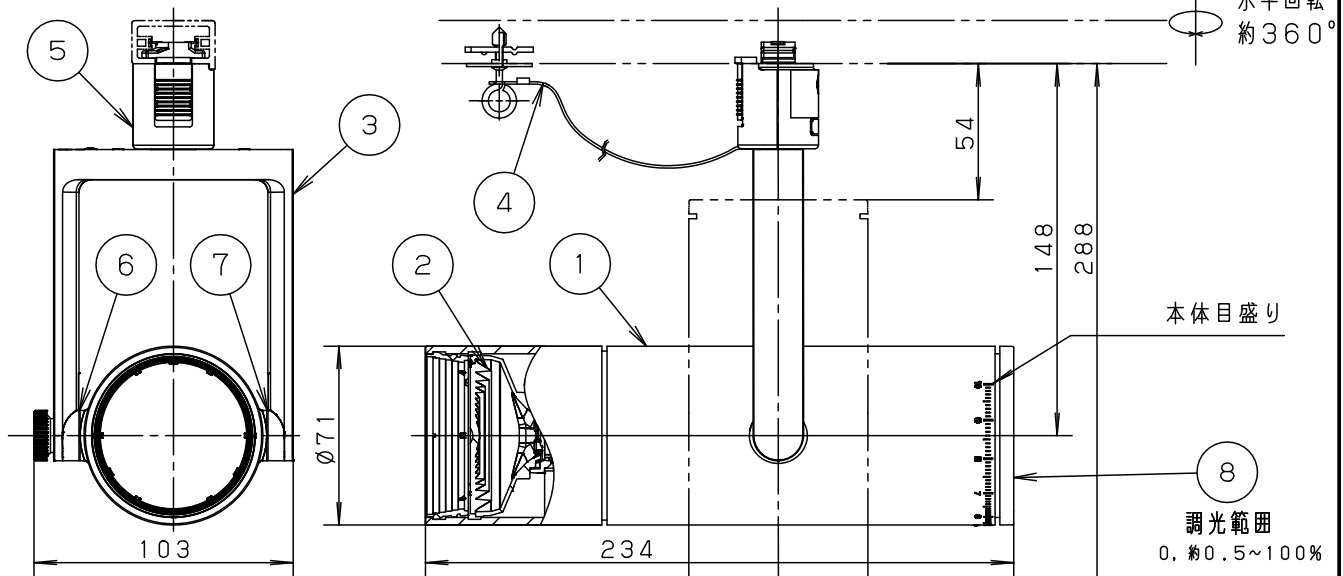


(使用上のご注意)

- ・調光器と組み合わせて使用しないでください。
- ・スポットベース (DH0214, DH0224) には取り付けできません。
- ・100V配線ダクト、アース付配線ダクトの取付用木ネジの位置には取付けできません。
- ・LEDにはバラツキがあるため、同一品番でも商品ごとに発光色、明るさが異なる場合があります。あらかじめご了承ください。
- ・LEDを直視しないでください。目の痛みの原因になることがあります。
- ・本体目盛りは目安です。あらかじめご了承ください。

<適合ダクト>

ダクト名称	代表品番
100V配線ダクト	DH0211 等
アース付配線ダクト	DH0211EK 等



<適合オプション>別売

名称	品番
ディフュージョンフィルター	NTS91019
スプレッドフィルター	NTS91020
グレアカットフード	NK33155W(クールホワイト)

入力電流	0.14A	消費電力	14.0W	8	個別調光ボリューム	ASA樹脂	クールホワイト	品番 NNQ32072WK LE1 (個別調光機能付 LED高演色スポットライト)
器具光束	832lm		7	アームパッキン	POM	黒		
LED	温白色 (3500K、Ra95) 高演色		6	スペーサー	SGCC (メッキ処理)	黒		
配光	狭角タイプ (12°)		5	ライティングプラグ	ポリカーボネート	NK02501 クールホワイト		
器具質量	1.0kg		4	落下防止ワイヤー	ステンレス (φ1.2)		角	役野
特記事項			3	アーム	アルミダイカスト	クールホワイト3分つや有り (DA-75) アクリル塗装		
			2	レンズ	アクリル	透明		
			1	本体	アルミダイカスト	クールホワイト3分つや有り (DA-75) アクリル塗装		
			部番	部品名	材質・素材厚	備考	パナソニック株式会社	

C80

単位：mm 第三角法 (JIS A-4)

NNQ32072WK-K1

