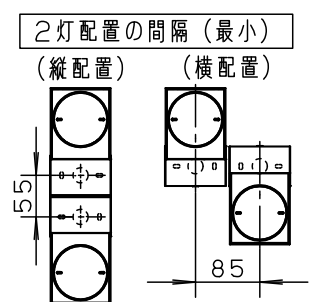
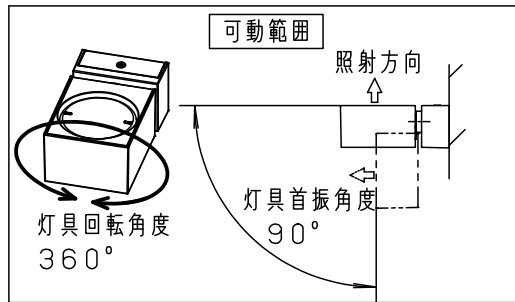
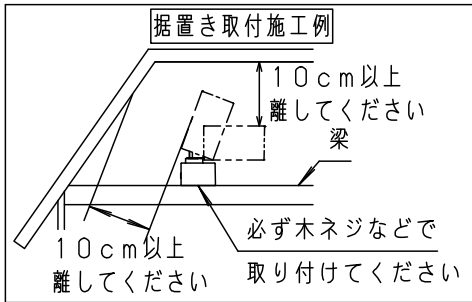
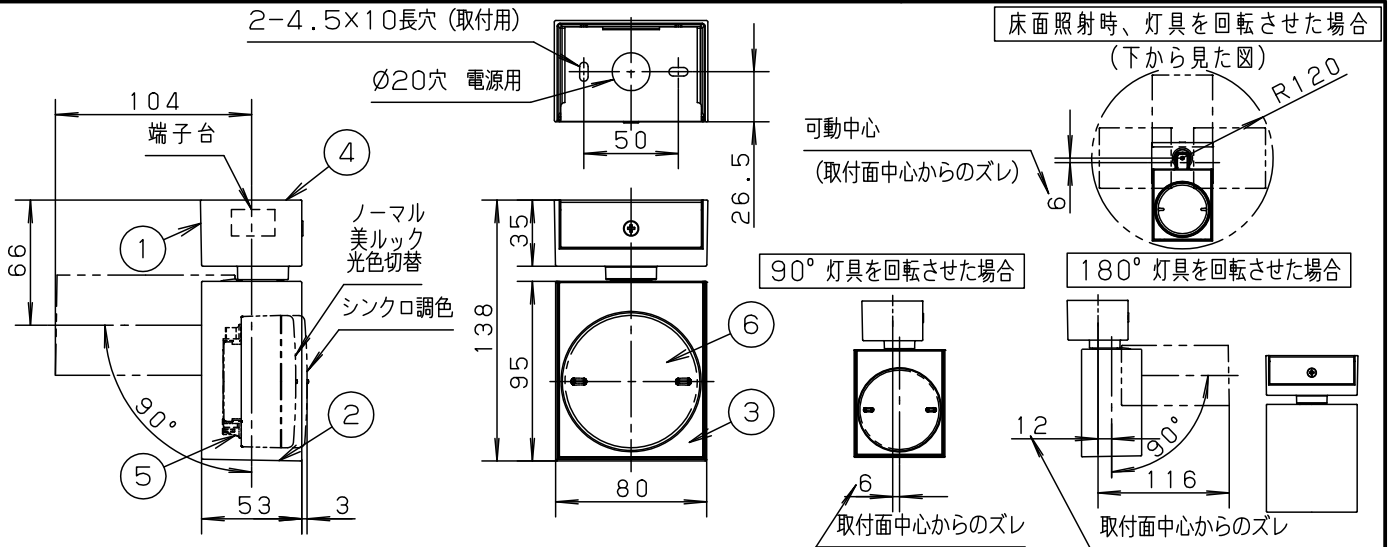


⚠ 注意：商品には寿命があります。詳細はCLX2021AAをご参照ください。



⚠ 安全に関するご注意

- ・一般屋内用器具です。屋外や水気、湿気のある所では使用しないでください。絶縁不良による感電の原因となります。
- ・ランプ起動方式に適合しないスイッチや調光器、ライトコントロールと組み合わせて使用しないでください。火災の原因となります。
- ・使用ランプと異なるランプに交換される場合、壁スイッチ、ライトコントロールなどの適合を必ず確認のうえ交換してください。
- ・天井面、壁面*（上・下向き）、据置き取付専用（床面据置き不可）器具です。
指定外取付は火災の原因となります。
- ・照射物近接限度内にドア開閉範囲や家具などの可燃物が近づかないように考慮して取り付けてください。
照射物の変色・火災の原因となります。
- ・LEDを直視しないでください。目の痛みの原因となることがあります。

（※）壁面取付する場合は、シンクロ調色ランプの使用不可

【照射物近接限度10cm】



<施工上のご注意>

- ・ほたるスイッチと接続する場合は1回路につきスイッチ3個まででご使用ください。（4個以上のほたるスイッチと接続すると、スイッチを切にしても器具が消灯しないことがあります。）
- ・調光器やライトコントロール、またはかってにスイッチなどの高機能スイッチを使用する場合は、ランプ起動方式に適合した当社製スイッチを使用し、接続台数、接続方法はスイッチの取扱説明書に従ってください。
- ・シンクロ調色ランプと組み合わせて使用する場合は、壁面への取付はできません。
振動等の影響により、灯具の位置が保持できず、灯具の向きが変わる場合があります。

<使用上のご注意>

- ・ランプは別売です。必ず適合ランプ（パナソニック製推奨）と組み合わせてご使用ください。
- ・LEDにはバラツキがあるため、同一品番商品でも商品ごとに発光色、明るさが異なる場合があります。
- ・器具の近くでは、ラジオやテレビなどの音響、映像機器に雑音が入る場合があります。
- ・器具の近くでは、電子錠などに使用する光周波方式のリモコンが動作しない場合がごくまれにありますので、ご注意ください。
- ・明るさ、光色、配光はLEDフラットランプ交換により変更できます。（ランプにより、消費電力、入力電流が異なります。）
- ・複数灯を同時に点灯させる場合、始動時間にバラツキが生じる場合があります。

注記）適合ランプの詳細はLGS9000-KF*を参照してください。

本図面は5枚1組です。 1/5

適合ランプ	LEDフラットランプφ70（別表参照）	6	ランプ			
定格電圧	AC100V	5	ソケット		□金GX53-1	品番
器具質量	0.4kg （ランプ装着時 CU1以外：0.5kg） （ランプ装着時 CU1：0.6kg）	4	取付金具	鋼板（t1.0）	ホワイトつや消し ポリエステル粉体塗装	スポットライト LGS9000 （本体品番）
		3	カバー	ASA樹脂	ホワイト	
特記事項		2	灯具	アルミダイカスト	ホワイトつや消し アクリル塗装	三輪 前田
		1	フランジ	アルミダイカスト	ホワイトつや消し アクリル塗装	
部番			部品名	材質・素材厚	備考	パナソニック株式会社

注意：商品には寿命があります。詳細はCLX2021AAをご参照ください。

適合ランプ一覧表

●LEDフラットランプφ70

演色性 (Ra) : 83

組合せ 点灯時の 明るさ	組合せ品名	ランプ品番	ランプ品名	起動 方式	光色	色温度 (K)	配光	ランプ組合せ時の器具特性			グリーン 購入法 適合	
								消費電力 (W)	入力電流 (A)	器具光束 (lm)		
60形	XAS1000LCE1	LLD2000LCE1	LDF5L-H-GX53/S	CE1	電球色	2700K	拡散	5.0	0.08	440	○	
	XAS1000VCE1	LLD2000VCE1	LDF5WW-H-GX53/S		温白色	3500K		5.0	0.08	440	○	
	XAS1000NCE1	LLD2000NCE1	LDF5N-H-GX53/S		昼白色	5000K		5.0	0.08	440	-	
	XAS1020LCE1	LLD2020LCE1	LDF5L-M-GX53/S		電球色	2700K	集光	5.0	0.07	440	○	
	XAS1020VCE1	LLD2020VCE1	LDF5WW-M-GX53/S		温白色	3500K		5.0	0.07	440	○	
	XAS1020NCE1	LLD2020NCE1	LDF5N-M-GX53/S		昼白色	5000K		5.0	0.07	440	-	
100形	XAS3000LCE1	LLD4000LCE1	LDF8L-H-GX53/S		CE1	電球色	2700K	拡散	7.7	0.12	700	○
	XAS3000VCE1	LLD4000VCE1	LDF8WW-H-GX53/S			温白色	3500K		7.7	0.12	700	○
	XAS3000NCE1	LLD4000NCE1	LDF8N-H-GX53/S			昼白色	5000K		7.7	0.12	700	-
	XAS3020LCE1	LLD3020LCE1	LDF8L-M-GX53/S			電球色	2700K	集光	7.7	0.12	700	○
	XAS3020VCE1	LLD3020VCE1	LDF8WW-M-GX53/S			温白色	3500K		7.7	0.12	700	○
	XAS3020NCE1	LLD3020NCE1	LDF8N-M-GX53/S			昼白色	5000K		7.7	0.12	700	-
60形	XAS1000LCB1	LLD2000LCB1	LDF6L-H-GX53/D/S	CB1		電球色	2700K	拡散	5.6	0.08	440	-
	XAS1000VCB1	LLD2000VCB1	LDF6WW-H-GX53/D/S			温白色	3500K		5.6	0.08	440	-
	XAS1000NCB1	LLD2000NCB1	LDF6N-H-GX53/D/S			昼白色	5000K		5.6	0.08	440	-
	XAS1020LCB1	LLD2020LCB1	LDF6L-M-GX53/D/S			電球色	2700K	集光	5.6	0.07	440	-
	XAS1020VCB1	LLD2020VCB1	LDF6WW-M-GX53/D/S			温白色	3500K		5.6	0.07	440	-
	XAS1020NCB1	LLD2020NCB1	LDF6N-M-GX53/D/S			昼白色	5000K		5.6	0.07	440	-
100形	XAS3000LCB1	LLD4000LCB1	LDF8L-H-GX53/D/S		CB1	電球色	2700K	拡散	7.9	0.11	700	○
	XAS3000VCB1	LLD4000VCB1	LDF8WW-H-GX53/D/S			温白色	3500K		7.9	0.11	700	○
	XAS3000NCB1	LLD4000NCB1	LDF8N-H-GX53/D/S			昼白色	5000K		7.9	0.11	700	-
	XAS3020LCB1	LLD3020LCB1	LDF8L-M-GX53/D/S			電球色	2700K	集光	7.9	0.11	700	○
	XAS3020VCB1	LLD3020VCB1	LDF8WW-M-GX53/D/S			温白色	3500K		7.9	0.11	700	○
	XAS3020NCB1	LLD3020NCB1	LDF8N-M-GX53/D/S			昼白色	5000K		7.9	0.11	700	-

<使用上のご注意>

- ・ランプの仕様は、各品番の承認図をご確認ください。
- ・起動方式CE1は、調光器非対応です。
- ・LEDにはバラツキがあるため、同一品番商品でも、商品ごとに発光色、明るさが異なる場合があります。
- ・明るさ、光色、配光はLEDフラットランプ交換により変更できます。(ランプにより、消費電力、入力電流が異なります。)
- ・複数のランプを1つの調光器で操作をする場合、個々の明るさや点灯消灯のタイミングにバラツキが生じる場合があります。
- ・高機能スイッチの適合および接続台数は、以下のWebサイトよりご確認ください。

■高機能スイッチのLED照明器具接続台数表

https://www2.panasonic.biz/ls/densetsu/haisen/switch_concent/pdf/daisu.pdf

- ・ライトコントロールの適合および接続台数は、以下のWebサイトよりご確認ください。

■調光スイッチの調光可能型LED照明器具(LED電球を含む)接続台数表

<https://www2.panasonic.biz/ls/densetsu/haisen/keikaku/tekigo/tekigo.pdf>

本図面は5枚1組です。 2/5

適合ランプ	LEDフラットランプφ70 (別表参照)	5				品番 LGS9000 特性表(1/4)	特性表
		4					
特記事項		3				三輪 前田	パナソニック株式会社
		2					
		1					
	部番	部品名	材質・素材厚	備考			



注意：商品には寿命があります。詳細はCLX2021AAをご参照ください。

適合ランプ一覧表

●LEDフラットランプφ70美ルック

演色性 (Ra) : 90

組合せ 点灯時の 明るさ	組合せ品名	ランプ品番	ランプ品名	起動 方式	光色	色温度 (K)	配光	ランプ組合せ時の器具特性			グリーン 購入法 適合	
								消費電力 (W)	入力電流 (A)	器具光束 (lm)		
60形	XAS1010LCE1	LLD2000MLCE1	LDF5L-D-H-GX53/S	CE1	電球色	2700K	拡散	5.0	0.08	440	○	
	XAS1010VCE1	LLD2000MVCE1	LDF5WW-D-H-GX53/S		温白色	3500K		5.0	0.08	440	○	
	XAS1010NCE1	LLD2000MNCE1	LDF5N-D-H-GX53/S		昼白色	5000K		5.0	0.08	440	-	
	XAS1030LCE1	LLD2020MLCE1	LDF5L-D-M-GX53/S		電球色	2700K	集光	4.1	0.07	440	○	
	XAS1030VCE1	LLD2020MVCE1	LDF5WW-D-M-GX53/S		温白色	3500K		4.1	0.07	440	○	
	XAS1030NCE1	LLD2020MNCE1	LDF5N-D-M-GX53/S		昼白色	5000K		4.1	0.07	440	-	
100形	XAS3010LCE1	LLD4000MLCE1	LDF8L-D-H-GX53/S		電球色	2700K	拡散	7.9	0.12	700	○	
	XAS3010VCE1	LLD4000MVCE1	LDF8WW-D-H-GX53/S		温白色	3500K		7.9	0.12	700	○	
	XAS3010NCE1	LLD4000MNCE1	LDF8N-D-H-GX53/S		昼白色	5000K		7.9	0.12	700	-	
	XAS3030LCE1	LLD3020MLCE1	LDF8L-D-M-GX53/S		電球色	2700K	集光	7.9	0.12	700	○	
	XAS3030VCE1	LLD3020MVCE1	LDF8WW-D-M-GX53/S		温白色	3500K		7.9	0.12	700	○	
	XAS3030NCE1	LLD3020MNCE1	LDF8N-D-M-GX53/S		昼白色	5000K		7.9	0.12	700	-	
60形	XAS1010LCB1	LLD2000MLCB1	LDF6L-D-H-GX53/D/S		CB1	電球色	2700K	拡散	5.9	0.09	440	-
	XAS1010VCB1	LLD2000MVCB1	LDF6WW-D-H-GX53/D/S			温白色	3500K		5.9	0.09	440	-
	XAS1010NCB1	LLD2000MNCB1	LDF6N-D-H-GX53/D/S			昼白色	5000K		5.9	0.09	440	-
	XAS1030LCB1	LLD2020MLCB1	LDF6L-D-M-GX53/D/S			電球色	2700K	集光	4.9	0.07	440	-
	XAS1030VCB1	LLD2020MVCB1	LDF6WW-D-M-GX53/D/S			温白色	3500K		4.9	0.07	440	-
	XAS1030NCB1	LLD2020MNCB1	LDF6N-D-M-GX53/D/S			昼白色	5000K		4.9	0.07	440	-
100形	XAS3010LCB1	LLD4000MLCB1	LDF8L-D-H-GX53/D/S	電球色		2700K	拡散	8.4	0.12	700	○	
	XAS3010VCB1	LLD4000MVCB1	LDF8WW-D-H-GX53/D/S	温白色		3500K		8.4	0.12	700	○	
	XAS3010NCB1	LLD4000MNCB1	LDF8N-D-H-GX53/D/S	昼白色		5000K		8.4	0.12	700	-	
	XAS3030LCB1	LLD3020MLCB1	LDF8L-D-M-GX53/D/S	電球色		2700K	集光	7.8	0.11	670	○	
	XAS3030VCB1	LLD3020MVCB1	LDF8WW-D-M-GX53/D/S	温白色		3500K		7.8	0.11	670	○	
	XAS3030NCB1	LLD3020MNCB1	LDF8N-D-M-GX53/D/S	昼白色		5000K		7.8	0.11	670	-	

<使用上のご注意>

- ・ランプの仕様は、各品番の承認図をご確認ください。
- ・起動方式CE1は、調光器非対応です。
- ・LEDにはバラツキがあるため、同一品番商品でも、商品ごとに発光色、明るさが異なる場合があります。
- ・明るさ、光色、配光はLEDフラットランプ交換により変更できます。(ランプにより、消費電力、入力電流が異なります。)
- ・複数のランプを1つの調光器で操作をする場合、個々の明るさや点灯消灯のタイミングにバラツキが生じる場合があります。
- ・高機能スイッチの適合および接続台数は、以下のWebサイトよりご確認頂けます。
■高機能スイッチのLED照明器具接続台数表
https://www2.panasonic.biz/ls/densetsu/haisen/switch_concent/pdf/daisu.pdf
- ・ライトコントロールの適合および接続台数は、以下のWebサイトよりご確認頂けます。
■調光スイッチの調光可能型LED照明器具(LED電球を含む)接続台数表
<https://www2.panasonic.biz/ls/densetsu/haisen/keikaku/tekigo/tekigo.pdf>

本図面は5枚1組です。 3/5

適合ランプ	LEDフラットランプφ70 (別表参照)	5				品番 LGS9000 特性表(2/4)	特性表
		4					
特記事項		3				三輪 前田	パナソニック株式会社
		2					
		1					
	部番	部品名	材質・素材厚	備考			



⚠ 注意：商品には寿命があります。詳細はCLX2021AAをご参照ください。

適合ランプ一覧表

●LEDフラットランプφ70光色切替

演色性 (Ra) : 83

組合せ 点灯時の 明るさ	組合せ品名	ランプ品番	ランプ品名	起動 方式	光色	色温度 (K)	配光	ランプ組合せ時の器具特性			グリーン 購入法 適合
								消費電力 (W)	入力電流 (A)	器具光束 (lm)	
60形	-	LLD20001CQ1	LDF5-H-GX53/LWW/S 2700Kφ3500K	CQ1	電球色	2700K	拡散	4.9	0.08	450	-
						3500K		4.9	0.08	440	-
	-	LLD20002CQ1	LDF5-H-GX53/LN/S 2700Kφ5000K		電球色	2700K		4.9	0.08	450	-
					昼白色	5000K		4.9	0.08	440	-
	-	LLD20003CQ1	LDF5-H-GX53/LD/S 2700Kφ6200K		電球色	2700K		4.9	0.08	450	-
					昼光色	6200K		4.9	0.08	440	-
	-	LLD20004CQ1	LDF5-H-GX53/WWN/S 3500Kφ5000K		温白色	3500K		4.9	0.08	450	-
					昼白色	5000K		4.9	0.08	440	-
	-	LLD20005CQ1	LDF5-H-GX53/WWD/S 3500Kφ6200K		温白色	3500K		4.9	0.08	450	-
					昼光色	6200K		4.9	0.08	440	-
100形	-	LLD40001CQ1	LDF8-H-GX53/LWW/S 2700Kφ3500K	電球色	2700K	7.6	0.12	710	-		
				温白色	3500K	7.6	0.12	700	-		
	-	LLD40002CQ1	LDF8-H-GX53/LN/S 2700Kφ5000K	電球色	2700K	7.6	0.12	710	-		
				昼白色	5000K	7.6	0.12	700	-		
	-	LLD40003CQ1	LDF8-H-GX53/LD/S 2700Kφ6200K	電球色	2700K	7.6	0.12	710	-		
				昼光色	6200K	7.6	0.12	700	-		
	-	LLD40004CQ1	LDF8-H-GX53/WWN/S 3500Kφ5000K	温白色	3500K	7.6	0.12	710	-		
				昼白色	5000K	7.6	0.12	700	-		
	-	LLD40005CQ1	LDF8-H-GX53/WWD/S 3500Kφ6200K	温白色	3500K	7.6	0.12	710	-		
				昼光色	6200K	7.6	0.12	700	-		

- : 組合せ品名の設定はありません。

<使用上のご注意>

- ・ランプの仕様は、各品番の承認図をご確認ください。
- ・起動方式CQ1は、調光器非対応です。
- ・LEDにはバラツキがあるため、同一品番商品でも、商品ごとに発光色、明るさが異なる場合があります。
- ・明るさ、光色、配光はLEDフラットランプ交換により変更できます。(ランプにより、消費電力、入力電流が異なります。)
- ・高機能スイッチの適合および接続台数は、以下のWebサイトよりご確認頂けます。

■高機能スイッチのLED照明器具接続台数表

https://www2.panasonic.biz/ls/densetsu/haisen/switch_concent/pdf/daisu.pdf

本図面は5枚1組です。 4/5

適合ランプ	LEDフラットランプφ70 (別表参照)	5				品番 LGS9000 特性表 (3/4)	特性表
		4					
特記事項		3				三輪 前田	
		2					
		1					
		部番	部品名	材質・素材厚	備考		



⚠ 注意：商品には寿命があります。詳細はCLX2021AAをご参照ください。

適合ランプ一覧表

●LEDフラットランプφ70シンクロ調色

演色性 (Ra) : 80

組合せ 点灯時の 明るさ	組合せ品名	ランプ品番	ランプ品名	起動 方式	光色	色温度 (K)	配光	ランプ組合せ時の器具特性			グリーン 購入法 適合
								消費電力 (W)	入力電流 (A)	器具光束 (lm)	
60形	- 壁面取付不可(※)	LLD2000CU1	LDF6-H-GX53/D/S	CU1	電球色	2700K	拡散	5.9	0.11	480	-
					昼光色	6200K		6.0	0.09	560	-
	- 壁面取付不可(※)	LLD2020CU1	LDF6-M-GX53/D/S		電球色	2700K	集光	5.7	0.11	440	-
					昼光色	6200K		6.2	0.09	460	-
100形	- 壁面取付不可(※)	LLD3000CU1	LDF8-H-GX53/D/S	電球色	2700K	拡散	7.2	0.13	670	-	
				昼光色	6200K		7.6	0.11	760	-	
	- 壁面取付不可(※)	LLD3020CU1	LDF8-M-GX53/D/S	電球色	2700K	集光	6.9	0.13	540	-	
				昼光色	6200K		7.5	0.11	560	-	

- : 組合せ品名の設定はありません。

(※) シンクロ調色ランプと組み合わせて使用する場合は、壁面への取付はできません。
振動等の影響により、灯具の位置が保持できず、灯具の向きが変わる場合があります。

<ご注意>

- ・ランプの仕様は、各品番の承認図をご確認ください。
- ・LEDにはバラつきがあるため、同一品番でも、品番ごとに発光色、明るさが異なる場合があります。
- ・明るさ、配光はLEDフラットランプ交換により変更できます。(ランプにより、消費電力、入力電流が異なります。)
- ・複数のランプを1つの調光器で操作をする場合、個々の明るさや点灯消灯のタイミングにバラツキが生じる場合があります。
- ・高機能スイッチの適合および接続台数は、以下のWebサイトよりご確認頂けます。

■高機能スイッチのLED照明器具接続台数表

https://www2.panasonic.biz/ls/densetsu/haisen/switch_concent/pdf/daisu.pdf

- ・ライトコントロールの適合および接続台数は、以下のWebサイトよりご確認頂けます。

■調光スイッチの調光可能型LED照明器具(LED電球を含む)接続台数表

<https://www2.panasonic.biz/ls/densetsu/haisen/keikaku/tekigo/tekigo.pdf>

本図面は5枚1組です。 5/5

適合ランプ	LEDフラットランプφ70 (別表参照)	5				品番 LGS9000 特性表(4/4)	特性表
		4					
特記事項		3				三輪 前田	
		2					
		1					
		部番	部品名	材質・素材厚	備考		

