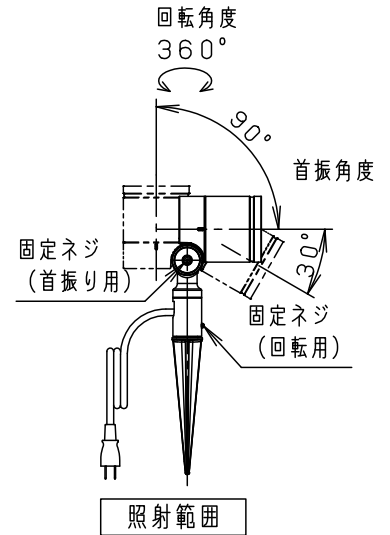
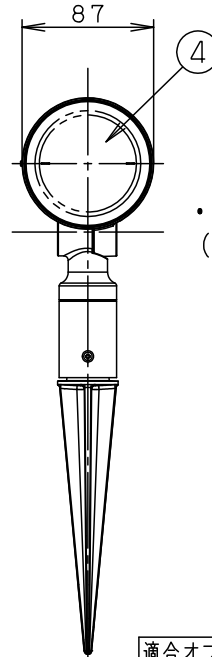
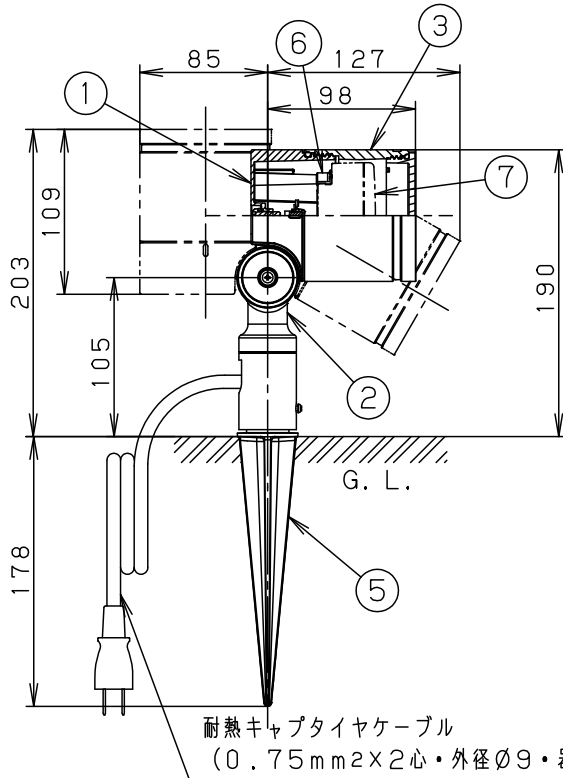


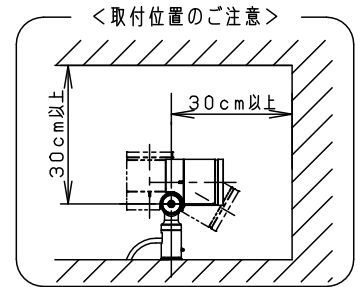
⚠ 注意：商品には寿命があります。詳細はCLX2021AAをご参照ください。

<使用上のご注意>

- 器具に直射日光が当たる状態で点灯させないでください。温度上昇による短寿命の原因となります。
- LEDにはバラツキがあるため、同一品番商品でも商品ごとに発光色・明るさが異なる場合があります。
- ランプは別売です。必ず適合ランプ（パナソニック製推奨）と組み合わせてご使用ください。
- 海岸隣接地帯では、塩害により短期間で錆が発生するおそれがあります。
- 器具の近くでは、ラジオやテレビなどの音響、映像機器に雑音が入る場合があります。
- 器具の近くでは、電子錠などに使用する光周波方式のリモコンが動作しない場合がごまれにありますので、ご注意ください。
- 調光器対応のランプをご使用の場合、器具の構成上調光操作はできません。入切（ON/OFF）のみでご使用ください。



照射範囲  
 • 照射角度は固定ネジを緩めて変えてください。  
 (緩めすぎると固定ネジが外れますので、  
 ご注意ください。)



適合オプション (遮光フード)	• 照射方向可動型
LGK02090: オフブラックレザ-サテン	• 二重絶縁型
LGK02091: シルバーメタリックレザ-サテン	• 密閉型

注記) 適合ランプの詳細はLGW40100-KF\*を参照してください。

⚠ 安全に関するご注意

- 防雨型器具です。浴室などの湿気の高い場所、振動や衝撃の多い場所、腐食性ガスの発生する場所、塩素を使用するプール等、海岸隣接地帯では使用しないでください。器具の落下や絶縁不良による感電及び火災の原因となります。
- LEDを直視しないでください。目の痛みの原因となることがあります。
- 据置取付専用器具です。人が通行する高所もしくは壁面には取り付けないでください。器具落下の原因となります。
- 草や木等で器具が覆われるような場所では使用しないでください。火災の原因となります。
- 草や木の近くに器具を設置する場合は、除草剤や肥料がかからないようにしてください。万が一、器具に除草剤や肥料がかかってしまった場合水で洗い流してください。除草剤や肥料により器具が腐食し、浸水による感電・不点の原因となります。
- 冠水する恐れのある場所では使用しないでください。感電の原因となります。
- 上向き照射する場合、パネル上の堆積物は定期的に取り除いてください。堆積物によって熱がこもり、堆積物の発火、器具破損による浸水・感電・火災の原因となります。
- スティックは最後まで差し込んだ状態で使用してください。
- 調光器と組合せて使用しないでください。火災の原因となります。

適合ランプ	LEDフラットランプφ70 (別表参照)	7	ランプ		□金GX53-1	本図面は 4枚1組です。1/4
		6	ソケット			
定格電圧	AC100V	5	スティック	ASA樹脂	オフブラック	品番 防雨型 LGW40100 (本体品番)
器具質量	1.2kg	4	パネル	アクリル	透明	
特記事項		3	カバー	アルミダイカスト	オフブラック レザ-サテン塗装	上 関 田
		2	アーム	アルミダイカスト	オフブラック レザ-サテン塗装	
		1	本体	アルミダイカスト	オフブラック レザ-サテン塗装	
部番			部品名	材質・素材厚	備考	パナソニック株式会社



△ 注意：商品には寿命があります。詳細はCLX2021AAをご参照ください。

LEDフラットランプφ70適合一覧表

ノーマルタイプ

演色性 (Ra) : 83

組合せ 点灯時の 明るさ	組合せ品名	ランプ品番	ランプ品名	起動 方式	光色	色温度 (K)	配光	ランプ組合せ時の器具特性			グリーン 購入法 適合	
								消費電力 (W)	入力電流 (A)	器具光束 (lm)		
60形	-	LLD2000LCE1	LDF5L-H-GX53/S	CE1	電球色	2700K	拡散	5.0	0.09	360	-	
	-	LLD2000VCE1	LDF5WW-H-GX53/S		温白色	3500K		5.0	0.09	360	-	
	-	LLD2000NCE1	LDF5N-H-GX53/S		昼白色	5000K		5.0	0.09	360	-	
	XLGE0001CE1	LLD2020LCE1	LDF5L-M-GX53/S		電球色	2700K	集光	5.0	0.09	420	-	
	XLGE0002CE1	LLD2020VCE1	LDF5WW-M-GX53/S		温白色	3500K		5.0	0.09	420	-	
	-	LLD2020NCE1	LDF5N-M-GX53/S		昼白色	5000K		5.0	0.09	420	-	
80形	-	LLD4000LCE1	LDF8L-H-GX53/S		電球色	2700K	拡散	7.7	0.13	540	-	
	-	LLD4000VCE1	LDF8WW-H-GX53/S		温白色	3500K		7.7	0.13	540	-	
	-	LLD4000NCE1	LDF8N-H-GX53/S		昼白色	5000K		7.7	0.13	540	-	
100形	XLGE0101CE1	LLD3020LCE1	LDF8L-M-GX53/S		電球色	2700K	集光	7.7	0.13	710	○	
	XLGE0102CE1	LLD3020VCE1	LDF8WW-M-GX53/S		温白色	3500K		7.7	0.13	710	○	
	-	LLD3020NCE1	LDF8N-M-GX53/S		昼白色	5000K		7.7	0.13	710	-	
60形	-	LLD2000LCB1	LDF6L-H-GX53/D/S		CB1	電球色	2700K	拡散	5.7	0.09	360	-
	-	LLD2000VCB1	LDF6WW-H-GX53/D/S			温白色	3500K		5.7	0.09	360	-
	-	LLD2000NCB1	LDF6N-H-GX53/D/S			昼白色	5000K		5.7	0.09	360	-
	-	LLD2020LCB1	LDF6L-M-GX53/D/S			電球色	2700K	集光	5.7	0.09	420	-
	-	LLD2020VCB1	LDF6WW-M-GX53/D/S			温白色	3500K		5.7	0.09	420	-
	-	LLD2020NCB1	LDF6N-M-GX53/D/S			昼白色	5000K		5.7	0.09	420	-
80形	-	LLD4000LCB1	LDF8L-H-GX53/D/S	電球色		2700K	拡散	8.4	0.13	540	-	
	-	LLD4000VCB1	LDF8WW-H-GX53/D/S	温白色		3500K		8.4	0.13	540	-	
	-	LLD4000NCB1	LDF8N-H-GX53/D/S	昼白色		5000K		8.4	0.13	540	-	
100形	-	LLD3020LCB1	LDF8L-M-GX53/D/S	電球色		2700K	集光	8.4	0.13	710	-	
	-	LLD3020VCB1	LDF8WW-M-GX53/D/S	温白色		3500K		8.4	0.13	710	-	
	-	LLD3020NCB1	LDF8N-M-GX53/D/S	昼白色		5000K		8.4	0.13	710	-	

- : 組合せ品名の設定はありません

<ご注意>

\* ランプの仕様は、各品番の承認図をご確認ください。

\* 起動方式CE1は、調光器非対応です。

\* LEDにはバラツキがあるため、同一品番でも、商品ごとに発行色、明るさが異なる場合があります。

\* 明るさ、光色、配光はLEDフラットランプ交換により変更できます。(ランプにより、消費電力、入力電流が異なります。)

本図面は4枚1組です。 2/4

品番	特性表
LGW40100 (本体品番)	
上 田	関
パナソニック株式会社	



⚠ 注意：商品には寿命があります。詳細はCLX2021AAをご参照ください。

LEDフラットランプφ70適合一覧表

美ルックタイプ

演色性 (Ra) : 90

組合せ 点灯時の 明るさ	組合せ品名	ランプ品番	ランプ品名	起動 方式	光色	色温度 (K)	配光	ランプ組合せ時の器具特性			グリーン 購入法 適合	
								消費電力 (W)	入力電流 (A)	器具光束 (lm)		
60形	-	LLD2000MLCE1	LDF5L-D-H-GX53/S	CE1	電球色	2700K	拡散	5.0	0.08	330	-	
	-	LLD2000MVCE1	LDF5WW-D-H-GX53/S		温白色	3500K		5.0	0.08	330	-	
	-	LLD2000MNCE1	LDF5N-D-H-GX53/S		昼白色	5000K		5.0	0.08	330	-	
	-	LLD2020MLCE1	LDF5L-D-M-GX53/S		電球色	2700K	集光	4.1	0.07	410	○	
	-	LLD2020MVCE1	LDF5WW-D-M-GX53/S		温白色	3500K		4.1	0.07	410	○	
	-	LLD2020MNCE1	LDF5N-D-M-GX53/S		昼白色	5000K		4.1	0.07	410	-	
80形	-	LLD4000MLCE1	LDF8L-D-H-GX53/S		電球色	2700K	拡散	8.2	0.13	500	-	
	-	LLD4000MVCE1	LDF8WW-D-H-GX53/S		温白色	3500K		8.2	0.13	500	-	
	-	LLD4000MNCE1	LDF8N-D-H-GX53/S		昼白色	5000K		8.2	0.13	500	-	
100形	-	LLD3020MLCE1	LDF8L-D-M-GX53/S		電球色	2700K	集光	7.9	0.13	690	○	
	-	LLD3020MVCE1	LDF8WW-D-M-GX53/S		温白色	3500K		7.9	0.13	690	○	
	-	LLD3020MNCE1	LDF8N-D-M-GX53/S		昼白色	5000K		7.9	0.13	690	-	
60形	-	LLD2000MLCB1	LDF6L-D-H-GX53/D/S		CB1	電球色	2700K	拡散	5.9	0.09	330	-
	-	LLD2000MVCB1	LDF6WW-D-H-GX53/D/S			温白色	3500K		5.9	0.09	330	-
	-	LLD2000MNCB1	LDF6N-D-H-GX53/D/S			昼白色	5000K		5.9	0.09	330	-
	-	LLD2020MLCB1	LDF6L-D-M-GX53/D/S			電球色	2700K	集光	4.9	0.07	410	-
	-	LLD2020MVCB1	LDF6WW-D-M-GX53/D/S			温白色	3500K		4.9	0.07	410	-
	-	LLD2020MNCB1	LDF6N-D-M-GX53/D/S			昼白色	5000K		4.9	0.07	410	-
80形	-	LLD4000MLCB1	LDF8L-D-H-GX53/D/S	電球色		2700K	拡散	8.4	0.13	500	-	
	-	LLD4000MVCB1	LDF8WW-D-H-GX53/D/S	温白色		3500K		8.4	0.13	500	-	
	-	LLD4000MNCB1	LDF8N-D-H-GX53/D/S	昼白色		5000K		8.4	0.13	500	-	
100形	-	LLD3020MLCB1	LDF8L-D-M-GX53/D/S	電球色		2700K	集光	7.8	0.11	690	○	
	-	LLD3020MVCB1	LDF8WW-D-M-GX53/D/S	温白色		3500K		7.8	0.11	690	○	
	-	LLD3020MNCB1	LDF8N-D-M-GX53/D/S	昼白色		5000K		7.8	0.11	690	-	

- : 組合せ品名の設定はありません。

<ご注意>

\* ランプの仕様は、各品番の承認図をご確認ください。

\* 起動方式CE1は、調光器非対応です。

\* LEDにはバラツキがあるため、同一品番でも、商品ごとに発行色、明るさが異なる場合があります。

\* 明るさ、光色、配光はLEDフラットランプ交換により変更できます。(ランプにより、消費電力、入力電流が異なります。)

本図面は4枚1組です。 3/4

品番	特性表
LGW40100 (本体品番)	
上 田	関
パナソニック株式会社	



⚠ 注意：商品には寿命があります。詳細はCLX2021AAをご参照ください。

LEDフラットランプφ70適合一覧表

光色切替タイプ

演色性 (Ra) : 83

組合せ 点灯時の 明るさ	組合せ品名	ランプ品番	ランプ品名	起動 方式	光色	色温度 (K)	配光	ランプ組合せ時の器具特性			グリーン 購入法 適合
								消費電力 (W)	入力電流 (A)	器具光束 (lm)	
60形	-	LLD20001CQ1	LDF5-H-GX53/LWW/S 2700K#3500K	CQ1	電球色	2700K	拡散	5.1	0.09	340	-
	-	LLD20002CQ1	LDF5-H-GX53/LN/S 2700K#5000K		温白色	3500K		5.1	0.09	310	-
	-	LLD20003CQ1	LDF5-H-GX53/LD/S 2700K#6200K		電球色	2700K		5.1	0.09	340	-
	-	LLD20004CQ1	LDF5-H-GX53/WWN/S 3500K#5000K		昼白色	5000K		5.1	0.09	310	-
	-	LLD20005CQ1	LDF5-H-GX53/WD/S 3500K#6200K		電球色	2700K		5.1	0.09	340	-
	-	LLD20006CQ1	LDF5-H-GX53/LD/S 2700K#6200K		昼白色	5000K		5.1	0.09	310	-
	-	LLD20007CQ1	LDF5-H-GX53/WWN/S 3500K#5000K		温白色	3500K		5.1	0.09	340	-
	-	LLD20008CQ1	LDF5-H-GX53/WD/S 3500K#6200K		昼白色	5000K		5.1	0.09	310	-
	-	LLD20009CQ1	LDF5-H-GX53/LWW/S 2700K#3500K		電球色	2700K		5.1	0.09	340	-
	-	LLD20010CQ1	LDF5-H-GX53/LN/S 2700K#5000K		温白色	3500K		5.1	0.09	310	-
80形	-	LLD40001CQ1	LDF8-H-GX53/LWW/S 2700K#3500K	CQ1	電球色	2700K	拡散	8.0	0.13	540	-
	-	LLD40002CQ1	LDF8-H-GX53/LN/S 2700K#5000K		温白色	3500K		8.0	0.13	490	-
	-	LLD40003CQ1	LDF8-H-GX53/LD/S 2700K#6200K		電球色	2700K		8.0	0.13	540	-
	-	LLD40004CQ1	LDF8-H-GX53/WWN/S 3500K#5000K		昼白色	5000K		8.0	0.13	490	-
	-	LLD40005CQ1	LDF8-H-GX53/LD/S 2700K#6200K		電球色	2700K		8.0	0.13	540	-
	-	LLD40006CQ1	LDF8-H-GX53/LN/S 2700K#5000K		昼白色	5000K		8.0	0.13	490	-
	-	LLD40007CQ1	LDF8-H-GX53/WWN/S 3500K#5000K		温白色	3500K		8.0	0.13	540	-
	-	LLD40008CQ1	LDF8-H-GX53/WD/S 3500K#6200K		昼白色	5000K		8.0	0.13	490	-
	-	LLD40009CQ1	LDF8-H-GX53/LWW/S 2700K#3500K		電球色	2700K		8.0	0.13	540	-
	-	LLD40010CQ1	LDF8-H-GX53/LN/S 2700K#5000K		温白色	3500K		8.0	0.13	490	-

- : 組合せ品名の設定はありません。

<ご注意>

\* ランプの仕様は、各品番の承認図をご確認ください。

\* 起動方式CQ1は、調光器非対応です。

\* LEDにはバラツキがあるため、同一品番でも、商品ごとに発色、明るさが異なる場合があります。

\* 明るさ、光色、配光はLEDフラットランプ交換により変更できます。(ランプにより、消費電力、入力電流が異なります。)

本図面は4枚1組です。 4/4

品番	特性表
LGW40100 (本体品番)	
上 田	関
パナソニック株式会社	

